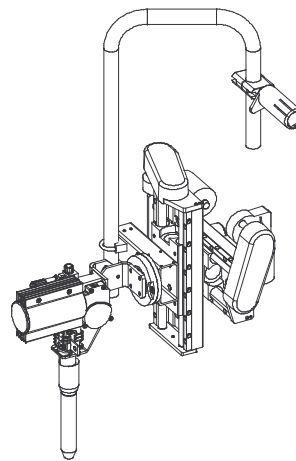
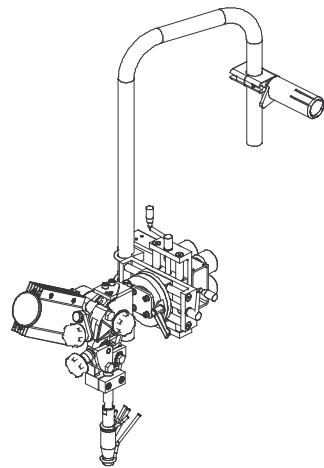
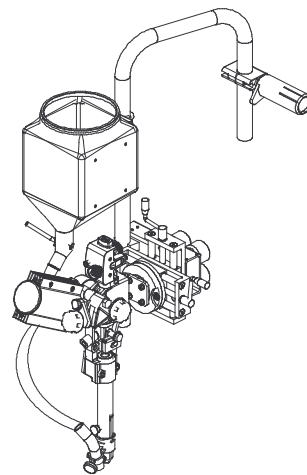
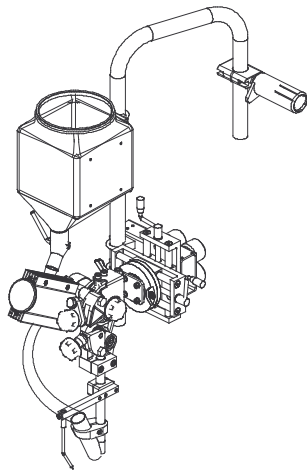


A2 Welding heads

A2SF J1 / A2SF J1 Twin
A2SG J1 / A2SG J1 4WD



Manuel d'instructions

FRANÇAIS	4
----------------	---

Sous réserve de modifications sans avis préalable.



DECLARATION OF CONFORMITY

In accordance with
the LV-Directive 2006/95/EC, the Machinery Directive 2006/42/EC, the EMC Directive 2004/108/EC

Type of equipment

Feeder of welding wire in combination with movable Welding Automats and stationary Welding heads, used with control box PEK

Brand name or trade mark Fabrikatnamn eller varumärke

ESAB

Type designation etc.

A2 Multitrac, A2 Tripletrac, A2 S-series, A6 Mastertrac, A6 Mastertrac Tandem, A6 S- series

Manufacturer or his authorised representative established within the EEA

Name, address, telephone No, telefax No:

ESAB AB, Welding Equipment

Esabvägen, SE-695 81 LAXÅ, Sweden

Phone: +46 584 81 000, Fax: +46 584 411 924

The following harmonised standards in force within the EEA have been used in the design:

EN 60974-5, Arc welding equipment – Part 5: Wire feeders

EN 12100-2, Safety of machinery – Part 2: Technical principles

EN 60974-10, Arc welding equipment – Part 10: Electromagnetic compatibility (EMC) requirements

Additional information: Restrictive use, Class A equipment, intended for use in locations other than residential

By signing this document, the undersigned declares as manufacturer, or the manufacturer's authorised representative established within the EEA, that the equipment in question complies with the safety requirements stated above.

Date / Datum
Laxå 2009-09-15

Signature / Underskrift

A handwritten signature in dark ink, appearing to read "Kent Eimbrodt", written over a light-colored background.

Kent Eimbrodt
Clarification

Position / Befattning
Global Director
Equipment and Automation

1 SECURITE	5
2 INTRODUCTION	8
2.1 Généralités	8
2.2 Méthode de soudage	8
2.3 Définitions	8
2.4 Caractéristiques techniques	9
2.5 Composants principaux A2SF J1 (SAW)	10
2.6 Composants principaux A2SF J1 Twin (SAW)	10
2.7 Composants principaux A2SG J1 (MIG/MAG)	11
2.8 Composants principaux A2SG J1 4WD (MIG/MAG)	11
2.9 Description of Composants principaux	12
3 INSTALLATION	13
3.1 Généralités	13
3.2 Montage	13
3.3 Régler le moyeu-frein	14
3.4 Raccordements	15
4 MISE EN MARCHÉ	18
4.1 Généralités	18
4.2 Mise en place du fil (A2SF J1/ A2SF J1 Twin, A2SG J1)	19
4.3 Mise en place du fil (A2SG J1 4WD)	20
4.4 Changement du galet d'alimentation (A2SF J1/ A2SF J1 Twin, A2SG J1)	21
4.5 Changement du galet d'alimentation (A2SG J1 4WD)	21
4.6 Équipement de contact pour le soudage à l'arc sous flux.	22
4.7 Équipement de contact pour le soudage MIG/MAG.	23
4.8 Remplissage de flux de soudage (soudage sous flux)	24
4.9 Adaptation de A2SF J1/ A2SF J1 Twin (soudage sous flux) au soudage MIG/MAG	24
4.10 Adaptation de A2SF J1 (soudage sous flux) à Twinarc	24
5 ENTRETIEN	25
5.1 Généralités	25
5.2 Quotidiennement	25
5.3 Périodiquement	25
6 RECHERCHE DE PANNE	26
6.1 Généralités	26
6.2 Erreur possible	26
7 ACCESSOIRES	27
8 COMMANDE DE PIÈCES DÉTACHÉES	27
COTES D'ENCOMBREMENT	28
LISTE DE PIÈCES DÉTACHÉES	35

1 SECURITE

Il incombe à l'utilisateur d'un équipement de soudage ESAB de prendre toutes les mesures nécessaires pour garantir la sécurité du personnel utilisant le système de soudage ou se trouvant à proximité. Les mesures de sécurité doivent répondre aux normes correspondant à ce type d'appareil. Le contenu de ces recommandations peut être considéré comme un complément à la réglementation ordinaire relative à la sécurité sur le lieu de travail.

L'utilisation de l'appareil doit être conforme au mode d'emploi et exclusivement réservée à des opérateurs habilités. Toute utilisation incorrecte risque de créer une situation anormale pouvant soit blesser l'opérateur, soit endommager le matériel.

1. Toute personne utilisant la machine de soudage devra bien connaître:
 - sa mise en service
 - l'emplacement de l'arrêt d'urgence
 - son fonctionnement
 - les règles de sécurité en vigueur
 - le processus de soudage
2. L'opérateur doit s'assurer:
 - que personne ne se trouve dans la zone de travail de l'équipement au moment de sa mise en service.
 - que personne n'est sans lorsque l'arc est amorcé.
3. Le poste de travail doit être:
 - conforme au type de travail
 - non soumis à des courants d'air.
4. Protection personnelle
 - Toujours utiliser l'équipement recommandé de protection personnelle, tel que lunettes protectrices, vêtements ignifuges, gants protecteurs. **Remarque!** *Ne pas porter de gants de sécurité pour remplacer le fil d'apport.*
 - Eviter de porter des vêtements trop larges ou par exemple une ceinture, un bracelet, etc. pouvant s'accrocher en cours d'opération ou occasionner des brûlures.
5. Autres risques
 - Des poussières et particules de certaine dimension peuvent être dangereuses. Assurer une ventilation et une extraction suffisantes pour éliminer ce danger.
6. Divers
 - S'assurer que les câbles sont bien raccordés.
 - Seul du **personnel spécialement qualifié** est habilité à intervenir sur le système électrique.
 - Un équipement de lutte contre l'incendie doit se trouver à proximité et clairement signalé.
 - Ne pas effectuer de graissage ou d'entretien en cours de marche.

FR



ATTENTION, RISQUE D'ÉCRASEMENT!

Ne pas porter de gants de sécurité pour remplacer le fil d'apport, les galets d'alimentation et les bobines de fil.



AVERTISSEMENT



LE SOUDAGE ET LE COUPAGE À L'ARC PEUVENT ÊTRE DANGEREUX POUR VOUS COMME POUR AUTRUI. SOYEZ DONC TRÈS PRUDENT EN UTILISANT LA MACHINE À SOUDER. OBSERVEZ LES RÈGLES DE SÉCURITÉ DE VOTRE EMPLOYEUR, QUI DOIVENT ÊTRE BASÉES SUR LES TEXTES D'AVERTISSEMENT DU FABRICANT

DÉCHARGE ÉLECTRIQUE - Peut être mortelle

- Installer et mettre à la terre l'équipement de soudage en suivant les normes en vigueur.
- Ne pas toucher les parties conductrices. Ne pas toucher les électrodes avec les mains nues ou des gants de protection humides.
- Isolez-vous du sol et de la pièce à travailler.
- Assurez-vous que votre position de travail est sûre.

FUMÉES ET GAZ - Peuvent être nuisibles à votre santé

- Eloigner le visage des fumées de soudage.
- Ventiler et aspirer les fumées de soudage pour assurer un environnement de travail sain.

RADIATIONS LUMINEUSES DE L'ARC - Peuvent abîmer les yeux et causer des brûlures à l'épiderme

- Se protéger les yeux et l'épiderme. Utiliser un écran soudeur et porter des gants et des vêtements de protection.
- Protéger les personnes voisines des effets dangereux de l'arc par des rideaux ou des écrans protecteurs.

RISQUES D'INCENDIE

- Les étincelles (ou "puces" de soudage) peuvent causer un incendie. S'assurer qu'aucun objet inflammable ne se trouve à proximité du lieu de soudage.

BRUIT - Un niveau élevé de bruit peut nuire à vos facultés auditives

- Protégez-vous. Utilisez des protecteurs d'oreilles ou toute autre protection auditive.
- Avertissez des risques encourus les personnes se trouvant à proximité.

EN CAS DE MAUVAIS FONCTIONNEMENT

- Faire appel à un technicien qualifié.

**LIRE ATTENTIVEMENT LE MODE D'EMPLOI AVANT
D'INSTALLER LA MACHINE ET DE L'UTILISER.**

PROTÉGEZ-VOUS ET PROTÉGEZ LES AUTRES!

2 INTRODUCTION

2.1 Généralités

Toutes les tête de soudage mentionnées dans ce manuel d'instructions sont destinées au soudage à l'arc sous flux et au soudage MIG/MAG des joints en angle et bout-à-bout.

La tête de soudage s'utilise avec le coffret de commande **PEK** et les sources de courant ESAB **LAF** et **TAF**.

2.2 Méthode de soudage

2.2.1 Soudage à l'arc sous flux

La tête de soudage **A2SF J1/ A2SF J1 Twin** doit toujours être utilisée en soudage à l'arc sous flux.

- **SAW Light duty**

L'exécution SAW Light Duty avec connecteur de Ø 20 mm autorise un courant maximal de 800 A (100%).

Cette exécution peut recevoir des galets d'alimentation pour le soudage utilisant des fils jumelés ou un fil simple. Des galets d'alimentation striés pour fils tubulaires, garantissant une alimentation en fil fiable sans déformation malgré la haute pression d'alimentation, sont disponibles.

2.2.2 Soudage MIG/MAG

La tête de soudage **A2SG J1** ou **A2SG J1 4WD** est utilisée en soudage MIG/MAG.

Le cordon de soudure est protégé par du gaz de protection en soudage MIG/MAG.

La tête de soudage est refroidie par eau. L'eau de refroidissement est raccordée à l'aide de tuyaux branchés sur les raccords prévus à cet effet.

2.3 Définitions

Soudage à l'arc sous flux	Dans cette méthode, le cordon de soudure est protégé par une couche de flux.
SAW Light duty	Dans cette exécution, la charge de courant est plus faible et il est possible d'utiliser un fil de plus petit diamètre.
Soudage MIG/MAG	Dans cette méthode, le cordon de soudure est protégé par du gaz de protection.
Soudage twinarc	Soudage utilisant une tête de soudage et deux fils jumelés (ou fil double).

2.4 Caractéristiques techniques

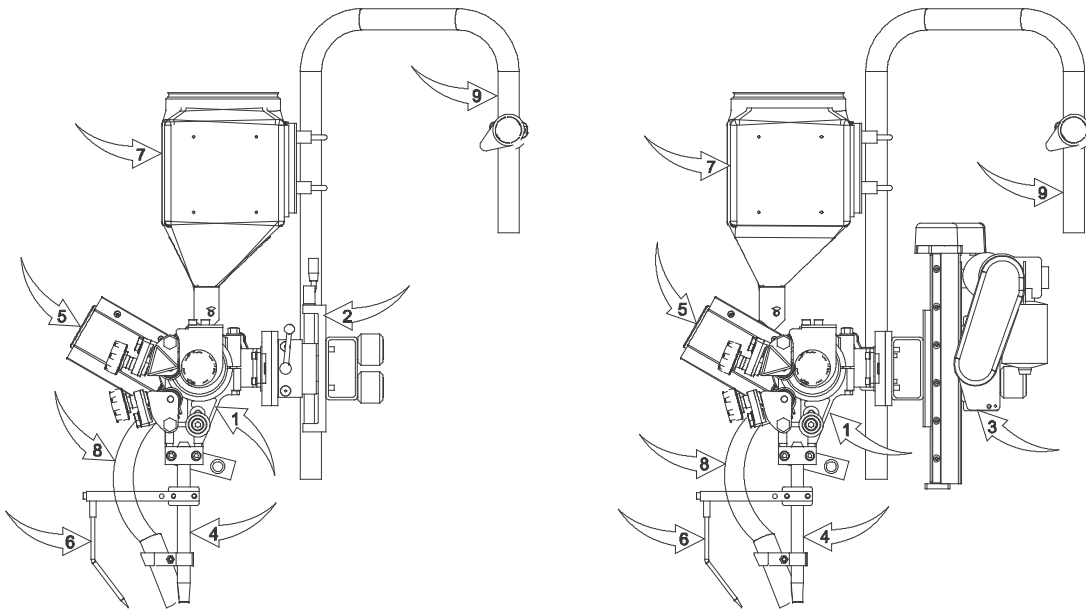
	A2SF J1/ A2SF J1 Twin (SAW)	A2SG J1 (MIG/MAG)
Charge autorisée 100 %	800 A	600 A
Diamètres du fil:		
fil simple massif	1,6-4,0 mm	0,8-2,5 mm
fil tubulaire	1,6-4,0 mm	1,2-3,2 mm
fil double massif	2x1,2-2,0 mm	-
Vitesse de dévidage	0,2-9,0 m/min	0,2-16 m/min
Couple de freinage du moyeu-frein	1,5 Nm	1,5 Nm
Poids maxi du fil	2x30 kg	2x30 kg
Réservoir de flux (Ne doit pas être rempli de flux préchauffé)		
Volume:	6 l	-
Température maxi. réservoir de flux plastique:	80 °C	-
Poids (sans fil et flux)		
avec des glissières linéaires manuelles	23 kg	23 kg
avec glissières linéaires motorisées	45 kg	44 kg
Inclinaison latérale, max.	25°	25°
Longueur de réglage de la glissière*		
manuelle	90 mm	90 mm
motorisée	180 mm	180 mm
Classe de protection	IP10	IP10

*) *NOTA. Autres longueurs sur demande.*

	A2SG J1 4WD (MIG/MAG)	
Type de gaz:	Mélange/Ar	CO ₂
Charge permise à 100 % facteur de marche:	600 A	650 A
Diamètres du fil :		
Acier non-allié ou faiblement allié	1.0-1.6 mm	1.0-1.6 mm
Acier inoxydable	1.0-1.6 mm	
Fil fourré	1.0-2.4 mm	1.0-2.4 mm
Aluminium	1.0 - 2.0 mm	
Vitesse d'alimentation en fil	2,0-25 m/min	2,0-25 m/min
Plage de réglage du dispositif de contact	± 45°	± 45°
Couple de freinage du moyeu-frein	1,5 Nm	1,5 Nm
Poids du fil, maximum	30 kg	30 kg
Poids, sans fil:		
avec des glissières linéaires manuelles	23 kg	23 kg
avec glissières linéaires motorisées	45 kg	45 kg
Inclinaison latérale, max (unité complète)	25°	25°
Longueur de réglage de la glissière*		
manuelle	90 mm	90 mm
motorisée	180 mm	180 mm
Classe de protection	IP10	IP10

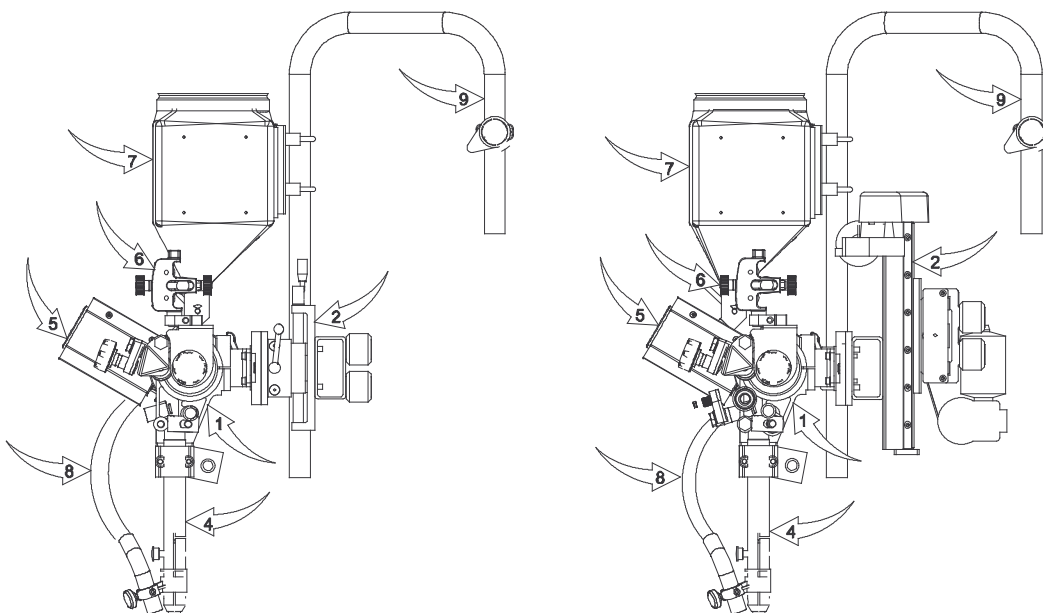
*) *NOTA. Autres longueurs sur demande.*

2.5 Composants principaux A2SF J1 (SAW)



- | | | |
|------------------------------------|-----------------------|--------------------------------|
| 1. Dévidoir | 4. Tube contact | 7. Réservoir de flux |
| 2. Ensemble de glissière manuelle | 5. Moteur de dévidage | 8. Tube d'amenée de flux |
| 3. Ensemble de glissière motorisée | 6. Doigt de guidage | 9. Porteur pour tambour de fil |

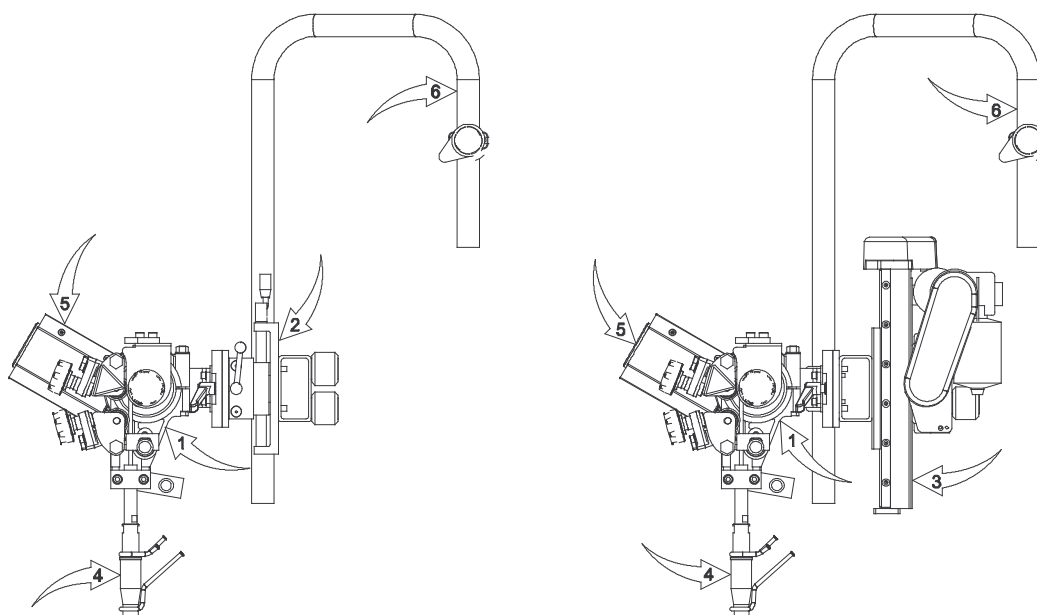
2.6 Composants principaux A2SF J1 Twin (SAW)



- | | | |
|------------------------------------|---------------------------------|--------------------------------|
| 1. Dévidoir | 4. Dispositif de contact (Twin) | 7. Réservoir de flux |
| 2. Ensemble de glissière manuelle | 5. Moteur de dévidage | 8. Tube d'amenée de flux |
| 3. Ensemble de glissière motorisée | 6. Dévidoir pour fil fin | 9. Porteur pour tambour de fil |

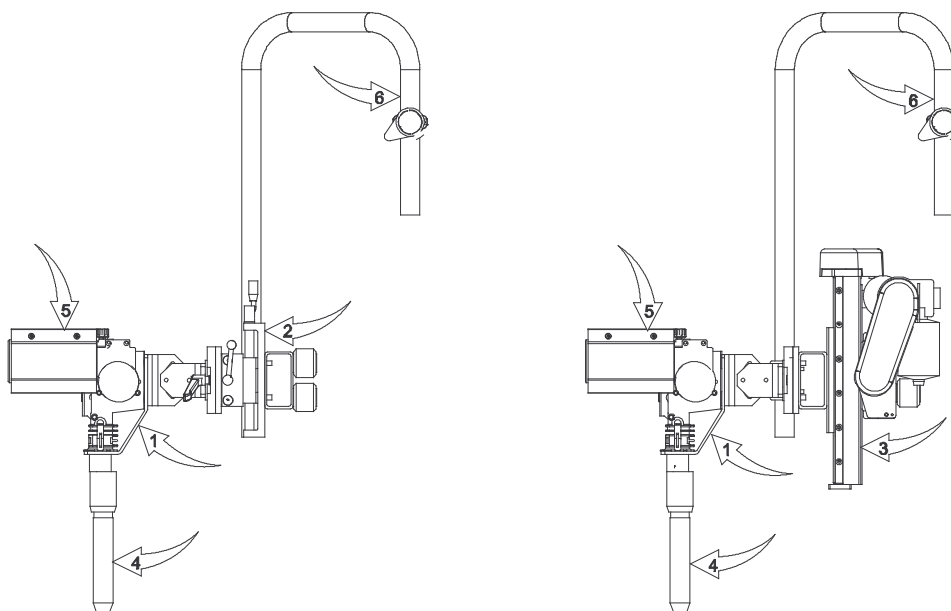
Pour la description des composants principaux, voir page 12.

2.7 Composants principaux A2SG J1 (MIG/MAG)



- | | |
|------------------------------------|------------------------------------|
| 1. Dévidoir | 4. Dispositif de contact (MIG/MAG) |
| 2. Ensemble de glissière manuelle | 5. Moteur de dévidage |
| 3. Ensemble de glissière motorisée | 6. Porteur pour tambour de fil |

2.8 Composants principaux A2SG J1 4WD (MIG/MAG)



- | | |
|--|------------------------------------|
| 1. Dévidoir à quatre roues directrices | 4. Dispositif de contact (MIG/MAG) |
| 2. Ensemble de glissière manuelle | 5. Moteur de dévidage |
| 3. Ensemble de glissière motorisée | 6. Porteur pour tambour de fil |

Pour la description des composants principaux, voir page 12.

2.9 Description of Composants principaux

2.9.1 Dévidoir/ Dévidoir à quatre roues directrices

L'unité est utilisée pour guider et alimenter le fil jusqu'au tube contact/connecteur.

2.9.2 Glissières manuelles et motorisées

La position de la tête de soudage est réglable horizontalement et verticalement à l'aide de glissières linéaires. Le déplacement angulaire est réglable librement à l'aide d'une glissière rotative.

Pour la glissière motorisée A6, voir le manuel d'instructions 0443 394 xxx.

2.9.3 Tube contact/ Dispositif de contact

Alimente le fil en courant au cours du soudage.

2.9.4 Moteur de dévidage

Le moteur de dévidage est utilisé pour alimenter le fil.

2.9.5 Doigt de guidage

Le doigt de guidage facilite le positionnement de la tête de soudage sur le joint.

2.9.6 Dévidoir pour fil fin

L'unité est utilisée pour le raidissement d'un fil fin.

2.9.7 Réservoir de flux/ Tube d'amenée de flux

Le flux est versé dans la trémie puis amené jusqu'à la pièce à souder à travers le tube de flux.

La quantité de flux versée est contrôlée par une soupape montée sur la trémie.

Voir **Remplissage de flux** à la page 24.

2.9.8 Porteur pour tambour de fil

Le porteur est pourvu d'un moyeu-frein sur lequel l'un des tambours de fil doit être monté.

3 INSTALLATION

3.1 Généralités

L'installation doit être assurée par un technicien qualifié.



ATTENTION!

Faire très attention au risque de se pincer dans les pièces rotatives.

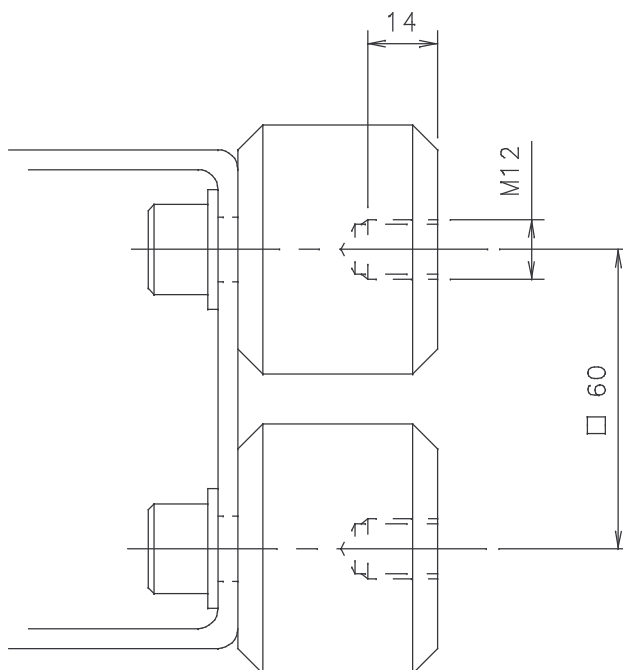
3.2 Montage

3.2.1 La tête de soudage

La tête de soudage peut être installée sur un chariot roulant sur poutre ou sur une potence de soudage à l'aide de 4 vis (M12).

NOTE :

Ne pas la visser à fond dans l'isolateur, dont le filetage a 14 mm de profondeur.



3.2.2 A6 glissières

Pour le montage/démontage des A6 glissières, voir le manuel d'instructions 443 394 xxx.

Cet avertissement est placé sur l'enveloppe de la glissière verticale.



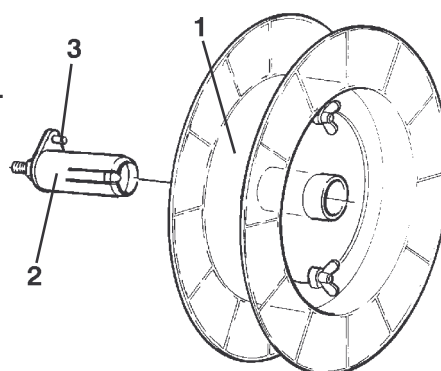
3.2.3 Tambour de fil (Option).

Monter le tambour de fil (1) sur le moyeu-frein (2).

- Vérifier que le porteur (3) est orienté vers le haut.

REMARQUE! Inclinaison maximale de la bobine de fil: 25°.

Une inclinaison trop prononcée provoque l'usure du mécanisme de verrouillage du moyeu frein et la bobine se détache du moyeu-frein.



AVERTISSEMENT

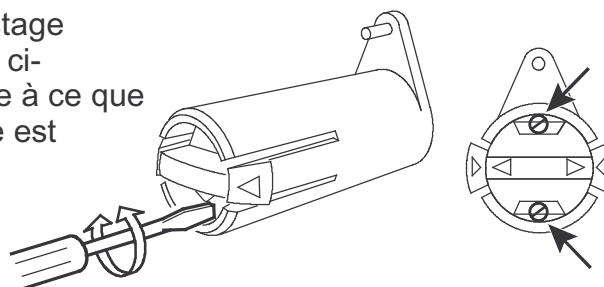
Pour éviter que la bobine ne glisse du moyeu-frein;

- Verrouiller le moyeu-frein à l'aide de la poignée rouge, conformément aux instructions placées auprès du moyeu-frein.



3.3 Régler le moyeu-frein

Le moyeu-frein est fourni réglé. Si un ajustage s'avère nécessaire, suivre les instructions ci-dessous. Régler le moyeu-frein de manière à ce que le fil ne soit pas tendu lorsque le dévidage est interrompu.



• Réglage du couple de freinage :

- Tourner la poignée rouge dans la position verrouillée.
- Introduire un tournevis dans les ressorts du moyeu-frein.

Pour réduire le couple de freinage, tourner dans le sens des aiguilles d'une montre.

Pour augmenter le couple de freinage, tourner dans le sens inverse des aiguilles d'une montre.

NOTE : Les deux ressorts doivent être réglés de manière identique.

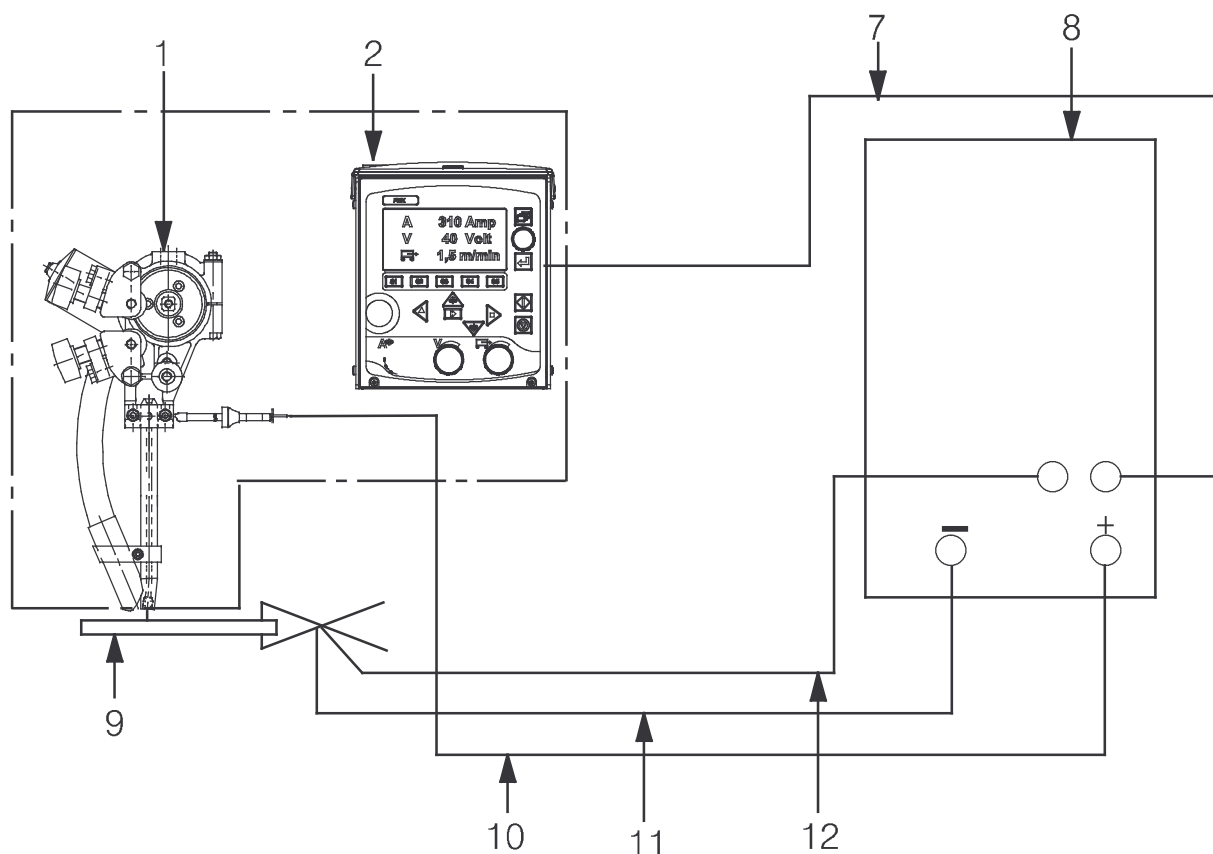
3.4 Raccordements

3.4.1 Généralités

- Le raccordement du coffret de commande **PEK** doit être effectué par un technicien autorisé.
Voir le manuel d'instructions 0460 948 xxx, 0460 949 xxx, 0459 839 036.
- Pour le raccordement de la tête de soudage **A6 GMH**, voir le manuel d'instructions 0460 671 xxx.
- Pour le raccordement de la tête de soudage **A6 PAV**, voir le manuel d'instructions 0460 670 xxx.

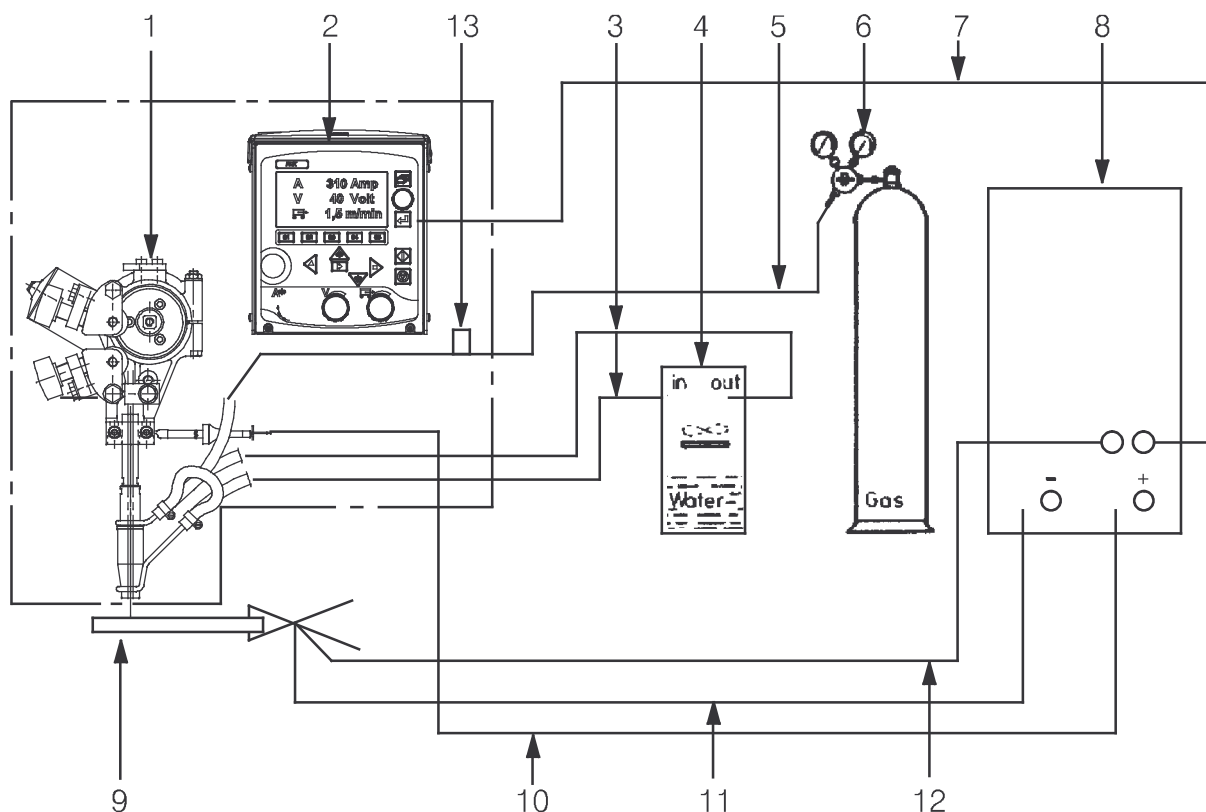
3.4.2 Tête de soudage A2SF J1/ A2SF J1 Twin (Soudage à l'arc sous flux)

1. Raccorder le câble de commande (7) entre la source de courant (8) et le coffret de commande **PEK** (2).
2. Raccorder le câble de pièce (11) entre la source de courant (8) et la pièce à souder (9).
3. Raccorder le câble de soudage (10) entre la source de courant (8) et la tête de soudage (1).
4. Raccorder le câble de mesure (12) entre la source de courant (8) et la pièce à souder (9).



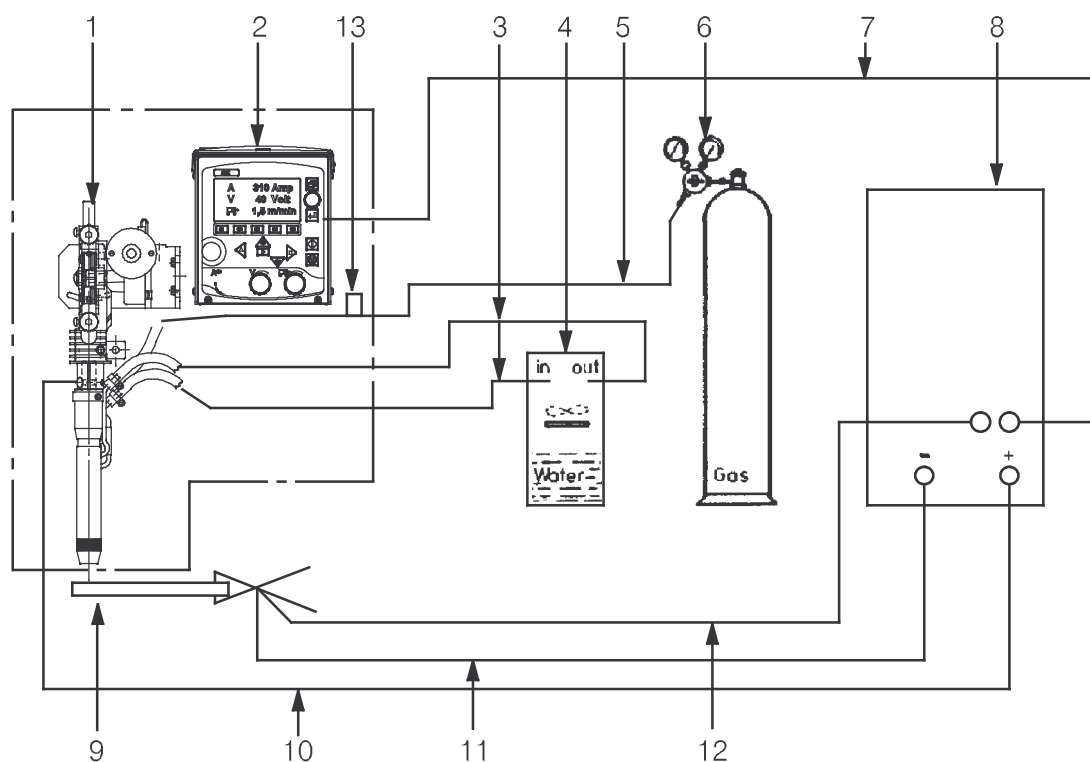
3.4.3 Tête de soudage A2SG J1 (Soudage à l'arc sous protection gazeuse, MIG/MAG)

1. Raccorder le câble de commande (7) entre la source de courant (8) et le coffret de commande **PEK** (2).
2. Raccorder le câble de pièce (11) entre la source de courant (8) et la pièce à souder (9).
3. Raccorder les tuyaux d'eau de refroidissement (3) entre le groupe de refroidissement (4) et la tête de soudage (1).
4. Raccorder le tuyau de gaz (5) entre la soupape de réduction (6) et la soupape à gaz de la tête de soudage (13).
5. Raccorder les tuyaux pour l'eau de refroidissement (3) entre le groupe de refroidissement (4) et la tête de soudage (1).
6. Raccorder le câble de mesure (12) entre la source de courant (8) et la pièce à souder (9).



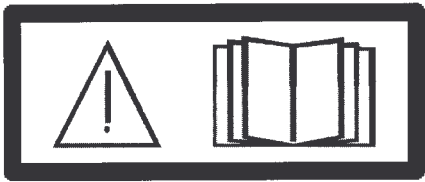
3.4.4 Tête de soudage A2SG J1 4WD (Soudage à l'arc sous protection gazeuse, MIG/MAG)

1. Raccorder le câble de commande (7) entre la source de courant (8) et le coffret de commande **PEK** (2).
2. Raccorder le câble de pièce (11) entre la source de courant (8) et la pièce à souder (9).
3. Raccorder le câble de soudage (10) entre la source de courant (8) et la tête de soudage (1).
4. Raccorder le tuyau de gaz (5) entre la soupape de réduction (6) et la soupape à gaz de la tête de soudage (13).
5. Raccorder les tuyaux d'eau de refroidissement (3) entre le groupe de refroidissement (4) et la tête de soudage (1).
6. Raccorder le câble de mesure (12) entre la source de courant (8) et la pièce à souder (9).



4 MISE EN MARCHÉ

4.1 Généralités

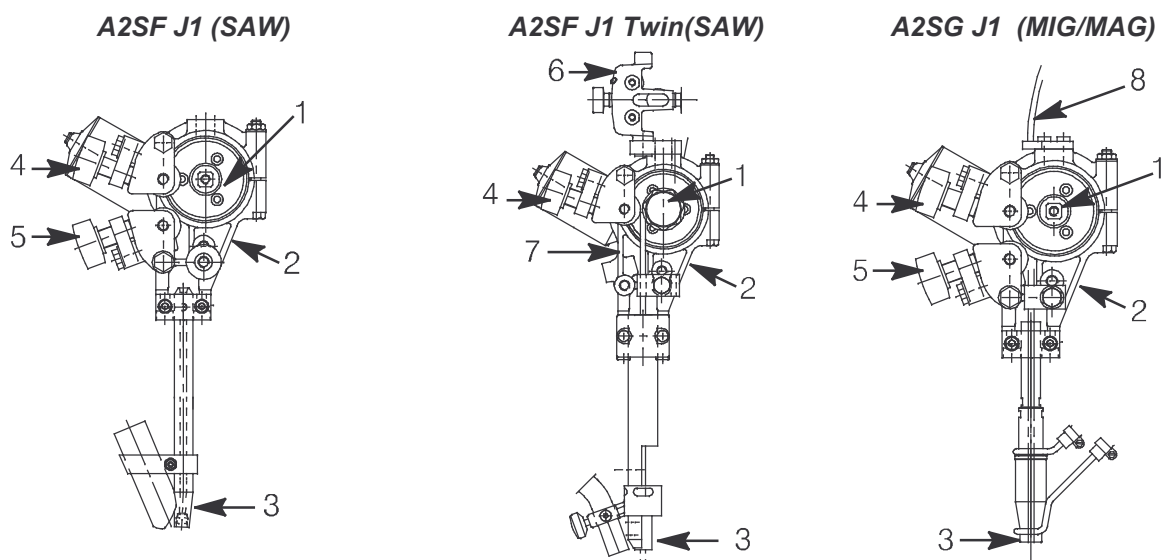
	<p>ATTENTION: <i>Avez-vous lu et compris toute l'information relative à la sécurité ?</i> <i>Sinon, vous ne devez pas utiliser l'équipement !</i></p>
---	--

Les prescriptions générales de sécurité pour l'utilisation de l'équipement figurent en page 5. En prendre connaissance avant d'utiliser l'équipement.

Câble de pièce

Avant de commencer à souder, vérifier que le câble de pièce est connecté.
Reportez-vous à la page 15- 17.

4.2 Mise en place du fil (A2SF J1/ A2SF J1 Twin, A2SG J1)



1. Installer le tambour de fil conformément aux instructions à la page 14.
2. Vérifier que le galet d'alimentation (1), les mâchoires de contact et la buse de contact (3) sont de dimensions appropriées pour le diamètre du fil choisi.
3. Pour A2SF J1 Twin et A2 SG J1:
 - Alimenter le fil à travers le guide-fil (8).
4. Lors de l'utilisation d'un fil fin :
 - Alimenter le fil à travers le dévidoir pour fil fin (6).

Vérifier que le fil est correctement tendu, c'est-à-dire qu'il doit ressortir tout droit des mâchoires de contact ou de l'emout contact (3).
5. Tirer l'extrémité du fil à travers le dévidoir (2).
 - Si le diamètre du fil est supérieur à 2 mm : tirer 0,5 m de fil et l'introduire manuellement à travers le Dévidoir .
6. Placer l'extrémité du fil dans la gorge du galet d'alimentation (1).
7. Régler la pression du fil à l'aide du bouton (4).

Réglage de la pression d'alimentation de câble:


Commencer par contrôler que le fil passe facilement à travers le guide-fil. Régler ensuite la pression des galets de pression du mécanisme d'alimentation. Il est important que la pression ne soit pas trop importante.

Pour contrôler que le réglage de la pression d'alimentation est correct, le fil doit être alimenté vers un objet isolé, par exemple un morceau de bois.

Lorsque vous tenez la pointe de contact à environ 20 mm de la pièce en bois, les galets d'alimentation devrait glisser.

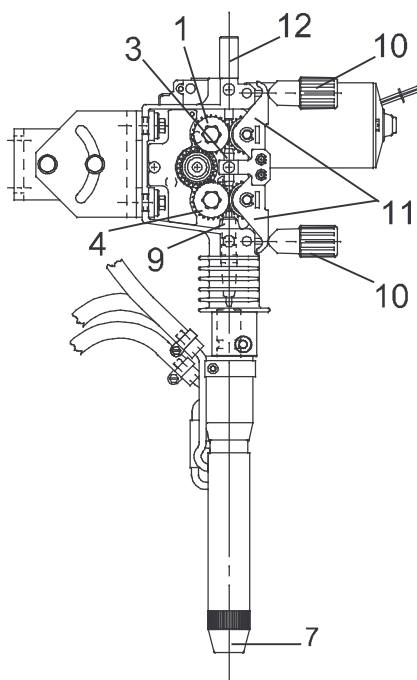
IMPORTANT !

Ne tendez **jamais** les galets d'alimentation plus que nécessaire pour obtenir une alimentation régulière. Une surtension réduit la longévité de l'équipement. N'utilisez **jamais** d'outil pour tendre les galets d'alimentation.

8. Faire avancer le fil de 30 mm sous l'extrémité du contact en appuyant sur  sur le coffret de commande **PEK**.
9. Diriger le fil à l'aide du bouton (5)

- Utiliser toujours un tube de guidage (7) pour l'alimentation d'un fil fin (1,6 - 2,5 mm).
- Lors du soudage MIG/MAG avec des dimensions de fils < 1,6 mm, on utilise une spirale de guidage placée dans le tube de guidage (7).

4.3 Mise en place du fil (A2SG J1 4WD)




1. Vérifier que les dimensions des galets d'alimentation (1, 4) et de l'embout contact (7) correspondent au diamètre du fil choisi.

ATTENTION :

Les diamètres (D) des gorges des galets d'alimentation sont repérés sur le côté opposé du roulement.

2. Desserrer le capteur de pression (10) et relever les bras de pression (11).
3. Faire passer l'extrémité du fil à travers l'embout du guide-fil (12).
4. Placer l'extrémité du fil dans la gorge du galet d'alimentation (1) puis le faire passer à travers la buse intermédiaire (3).
5. Placer le fil dans la deuxième gorge du galet d'alimentation (4) puis le faire passer à travers la buse de sortie (9).
6. Rabattre les bras de pression (11) et régler la pression du fil du côté des galets d'alimentation (1, 4) en vissant le capteur de pression (10).

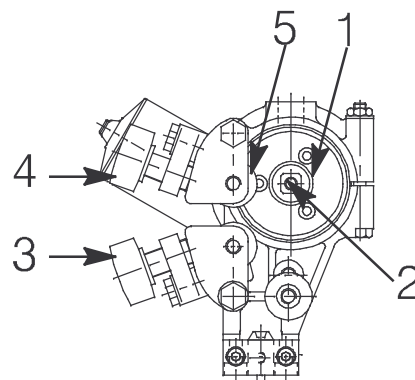
ATTENTION : Il est important que le fil ne soit pas tendu.

7. Faire avancer le fil de 30 mm sous de l'embout contact en appuyant sur  sur le coffret de commande **PEK**.

4.4 Changement du galet d'alimentation (A2SF J1/ A2SF J1 Twin, A2SG J1)

Fil simple

- Desserrer les boutons (3) et (4).
- Desserrer le volant (2).
- Changer le galet d'alimentation (1).
Les dimensions de fil acceptées sont indiquées sur les galets.



Fil double (TwinArc)

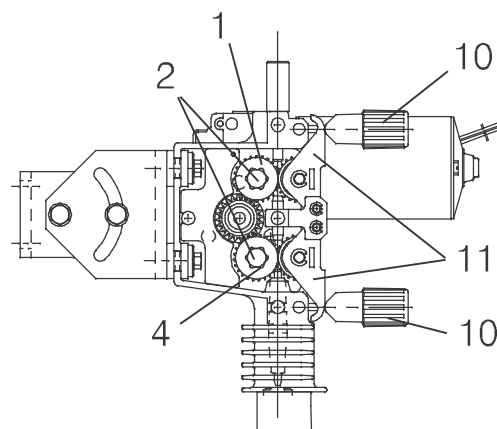
- Changer le galet d'alimentation (1) à double gorge comme pour le galet pour fil simple.
- **NOTE** : Changer également le galet de pression (5). Le galet de pression sphérique spécial pour fil double remplace le galet de pression standard pour fil simple.
- Monter le galet de pression à l'aide d'un taraud d'arbre spécial (numéro de commande 0146 253 001).

Fil tubulaire pour galets striés (option)

- Changer le galet d'alimentation (1) et le galet de pression (5) par paire pour chaque dimension de fil.
NOTE : Un taraud d'arbre spécial est nécessaire pour le galet de pression (numéro de commande 0212 901 101).
- Serrer la vis de pression (4) à un couple approprié afin de ne pas déformer le fil tubulaire.

4.5 Changement du galet d'alimentation (A2SG J1 4WD)

- Desserrer le capteur de pression (10).
- Relever les bras de pression (11).
- Desserrer les vis de fixation (2) des galets d'alimentation.
- Remplacer les galets d'alimentation (1, 4).
- Régler la pression du fil après le montage des galets d'alimentation neufs.



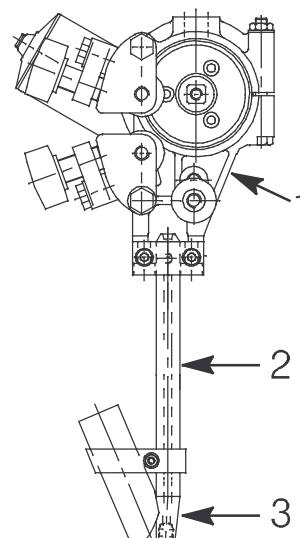
4.6 Équipement de contact pour le soudage à l'arc sous flux.

4.6.1 Pour fil simple de 1,6 - 4,0 mm. Light duty (D20)

Utiliser la tête de soudage A2SF J1 (soudage sous flux) comprenant les pièces suivantes :

- Dévidoir (1)
- Dispositif de contact (2) D20
- Buse de contact (3) (filetage M12).

Serrer la buse de contact (3) avec la clé pour obtenir un bon contact.

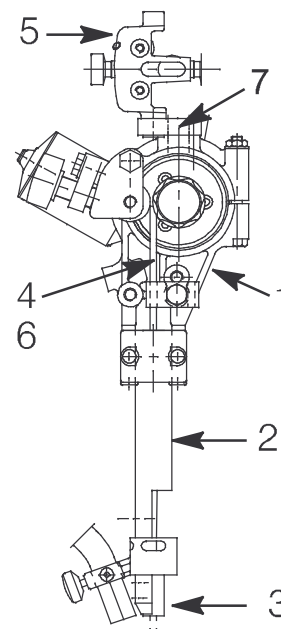


4.6.2 Pour double fil de 2 x 1,2 - 2,0 mm, Light Twin

Utiliser la tête de soudage A2SF J1 Twin (soudage sous flux) comprenant les pièces suivantes :

- Dévidoir (1)
- Dispositif de contact, Twin D35 (2)
- Buse de contact (3) (filetage M6)
- Dévidoir pour fil fin (5)
- Tubes de guidage (4, 6).

Serrer la buse de contact (3) avec la clé pour obtenir un bon contact.

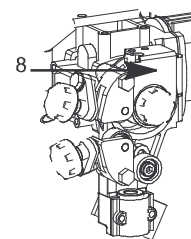


Option

- Tendeur de fil fin (5) à installer au haut du crampon situé sur le dévidoir (1).

NOTE: Lors du montage d'un mécanisme dresse-fil pour fils fins, déposer la plaque (7) le cas échéant.

NOTE: La plaque de protection (8) ne doit pas être déposée.



Réglage du fil pour le soudage Twinarc:

- Pour optimiser le résultat de soudage, placer les fils dans le joint en tournant le dispositif de contact. Les deux fils peuvent être tournés de manière à les placer l'un après l'autre et en ligne avec le joint, ou dans une position jusqu'à 90 degrés en travers du joint, c'est-à-dire un fil de chaque côté du joint.

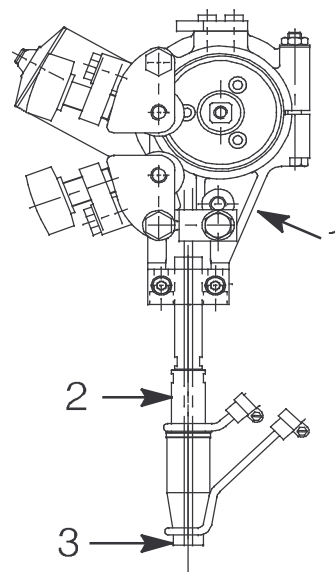
4.7 Équipement de contact pour le soudage MIG/MAG.

4.7.1 Pour fil simple de 1,6 - 2,5 mm (D35)

Utiliser la tête de soudage A2SG J1 (MIG/MAG) comprenant les pièces suivantes :

- Dévidoir (1)
- Dispositif de contact (2) D35
- Buse de contact (3) (filetage M10).

Serrer la buse de contact (3) avec la clé pour obtenir un bon contact.

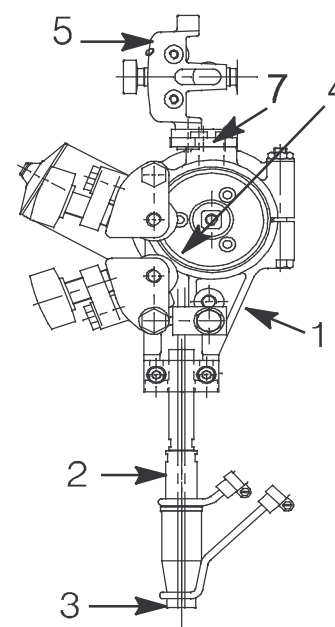


4.7.2 Pour fil simple < 1,6 mm (D35)

Utiliser la tête de soudage A2SG J1 (MIG/MAG) comprenant les pièces suivantes :

- Dévidoir (1)
- Dispositif de contact, Twin D35 (2)
- Buse de contact (3) (filetage M12)
- Tubes de guidage (4).

Serrer la buse de contact (3) avec la clé pour obtenir un bon contact.

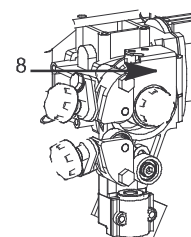


Utiliser les accessoires suivants :

- Tendeur de fil fin (5) à installer au haut du crampon situé sur le dévidoir (1).
- Spirale de guidage à insérer dans le tube de guidage (4).

NOTE: Lors du montage d'un mécanisme dresse-fil pour fils fins, déposer la plaque (7) le cas échéant.

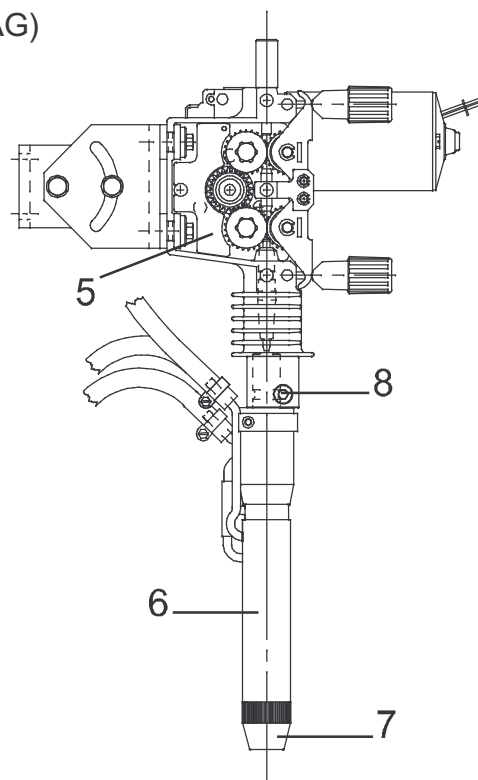
NOTE: La plaque de protection (8) ne doit pas être déposée.



4.7.3 Pour fil simple de 1,0 - 2,4 mm (dévidoir à quatre roues directrices)

Utiliser la tête de soudage A2SG J1 4WD (MIG/MAG) comprenant les pièces suivantes :

- Dévidoir (5).
- Dispositif de contact D35 (6).
Serrer le dispositif de contact (6) avec la vis à tête creuse à six pans (8).
- Embout contact (7).
Serrer l'embout contact de manière à obtenir un bon contact.

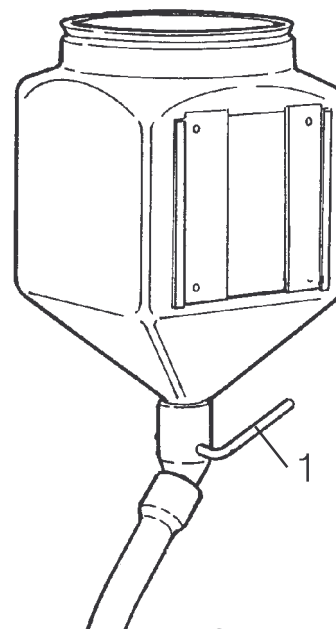


Choisir la taille de l'insert du guide-fil suivant le type de fil, voir le manuel d'instructions du **MTW 600** (0449 006 xxx).

4.8 Remplissage de flux de soudage (soudage sous flux)

1. Fermer la soupape à flux (1) sur le réservoir de flux.
2. Éventuellement, détacher le cyclone de l'aspirateur de flux.
3. Remplir de flux.
REMARQUE! Le flux de soudage doit être sèche.
4. Placer le tube d'amenée de flux de manière à ce qu'il ne fléchisse pas.
5. Régler la hauteur de la buse de flux au dessus de la soudure afin d'obtenir la quantité de flux appropriée.

La hauteur du recouvrement en flux ne devra pas permettre la pénétration de l'arc électrique.



4.9 Adaptation de A2SF J1/ A2SF J1 Twin (soudage sous flux) au soudage MIG/MAG

Pour l'ensemble de conversion, voir le manuel d'instructions 0456 756 xxx.

4.10 Adaptation de A2SF J1 (soudage sous flux) à Twinarc

Pour l'ensemble de conversion, voir le manuel d'instructions 0456 757 xxx.

5 ENTRETIEN

5.1 Généralités

NOTA.

Toutes les conditions de garantie du fournisseur de la machine cessent de s'appliquer dans le cas où le propriétaire ou l'utilisateur de l'équipement entreprend une quelconque intervention de dépannage de la machine en dehors du contrat de maintenance.

ATTENTION! Avant toute intervention dans la machine, vérifier que la tension de réseau est coupée.

Pour l'entretien du coffret de commande **PEK**, voir le manuel d'instructions 0460 948 xxx, 0460 949 xxx, 0459 839 036.

5.2 Quotidiennement

- Maintenir les pièces mobiles de la tête de soudage dans un bon état de propreté.
- Vérifier que les embouts contact et tous les conducteurs électriques et les tuyaux sont connectés.
- Vérifier que tous les assemblages vissés sont serrés et que les guides et les galets d'alimentation ne sont ni usés ni endommagés.
- Contrôle du couple de freinage du moyeu-frein. Celui-ci ne doit pas être faible au point de laisser tourner la bobine d'électrode une fois l'avancement arrêté, ni assez fort pour freiner les galets d'alimentation. Couple recommandé pour une bobine de 30 kg : 1,5 Nm.
Réglage du couple de freinage voir à la page 14.

5.3 Périodiquement

- Contrôler les balais de charbon du moteur d'alimentation en fil tous les trimestres. Les remplacer quand ils sont usés au point de ne plus mesurer que 6 mm
- Contrôler les glissières. Les lubrifier dans le cas de grippage.
- Contrôler le guidage d'électrode du dévidoir, les galets d'entraînement et la buse de contact. Remplacer les pièces usées ou endommagées (voir pièces d'usure à la page 35).
- Vérifier que la buse à gaz est intacte et la nettoyer régulièrement pour éliminer les projections.
- Nettoyer régulièrement le guide-fil au jet d'air et nettoyer la buse à gaz.
- Le nettoyage et le remplacement des pièces d'usure du mécanisme de dévidage doivent être effectués régulièrement afin que le dévidage puisse se dérouler sans problème.
Noter qu'un fil trop tendu peut entraîner une usure anormale des galets de pression, du galet d'alimentation et du guide-fil.

6 RECHERCHE DE PANNE

6.1 Généralités

Équipement

- Manuel d'instructions pour **PEK** voir le manuel, 0460 948 xxx, 0460 949 xxx, 0459 839 036..

Contrôler

- que la source de courant est raccordée à la tension correcte
- que les 3 phases sont conductrices (l'ordre de séquence est égal)
- que les câbles de soudage et leurs raccords sont intacts
- que les réglages sont en position voulue
- que la machine est mise hors tension avant toute intervention

6.2 Erreur possible

1. Symtôme **Grandes variations à l'affichage numérique de l'ampère voltmètre.**

Cause 1.1 Mâchoires ou buse de contact usées ou de dimension incorrecte.

Remède Remplacer les mâchoires ou la buse de contact.

Cause 1.2 Pression insuffisante sur les galets d'alimentation.

Remède Augmenter la pression sur les galets d'alimentation.

Cause 1.3 Buse à gaz obstruée.

Remède Nettoyer pour éliminer les projections.

2. Symtôme **Avance d'électrode irrégulière.**

Cause 2.1 Pression sur les galets d'alimentation mal réglée.

Remède Augmenter la pression sur les galets d'alimentation.

Cause 2.2 Dimension erronée des galets d'alimentation.

Remède Remplacer les galets d'alimentation.

Cause 2.3 Gorges des galets d'alimentation usées.

Remède Remplacer les galets d'alimentation.

3. Symtôme **Surchauffe des câbles de soudage.**

Cause 3.1 Mauvais contacts.

Remède Nettoyer et resserrer tous les raccords électriques.

Cause 3.2 Câble de soudage de trop petite dimension.

Remède Augmenter la dimension des câbles ou utiliser des câbles parallèles.

7 ACCESSOIRES

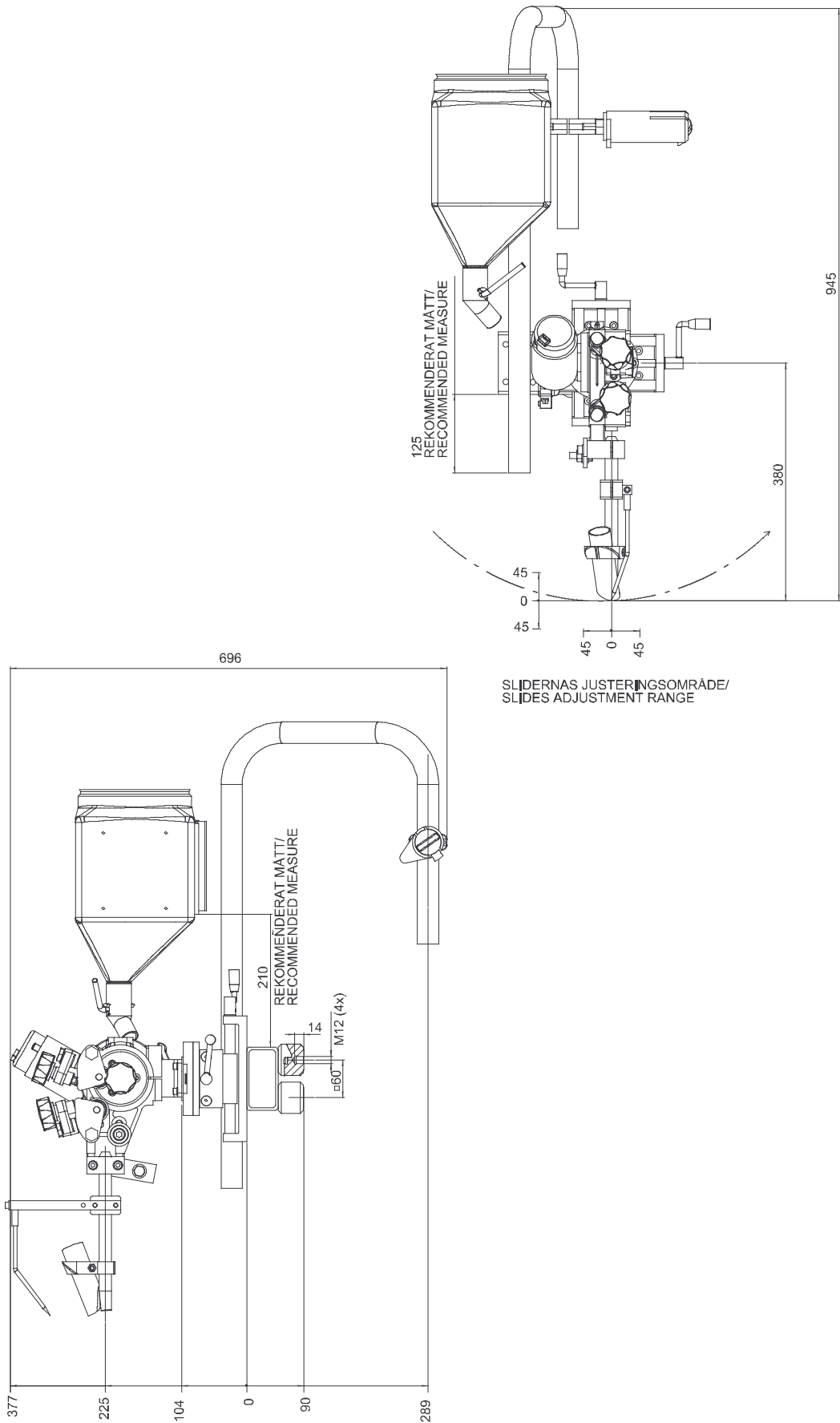
Désignation:	No. de Commande
Dresse-fil pour fil fin	0332 565 880
Jeu de conversion A2 SF J1/ A2SF J1 Twin pour soudage MIG/MAG	0413 526 881
Jeu de conversion A2 SF J1 pour soudage Twin avec dresse-fil pour fil fin (Light duty)	0413 541 882
Lampe pilote (D20)	0153 143 886
Adaptateur M6/M10	0147 333 001
Pour l'utilisation d'une poudre préchauffée, le réservoir de flux plastique peut être remplacé par un autre en alliage de silumin.	
Réservoir de flux en alliage de silumin, 6 l	0413 315 881

8 COMMANDE DE PIÈCES DÉTACHÉES

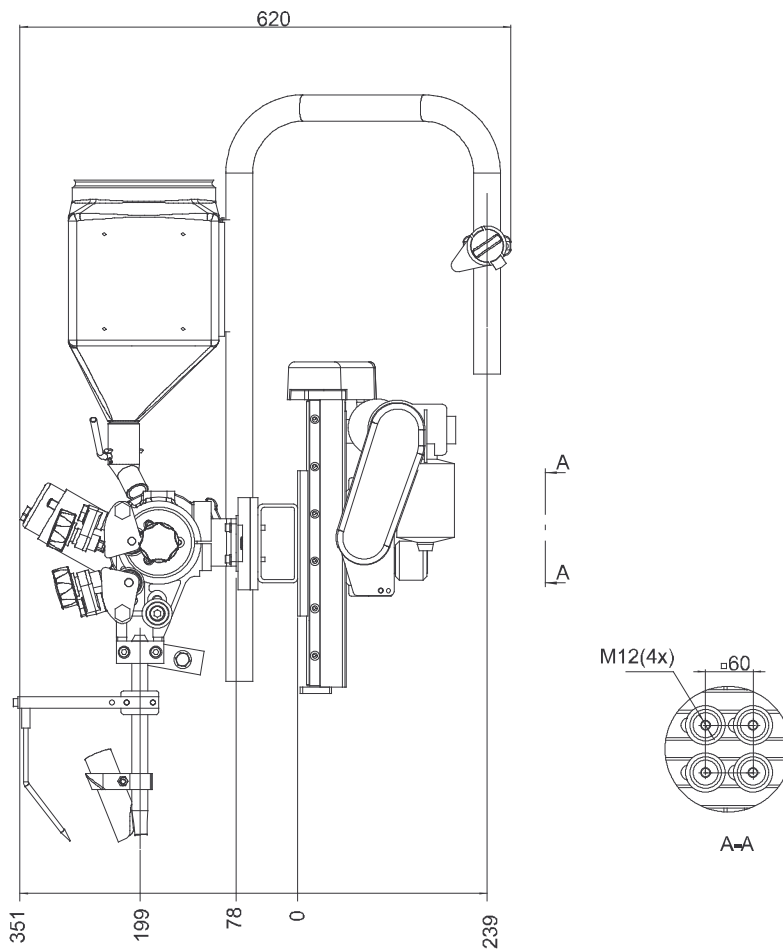
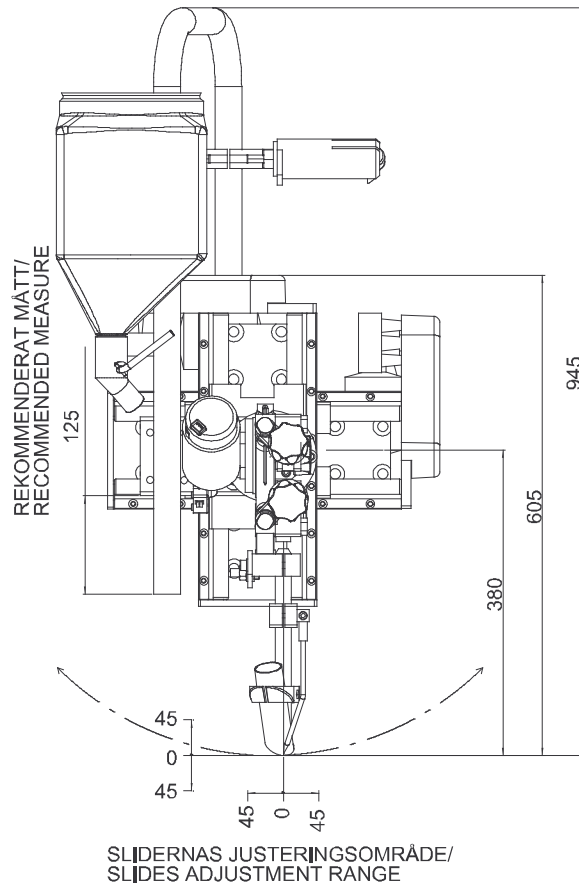
La commande des pièces de rechange s'effectue auprès du représentant ESAB le plus proche, se reporter à la dernière page du manuel. Dans toute commande, prière d'indiquer le type et le numéro de série de machine ainsi que les désignations et les numéros de pièces conformément à la liste des pièces de rechange donnée à la page 35. Cela facilite l'expédition et assure une livraison correcte.

COTES D'ENCOMBREMENT

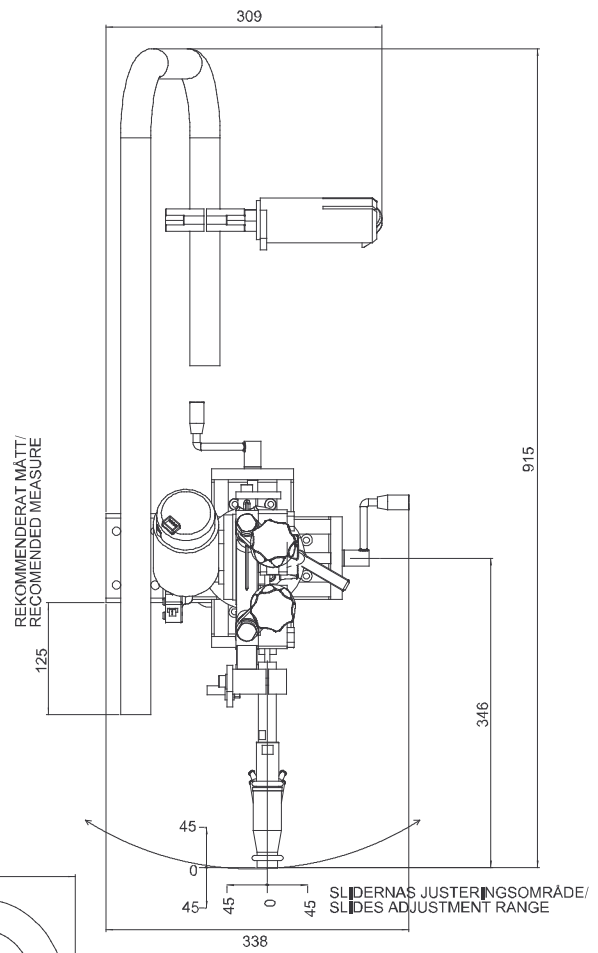
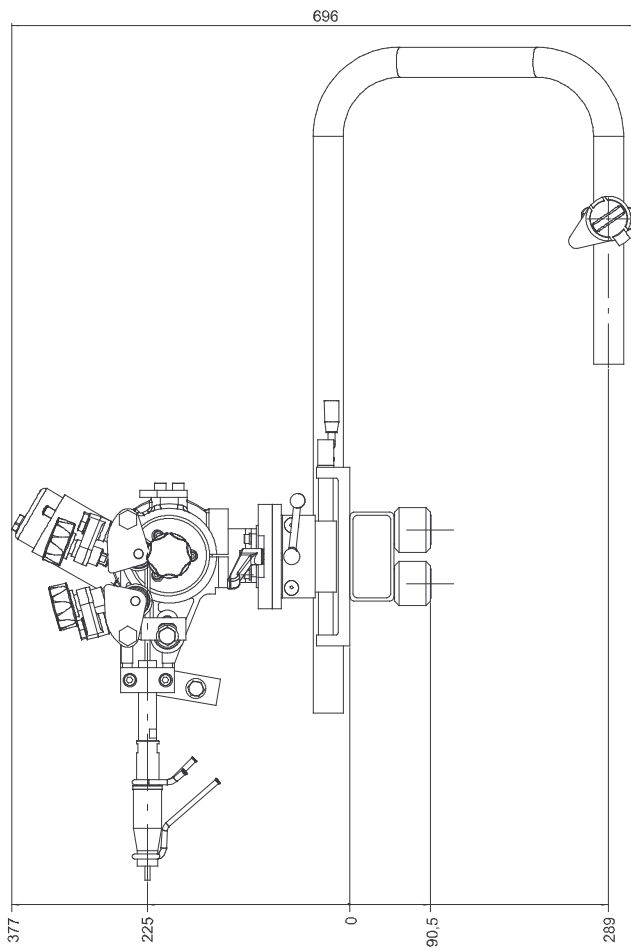
A2SF J1, Manual Slide kit



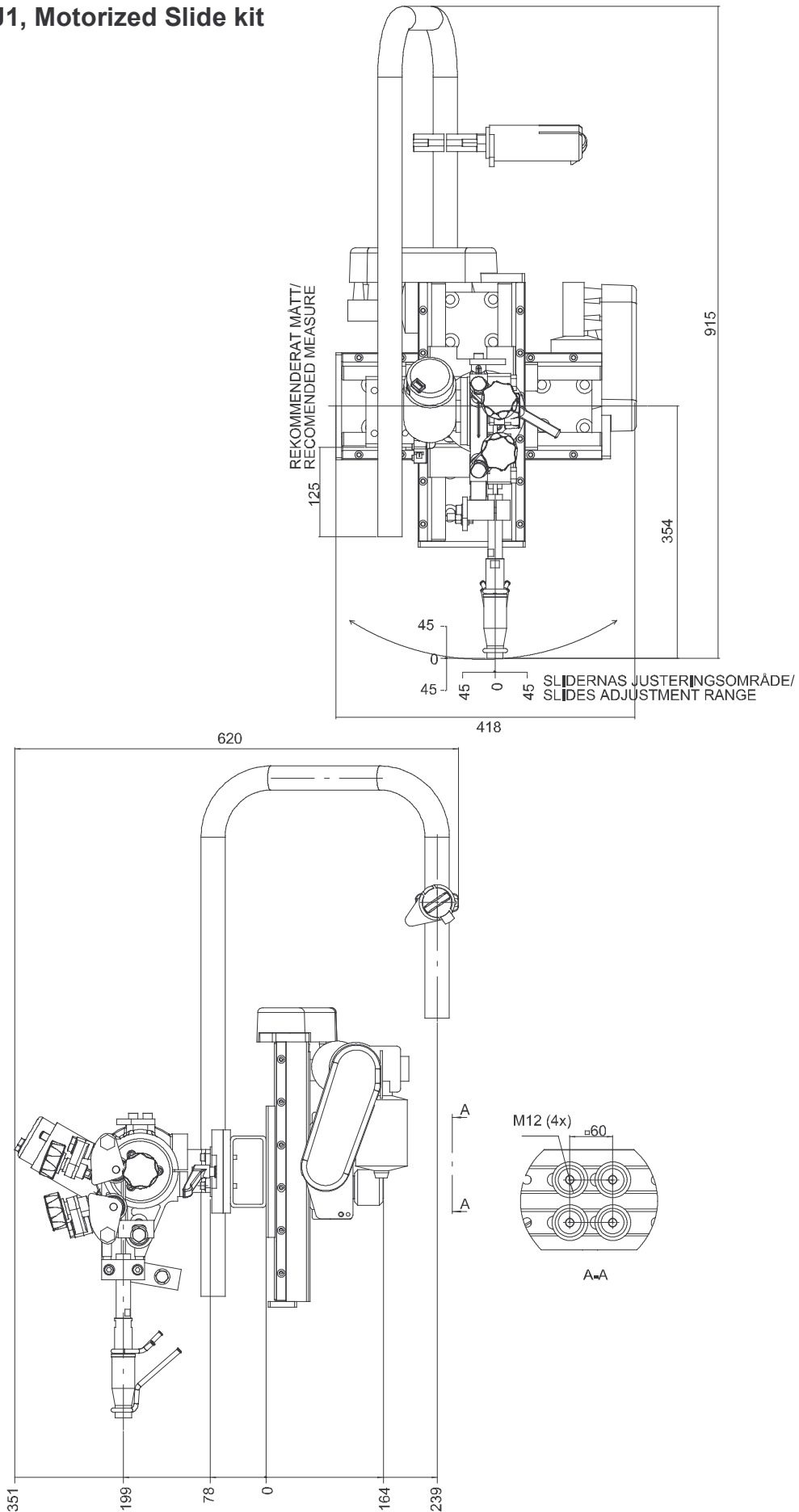
A2SF J1, Motorized Slide kit



A2SG J1, Manual Slide kit

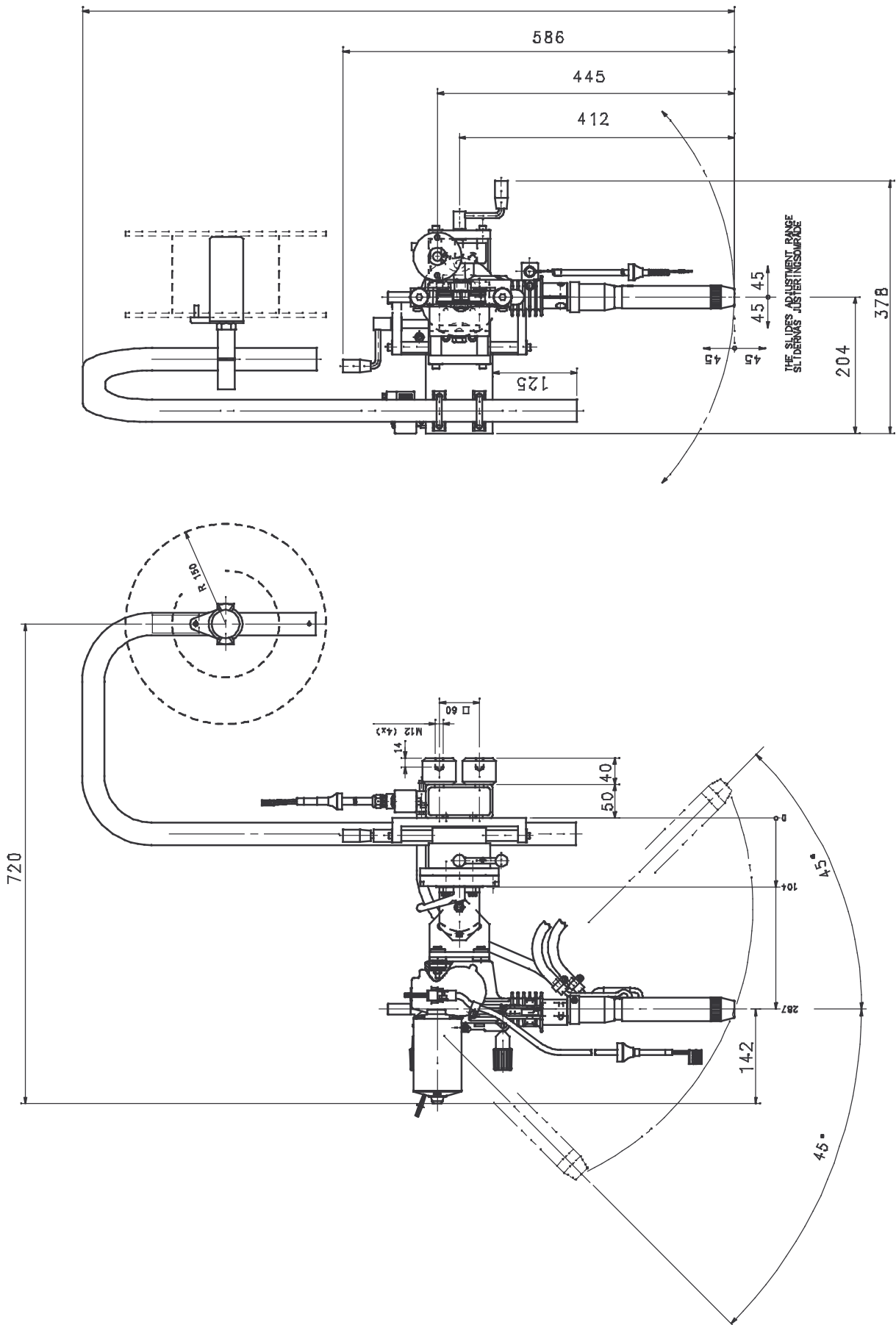


A2SG J1, Motorized Slide kit

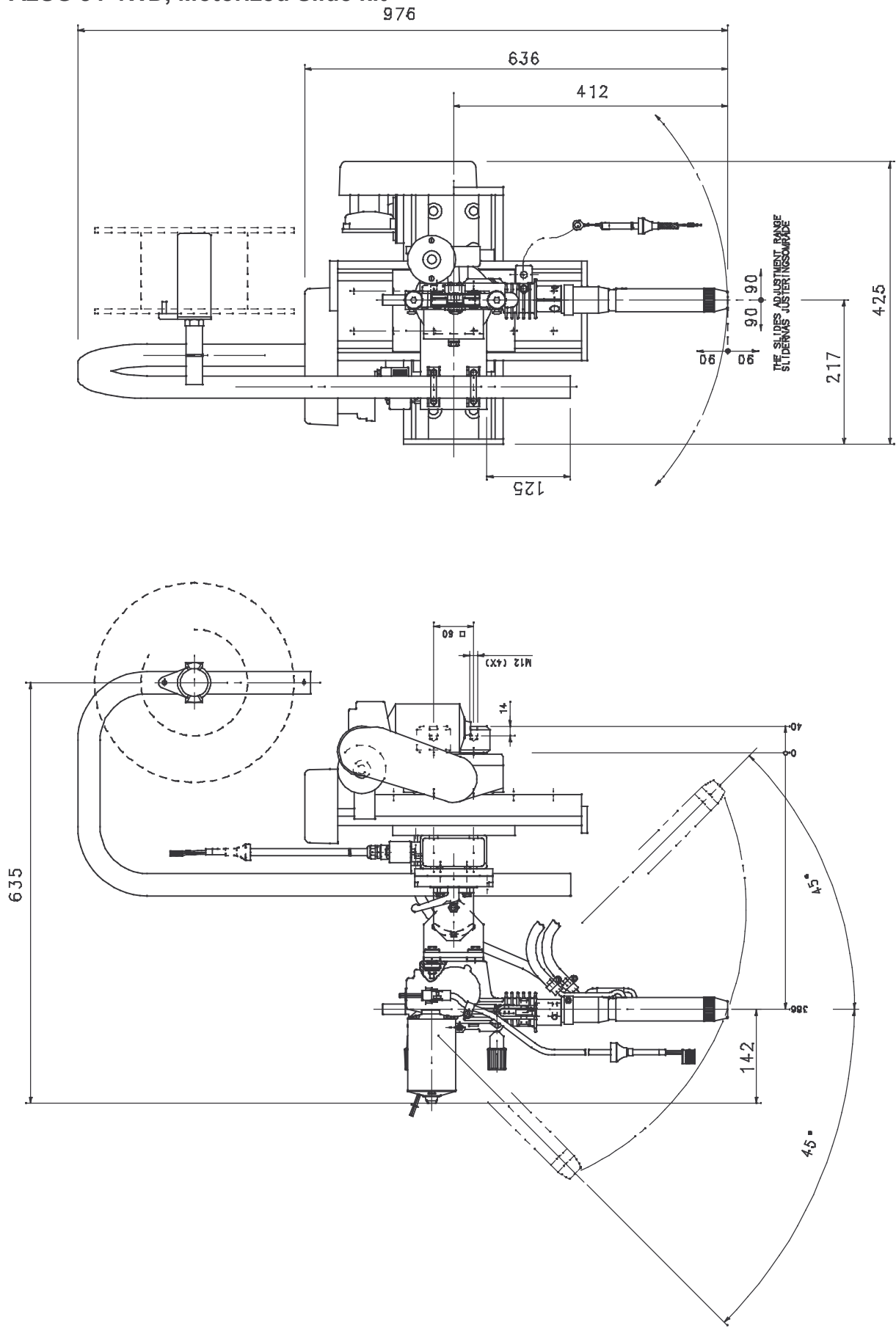


A2SG J1 4WD, Manual Slide kit

976



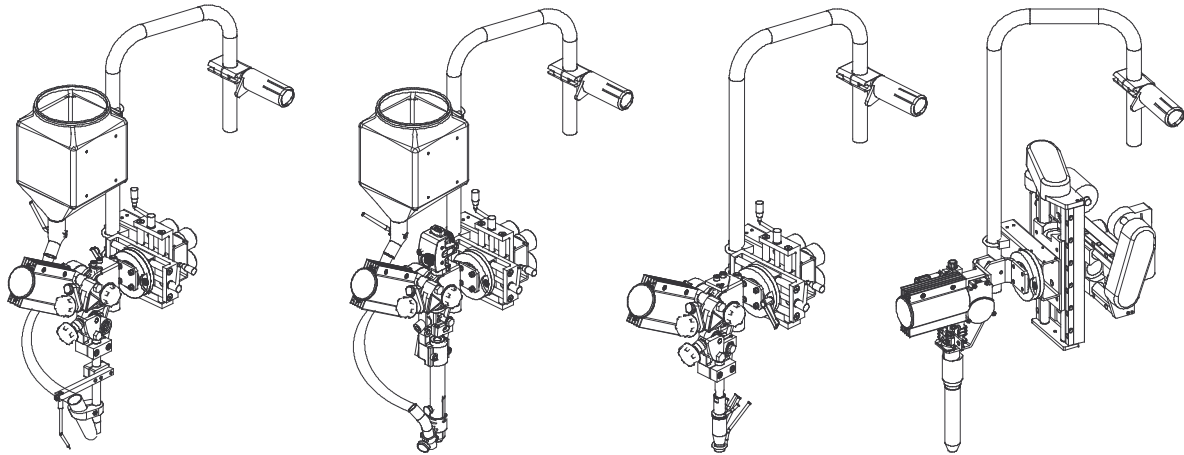
A2SG J1 4WD, Motorized Slide kit



LISTE DE PIÈCES DÉTACHEES

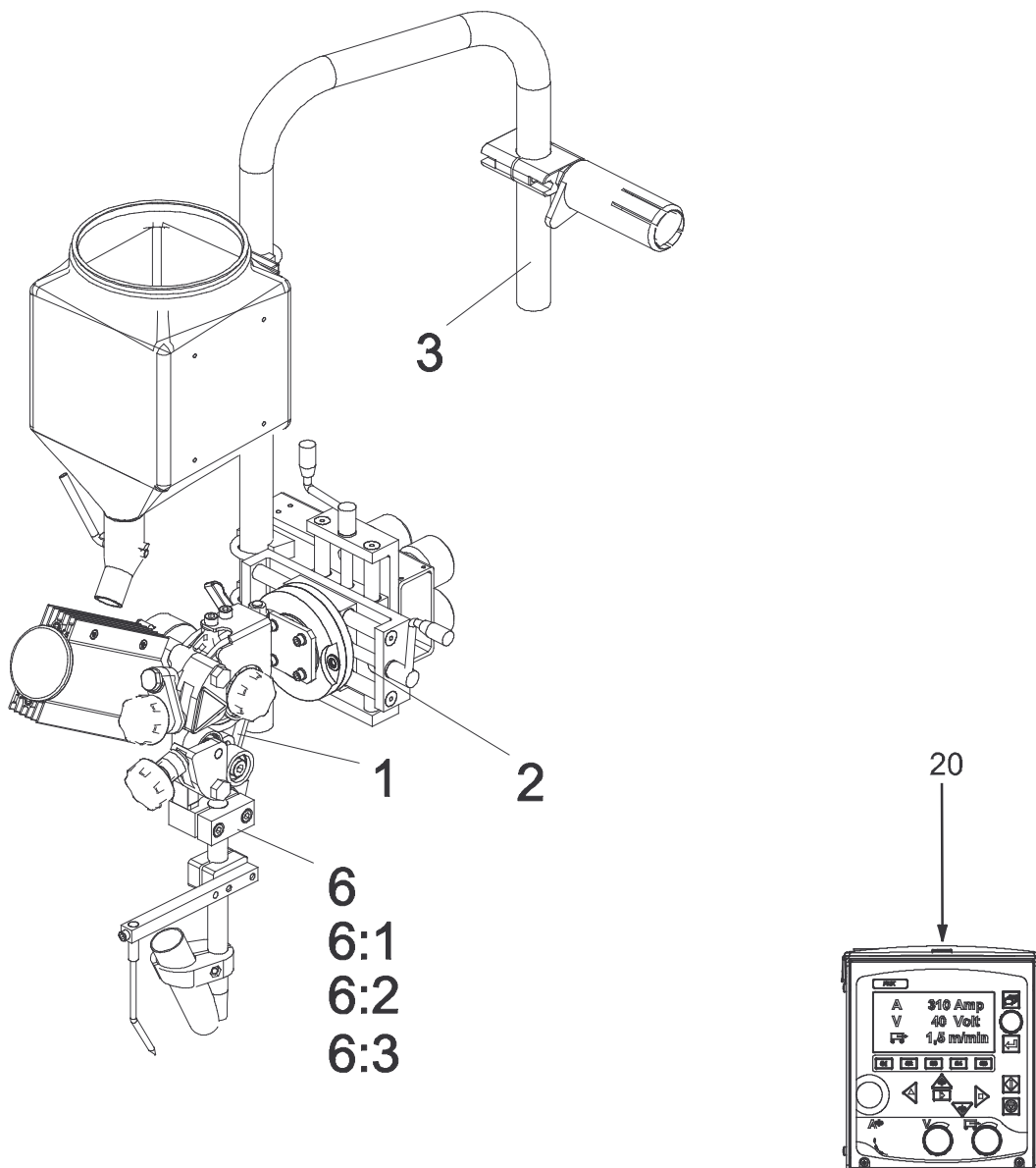
A2SF J1 / A2SF J1 Twin A2SG J1 / A2SG J1 4WD

Edition 2009-11-10

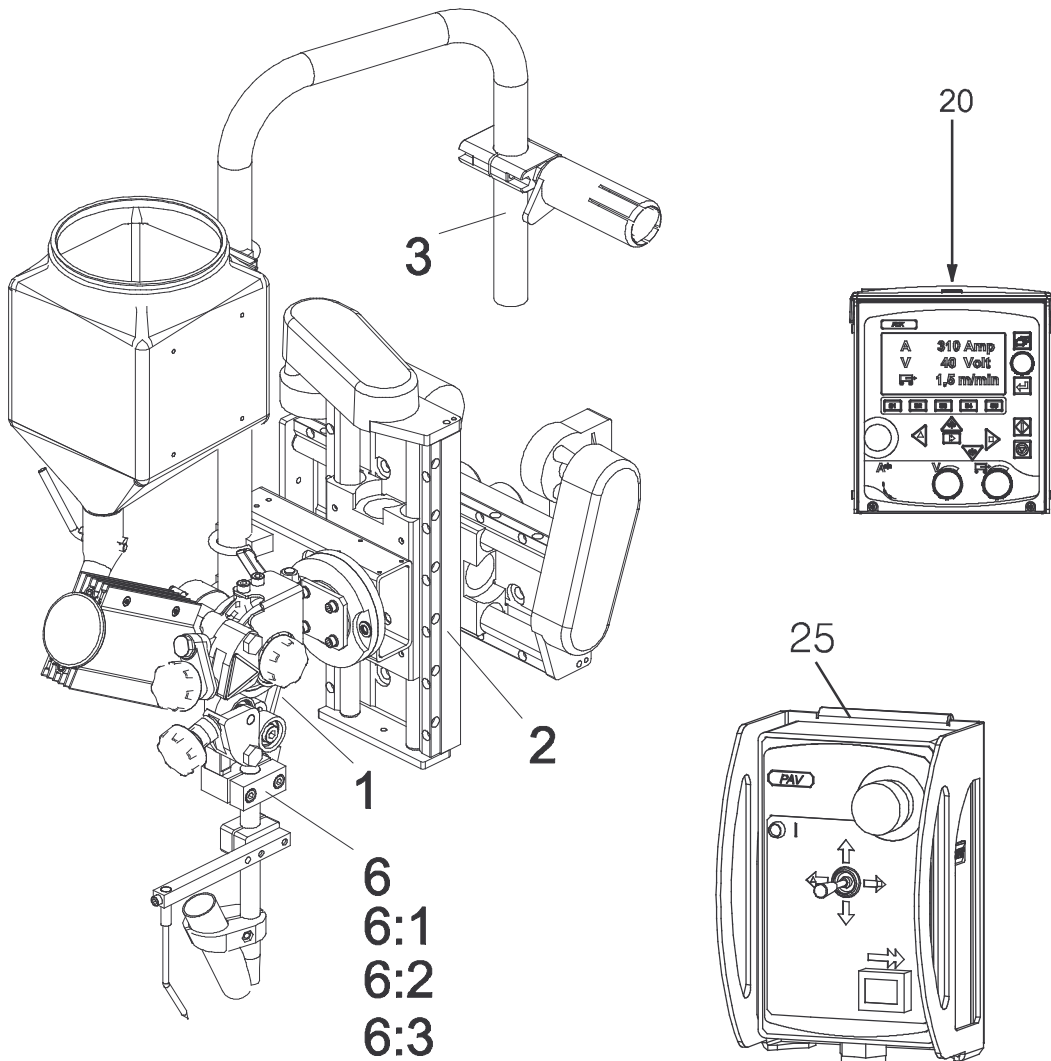


Ordering no.	Denomination	Notes
0449 170 900	Welding head	A2SF (SAW) with PEK
0449 170 901	Welding head	A2SF (SAW) with PEK, motorised slide and A6 PAV
0449 170 902	Welding head	A2SF (SAW) with PEK, motorised slide and A6 GMH
0449 170 903	Welding head	A2SF(SAW) with PEK and motorised slide
0449 170 904	Welding head	A2SF (SAW) with PEK, motorised slide and A6 PAV
0449 170 905	Welding head	A2SF (SAW) with PEK, motorised slide and A6 GMH
0449 170 906	Welding head	A2SF (SAW) with PEK and motorised slide
0449 171 900	Welding head	A2SF (SAW, Twin) with PEK
0449 171 901	Welding head	A2SF (SAW, Twin) with PEK, motorised slide and A6 PAV
0449 171 902	Welding head	A2SF (SAW, Twin) with PEK, motorised slide and A6 GMH
0449 171 903	Welding head	A2SF (SAW, Twin) with PEK and motorised slide
0449 171 904	Welding head	A2SF (SAW, Twin) with PEK, motorised slide and A6 PAV
0449 171 905	Welding head	A2SF (SAW, Twin) with PEK, motorised slide and A6 GMH
0449 171 906	Welding head	A2SF (SAW, Twin) with PEK and motorised slide
0449 180 900	Welding head	A2SG (MIG/ MAG) with PEK
0449 180 901	Welding head	A2SG (MIG/ MAG) with PEK, motorised slide and A6 PAV
0449 180 902	Welding head	A2SG (MIG/ MAG) with PEK, motorised slide and A6 GMH
0449 180 903	Welding head	A2SG(MIG/ MAG) with PEK and motorised slide
0449 180 904	Welding head	A2SG (MIG/ MAG) with PEK, motorised slide and A6 PAV
0449 180 905	Welding head	A2SG (MIG/ MAG) with PEK, motorised slide and A6 GMH
0449 180 906	Welding head	A2SG (MIG/ MAG) with PEK and motorised slide
0449 181 900	Welding head	A2SG (4WD, MIG/ MAG) with PEK
0449 181 901	Welding head	A2SG (4WD MIG/ MAG) with PEK, motorised slide and A6 PAV
0449 181 902	Welding head	A2SG (4WD MIG/ MAG) with PEK, motorised slide and A6 GMH
0449 181 903	Welding head	A2SG (4WD MIG/ MAG) with PEK and motorised slide
0449 181 905	Welding head	A2SG (4WD MIG/ MAG) with PEK, motorised slide and A6 PAV
0449 181 906	Welding head	A2SG (4WD MIG/ MAG) with PEK, motorised slide and A6 GMH
0449 181 907	Welding head	A2SG (4WD MIG/ MAG) with PEK and motorised slide

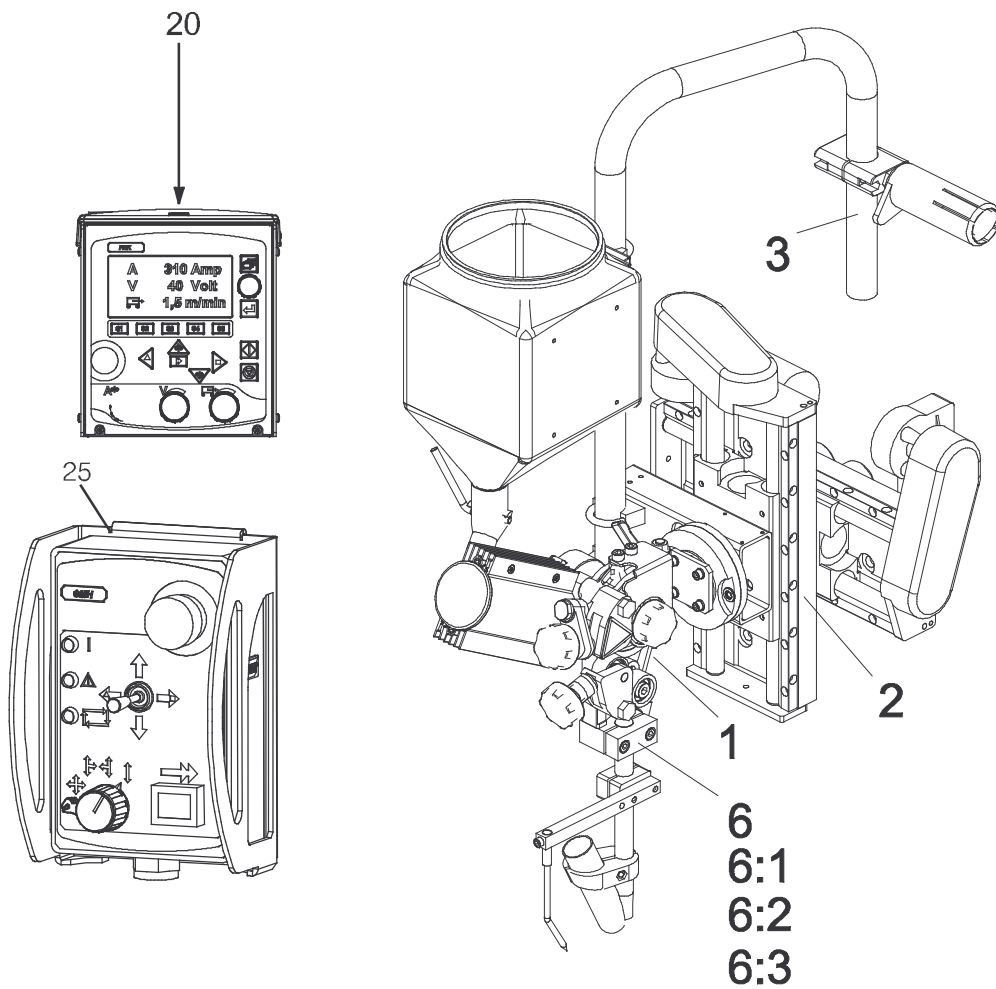
Item no.	Qty	Ordering no.	Denomination	Notes
		0449 170 900	Welding head	A2SF J1, SAW
1	1	0449 150 900	Wire feed unit complete	
2	1	0449 152 880	Slide travel kit, manual	90 mm
3	1	0449 155 880	Carrier	
6	1	0449 153 905	Cable unit	L = 5 m
6:1	1	0460 909 885	Pulse transducer cable	5.0 m
6:2	1	0461 249 885	Motor cable	5.0 m
6:3	1	0461 239 886	Cable	5.0 m
20	1	0460 504 880	Control box	PEK



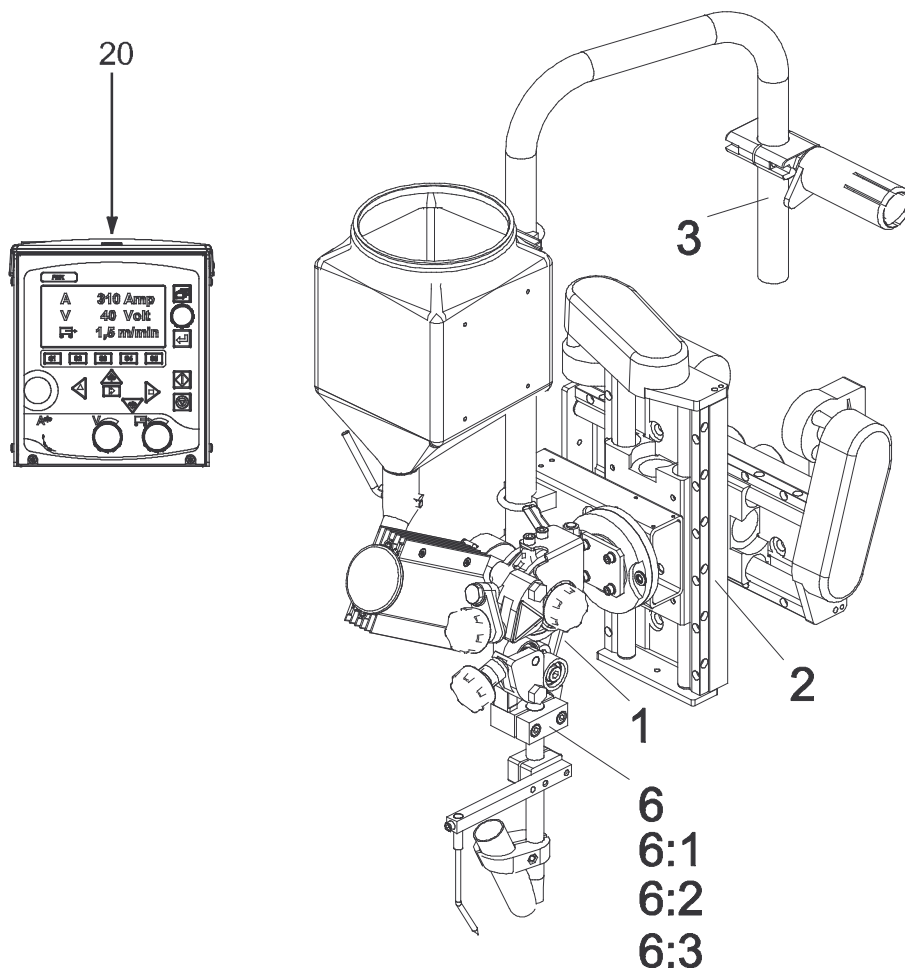
Item no.	Qty	Ordering no.	Denomination	Notes
		0449 170 901	Welding head	A2SF J1, SAW
1	1	0449 150 900	Wire feed unit complete	
2	1	0449 151 880	Slide kit, motorized	180 mm
3	1	0449 155 880	Carrier	
6	1	0449 153 905	Cable unit	L = 5 m
6:1	1	0460 909 885	Pulse transducer cable	5.0 m
6:2	1	0461 249 885	Motor cable	5.0 m
6:3	1	0461 239 886	Cable	5.0 m
20	1	0460 504 880	Control box	PEK
25	1	0460 697 880	Joint tracking unit	A6 PAV, see separate manual
26	1	0461 215 880	Cable unit	



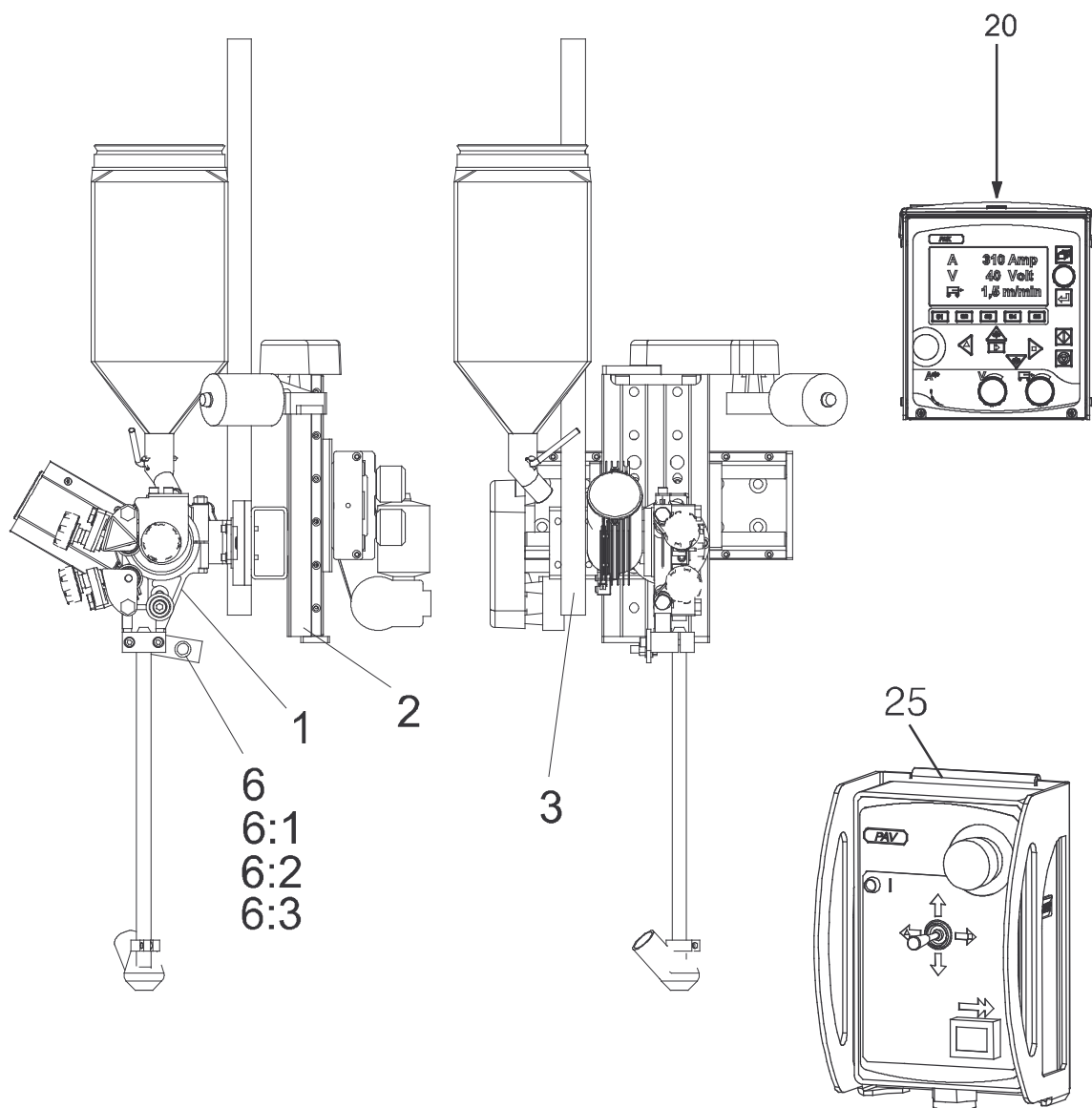
Item no.	Qty	Ordering no.	Denomination	Notes
		0449 170 902	Welding head	A2SF J1, SAW
1	1	0449 150 900	Wire feed unit complete	
2	1	0449 151 880	Slide kit, motorized	180 mm
3	1	0449 155 880	Carrier	
6	1	0449 153 905	Cable unit	L = 5 m
6:1	1	0460 909 885	Pulse transducer cable	5.0 m
6:2	1	0461 249 885	Motor cable	5.0 m
6:3	1	0461 239 886	Cable	5.0 m
20	1	0460 504 880	Control box	PEK
25	1	0460 884 880	Joint tracking unit	A6 GMH, see separate manual
26	1	0461 215 880	Cable unit	



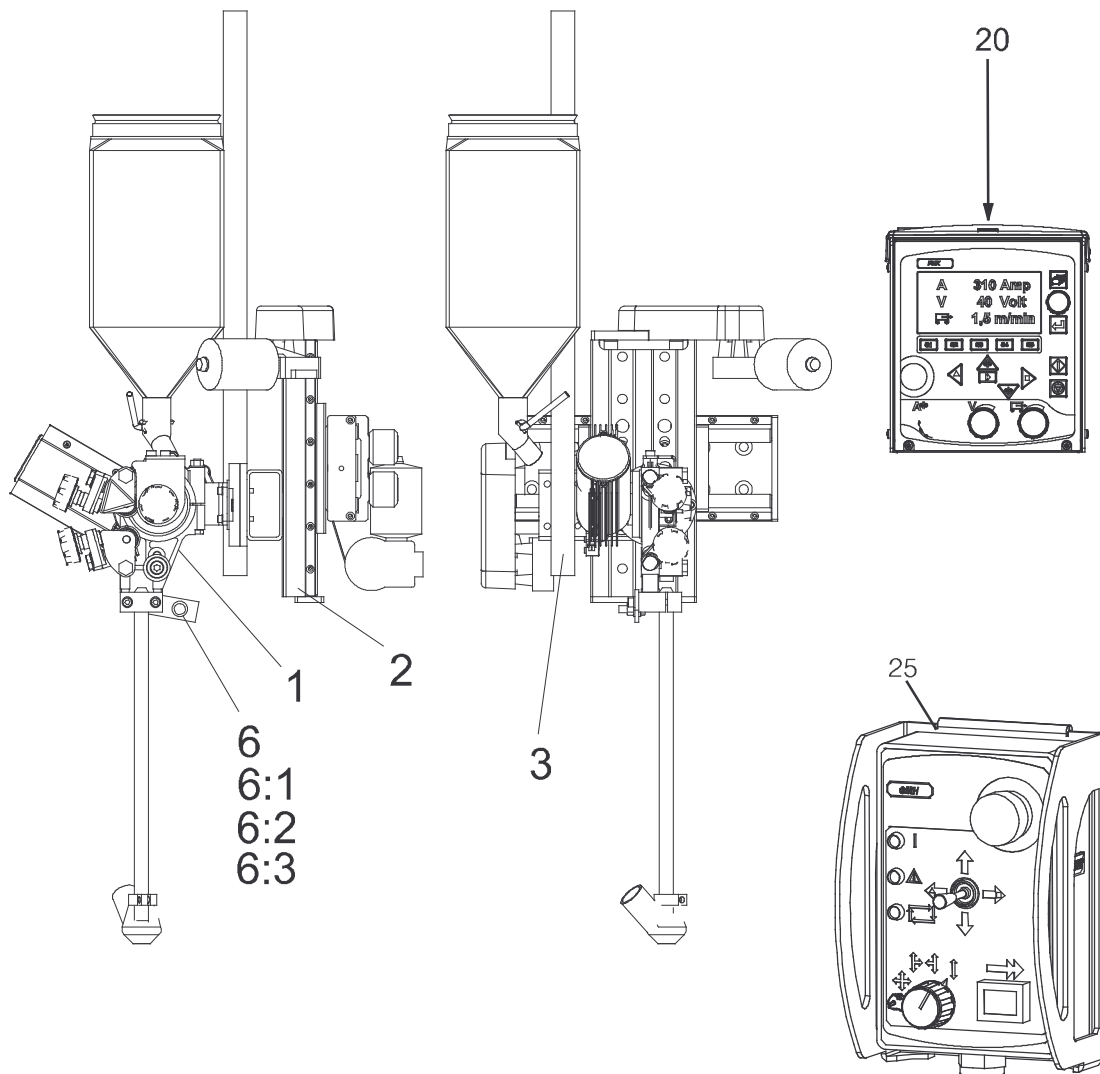
Item no.	Qty	Ordering no.	Denomination	Notes
		0449 170 903	Welding head	A2SF J1, SAW
1	1	0449 150 900	Wire feed unit complete	
2	1	0449 151 880	Slide kit, motorized	180 mm
3	1	0449 155 880	Carrier	
6	1	0449 153 905	Cable unit	L = 5 m
6:1	1	0460 909 885	Pulse transducer cable	5.0 m
6:2	1	0461 249 885	Motor cable	5.0 m
6:3	1	0461 239 886	Cable	5.0 m
20	1	0460 504 880	Control box	PEK



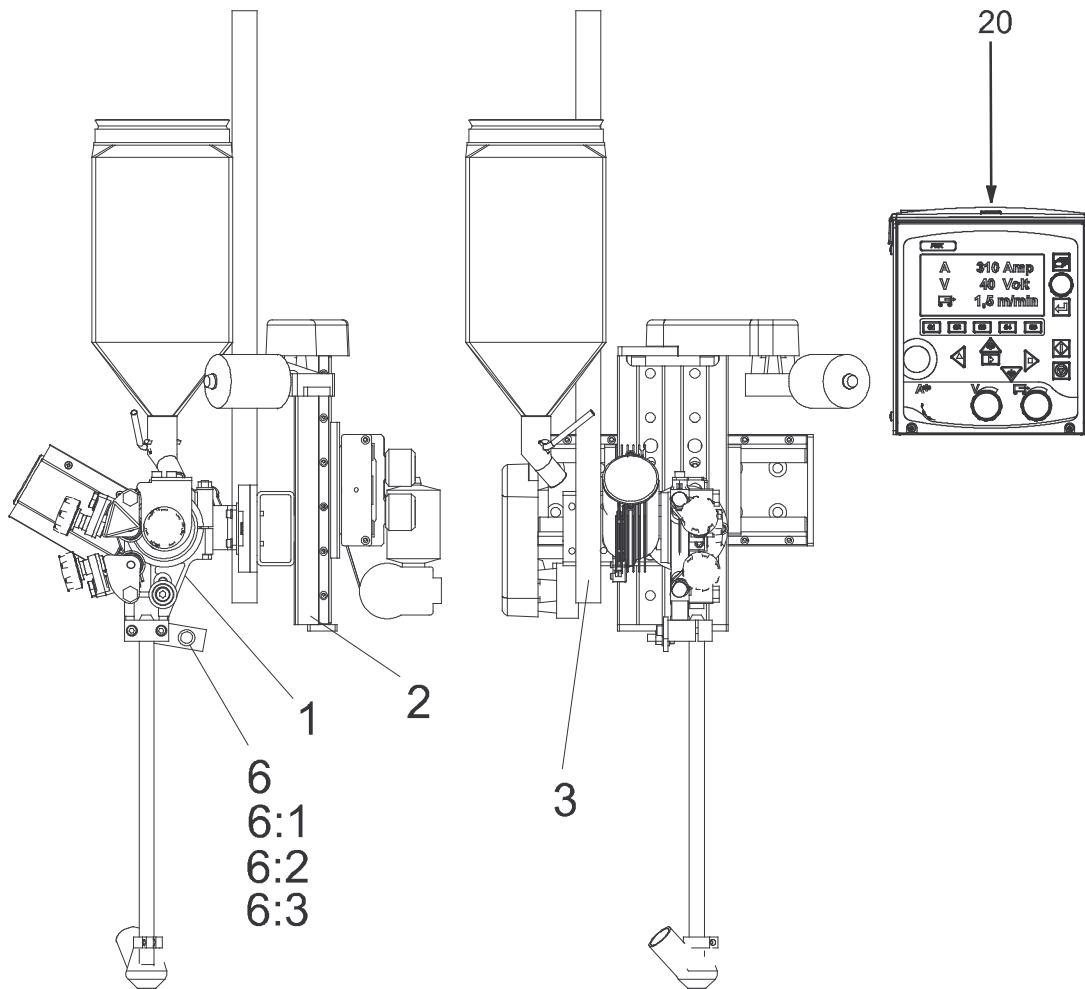
Item no.	Qty	Ordering no.	Denomination	Notes
		0449 170 904	Welding head	A2SF J1, SAW
1	1	0449 150 910	Wire feed unit complete	
2	1	0449 151 881	Slide kit, motorized	
3	1	0449 155 881	Carrier	
6	1	0449 153 905	Cable unit	
6:1	1	0460 909 885	Pulse transducer cable	5.0 m
6:2	1	0461 249 885	Motor cable	5.0 m
6:3	1	0461 239 886	Cable	5.0 m
20	1	0460 50 4880	Control box	PEK
25	1	0460 697 880	Joint tracking unit	A6 PAV, see separate manual
26	1	0461 215 880	Cable unit	



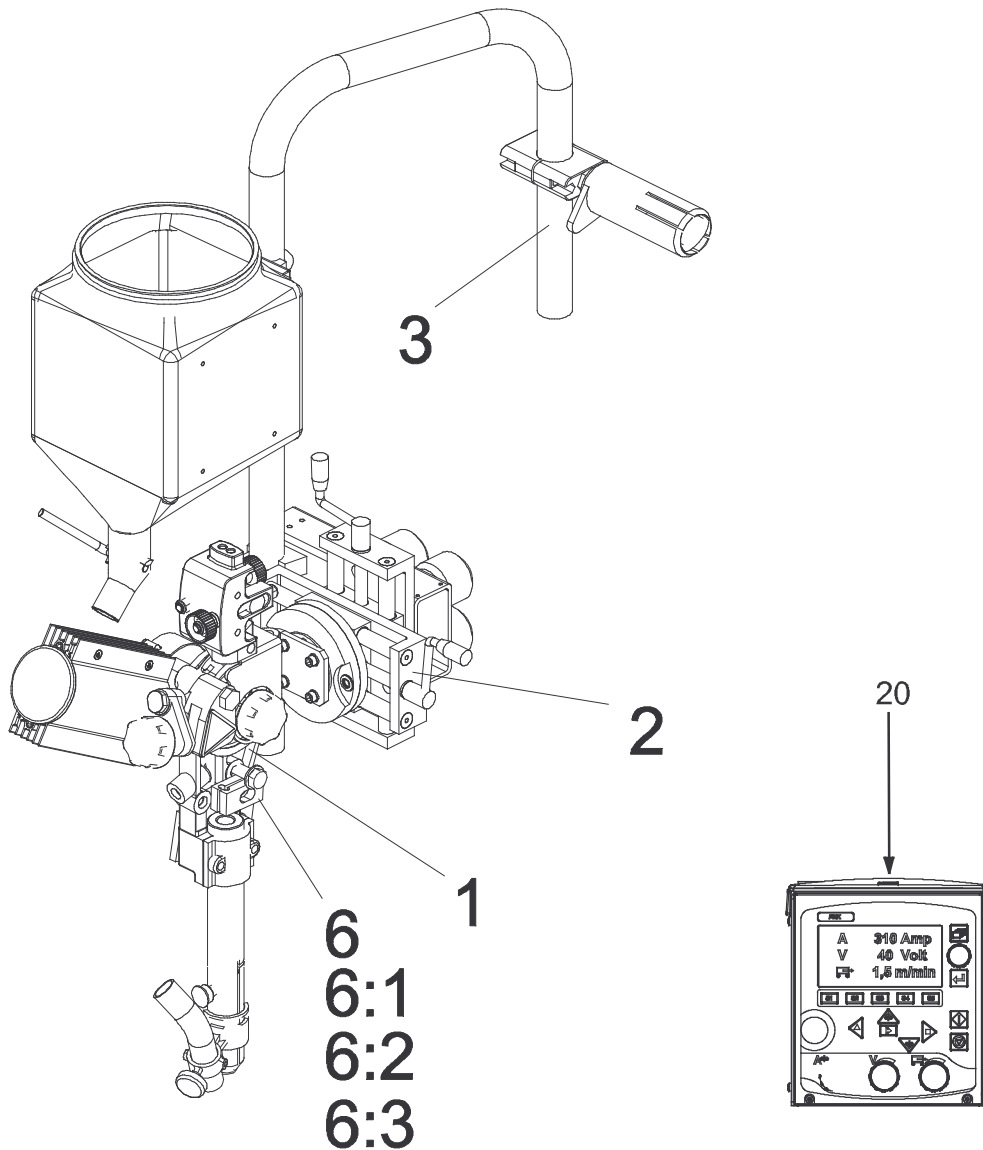
Item no.	Qty	Ordering no.	Denomination	Notes
		0449 170 905	Welding head	A2SF J1 SAW
1	1	0449 150 910	Wire feed unit complete	
2	1	0449 151 881	Slide kit, motorized	
3	1	0449 155 881	Carrier	
6	1	0449 153 905	Cable unit	
6:1	1	0460 909 885	Pulse transducer cable	5.0 m
6:2	1	0461 249 885	Motor cable	5.0 m
6:3	1	0461 239 886	Cable	5.0 m
20	1	0460 504 880	Control box	PEK
25	1	0460 884 880	Joint tracking system	A6 GMH, see separate manual
26	1	0461 215 880	Cable unit	



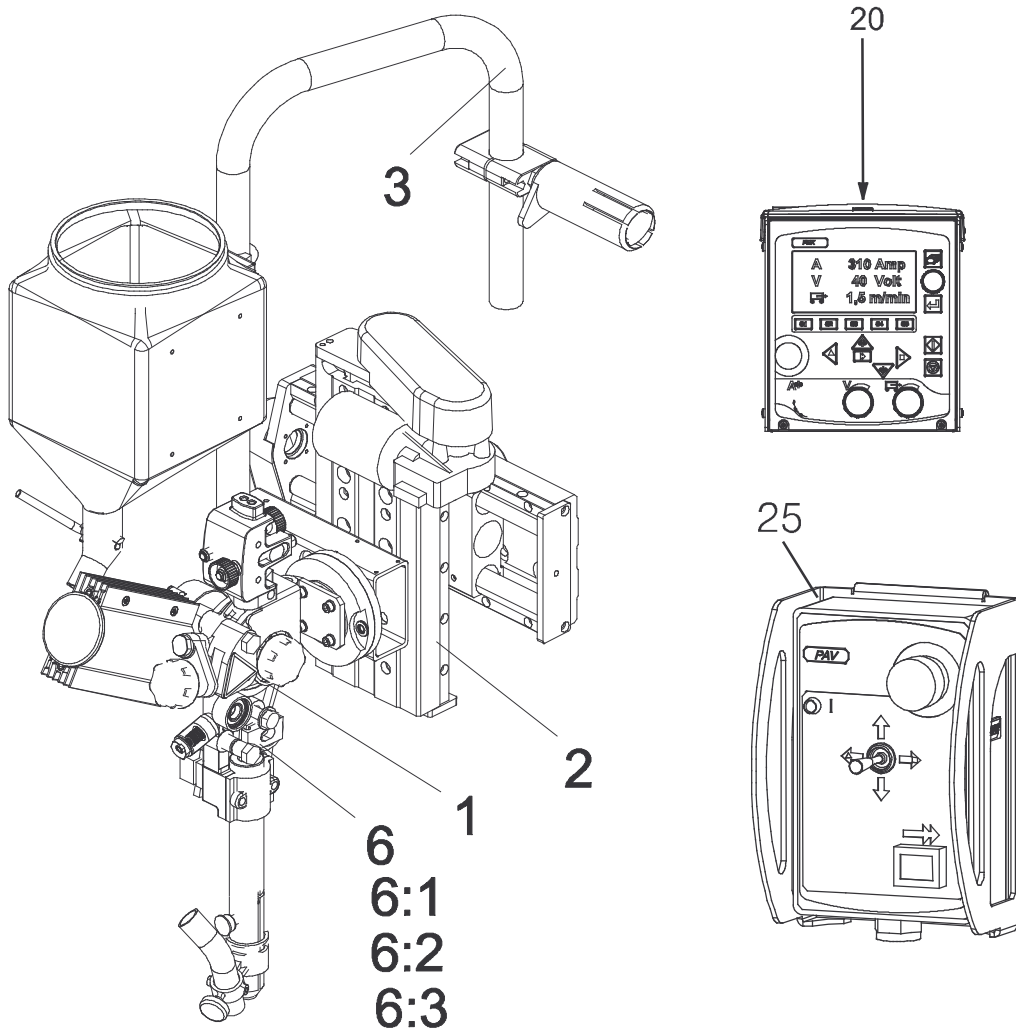
Item no.	Qty	Ordering no.	Denomination	Notes
		0449 170 906	Welding head	A2SF J1 SAW
1	1	0449 150 910	Wire feed unit complete	
2	1	0449 151 881	Slide kit, motorized	
3	1	0449 155 881	Carrier	
6	1	0449 153 905	Cable unit	
6:1	1	0460 909 885	Pulse transducer cable	5.0 m
6:2	1	0461 249 885	Motor cable	5.0 m
6:3	1	0461 239 886	Cable	5.0 m
20	1	0460 504 880	Control box	PEK



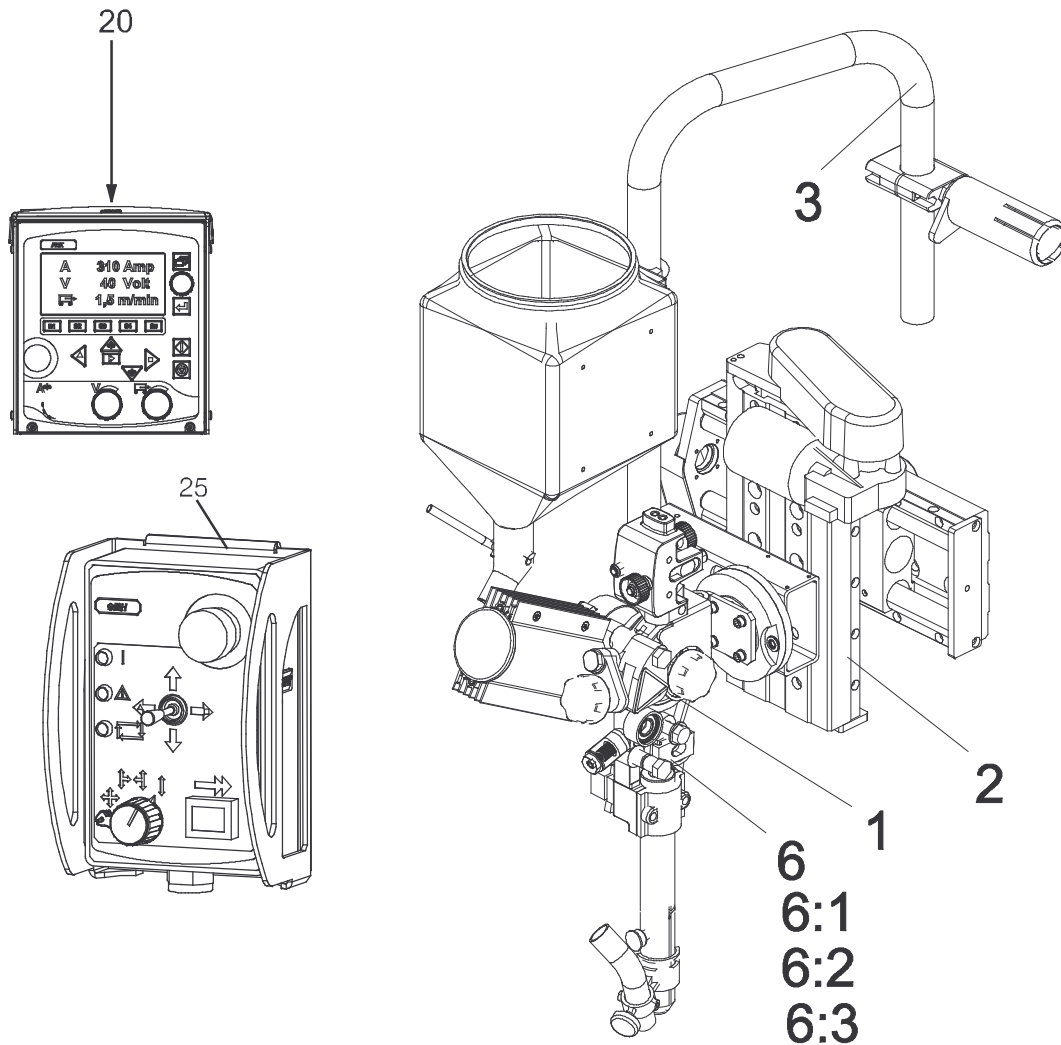
Item no.	Qty	Ordering no.	Denomination	Notes
		0449 171 900	Welding head	A2SF J1 Twin, SAW
1	1	0449 150 901	Wire feed unit complete	
2	1	0449 152 880	Slide travel kit, manual	90 mm
3	1	0449 155 905	Carrier	
6	1	0449 153 905	Cable kit	L = 5 m
6:1	1	0460 909 885	Pulse transducer cable	5.0 m
6:2	1	0461 249 885	Motor cable	5.0 m
6:3	1	0461 239 886	Cable	5.0 m
20	1	0460 504 880	Control box	PEK



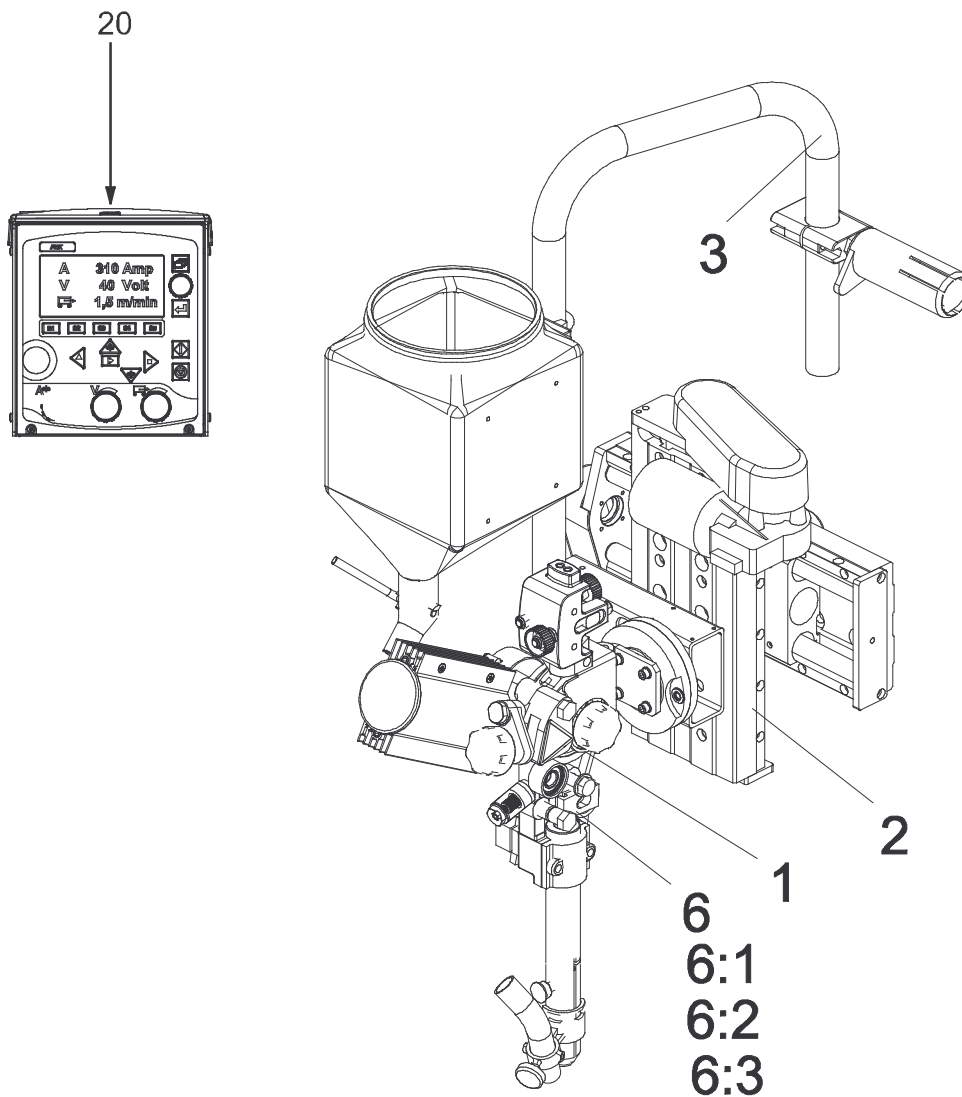
Item no.	Qty	Ordering no.	Denomination	Notes
		0449 171 901	Welding head	A2SF J1 Twin, SAW
1	1	0449 150 901	Wire feed unit complete	
2	1	0449 151 880	Slide kit, motorized	180 mm
3	1	0449 155 880	Carrier	
6	1	0449 153 905	Cable kit	L = 5 m
6:1	1	0460 909 885	Pulse transducer cable	5.0 m
6:2	1	0461 249 885	Motor cable	5.0 m
6:3	1	0461 239 886	Cable	5.0 m
20	1	0460 504 880	Control box	PEK
25	1	0460 697 880	Joint tracking unit	A6 PAV, see separate manual
26	1	0461 215 880	Cable kit	



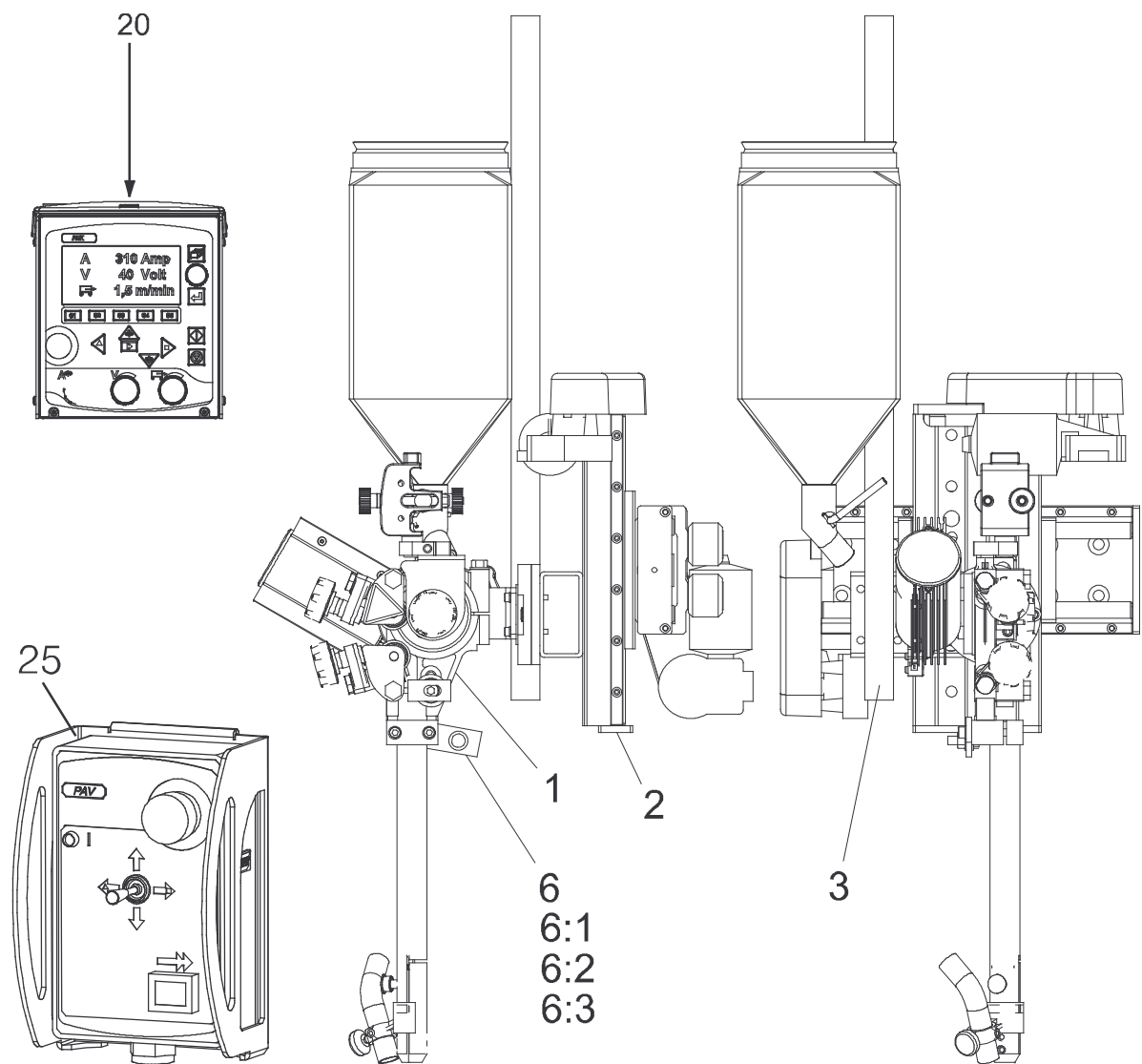
Item no.	Qty	Ordering no.	Denomination	Notes
		0449 171 902	Welding head	A2SF J1 Twin, SAW
1	1	0449 150 901	Wire feed unit complete	
2	1	0449 151 880	Slide kit, motorized	180 mm
3	1	0449 155 880	Carrier	
6	1	0449 153 905	Cable kit	L = 5 m
6:1	1	0460 909 885	Pulse transducer cable	5.0 m
6:2	1	0461 249 885	Motor cable	5.0 m
6:3	1	0461 239 886	Cable	5.0 m
20	1	0460 504 880	Control box	PEK
25	1	0460 884 880	Joint tracking unit	A6 GMH, see separate manual
26	1	0461 215 880	Cable kit	



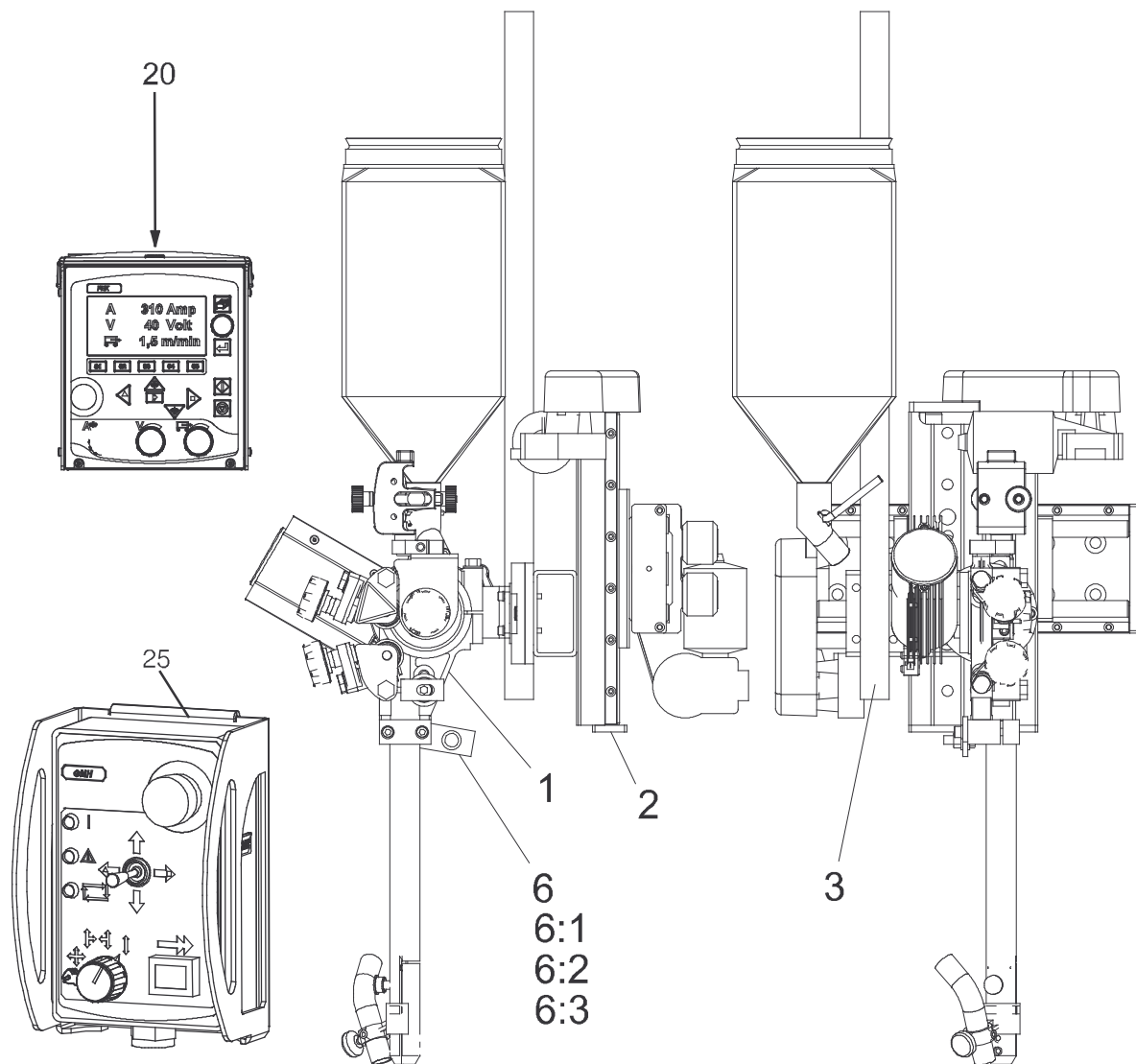
Item no.	Qty	Ordering no.	Denomination	Notes
		0449 171 903	Welding head	A2SF J1 Twin, SAW
1	1	0449 150 901	Wire feed unit complete	
2	1	0449 151 880	Slide kit, motorized	180 mm
3	1	0449 155 880	Carrier	
6	1	0449 153 905	Cable kit	L = 5 m
6:1	1	0460 909 885	Pulse transducer cable	5.0 m
6:2	1	0461 249 885	Motor cable	5.0 m
6:3	1	0461 239 886	Cable	5.0 m
20	1	0460 504 880	Control box	PEK



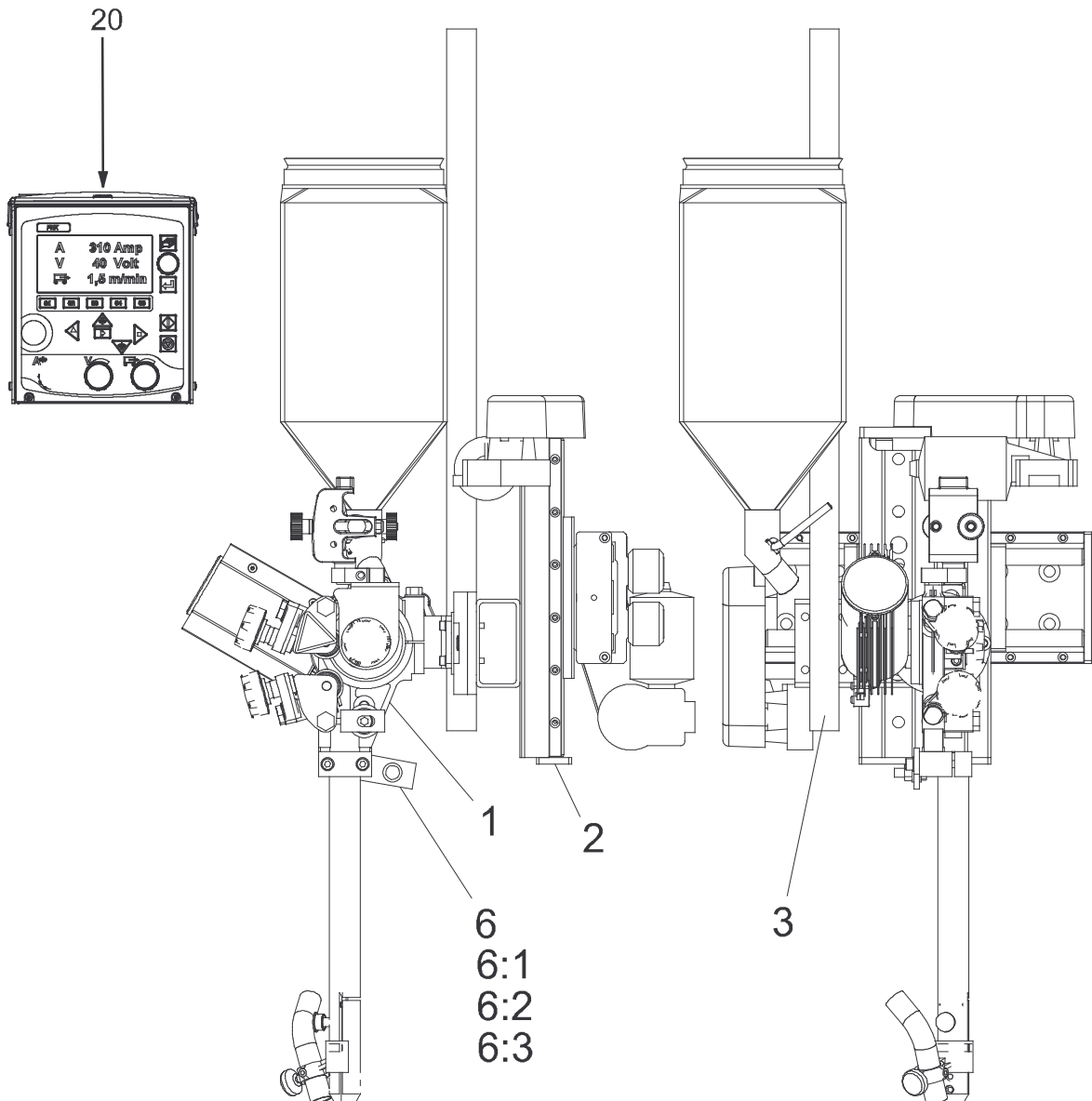
Item no.	Qty	Ordering no.	Denomination	Notes
		0449 171 904	Welding head	A5SF J1 Twin, SAW
1	1	0449 150 911	Wire feed unit complete	
2	1	0449 151 881	Slide kit, motorized	
3	1	0449 155 881	Carrier	
6	1	0449 153 905	Cable kit	
6:1	1	0460 909 885	Pulse transducer cable	5.0 m
6:2	1	0461 249 885	Motor cable	5.0 m
6:3	1	0461 239 886	Cable	5.0 m
20	1	0460 504 880	Control box	PEK
25	1	0460 697 880	Remote control	A6 PAV, see separate manual
26	1	0461 215 880	Cable kit	



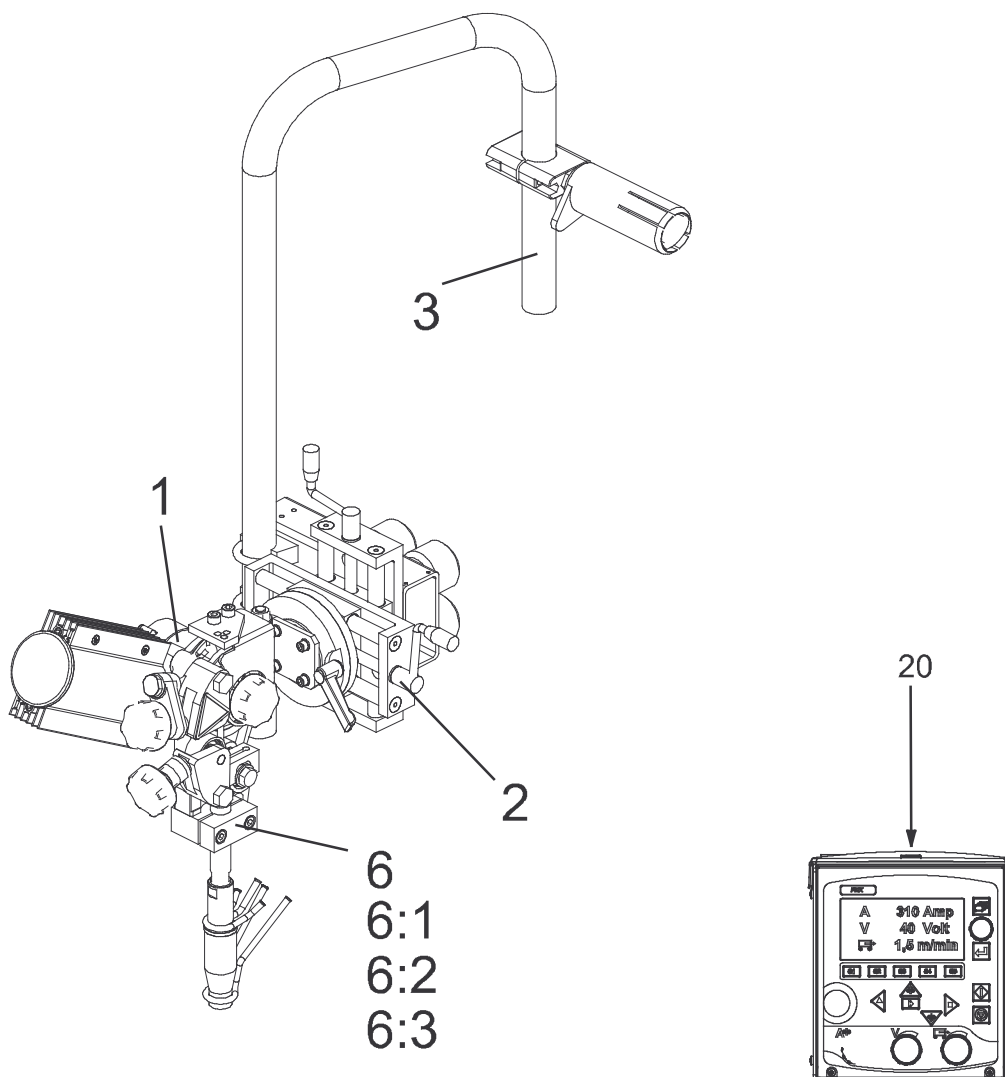
Item no.	Qty	Ordering no.	Denomination	Notes
		0449 171 905	Welding head	A2SF J1 Twin, SAW
1	1	0449 150 911	Wire feed unit complete	
2	1	0449 151 881	Slide kit, motorized	
3	1	0449 155 881	Carrier	
6	1	0449 153 905	Cable kit	
6:1	1	0460 909 885	Pulse transducer cable	5.0 m
6:2	1	0461 249 885	Motor cable	5.0 m
6:3	1	0461 239 886	Cable	5.0 m
20	1	0460 504 880	Control box	PEK
25	1	0460 884 880	Joint tracking system	GMH, see separate manual
26	1	0461 215 880	Cable kit	



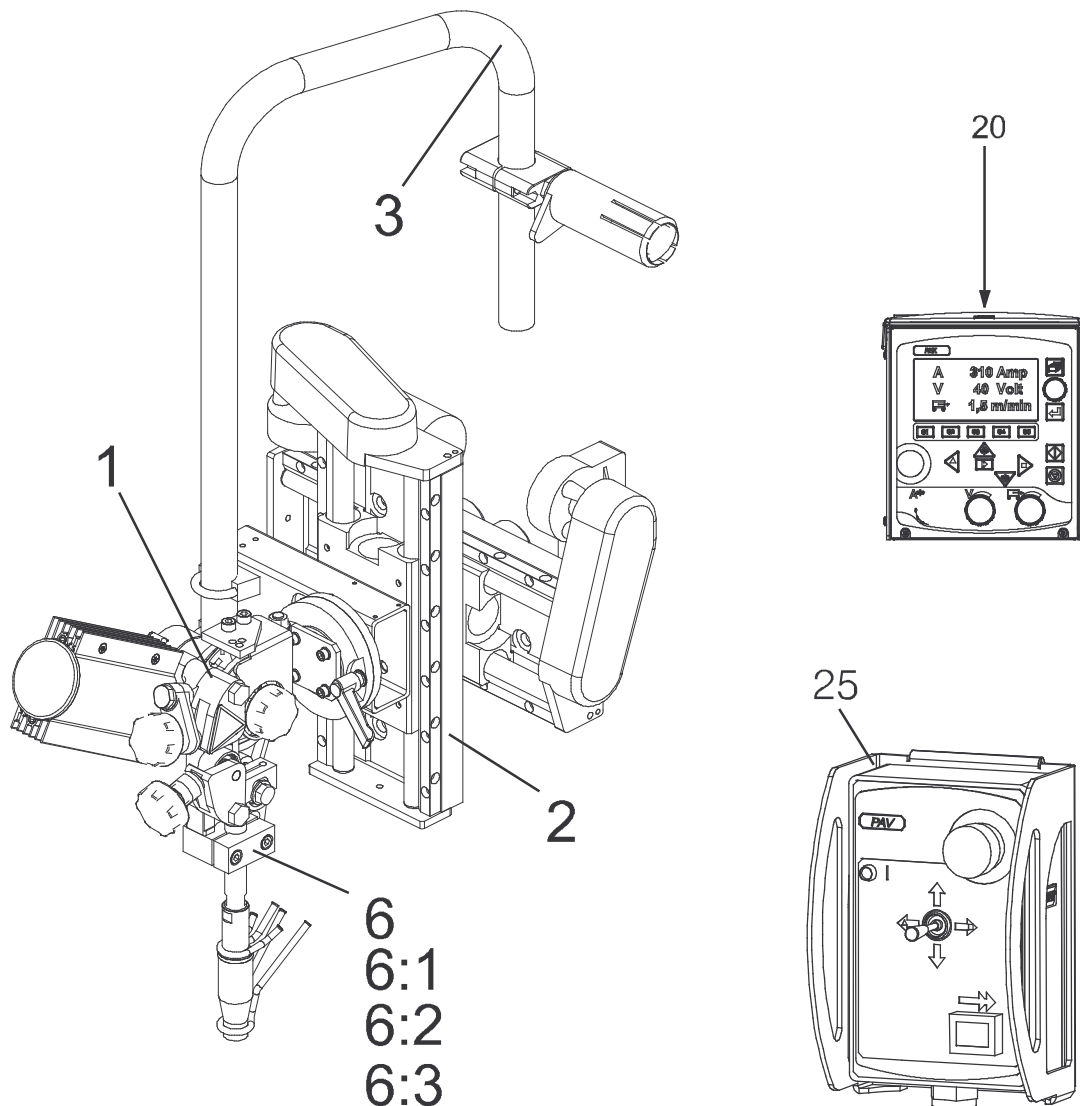
Item no.	Qty	Ordering no.	Denomination	Notes
		0449 171 906	Welding head	A2SF J1 Twin, SAW
1	1	0449 150 911	Wire feed unit complete	
2	1	0449 151 881	Slide kit, motorized	
3	1	0449 155 881	Carrier	
6	1	0449 153 905	Cable kit	
6:1	1	0460 909 885	Pulse transducer cable	5.0 m
6:2	1	0461 249 885	Motor cable	5.0 m
6:3	1	0461 239 886	Cable	5.0 m
20	1	0460 504 880	Control box	PEK



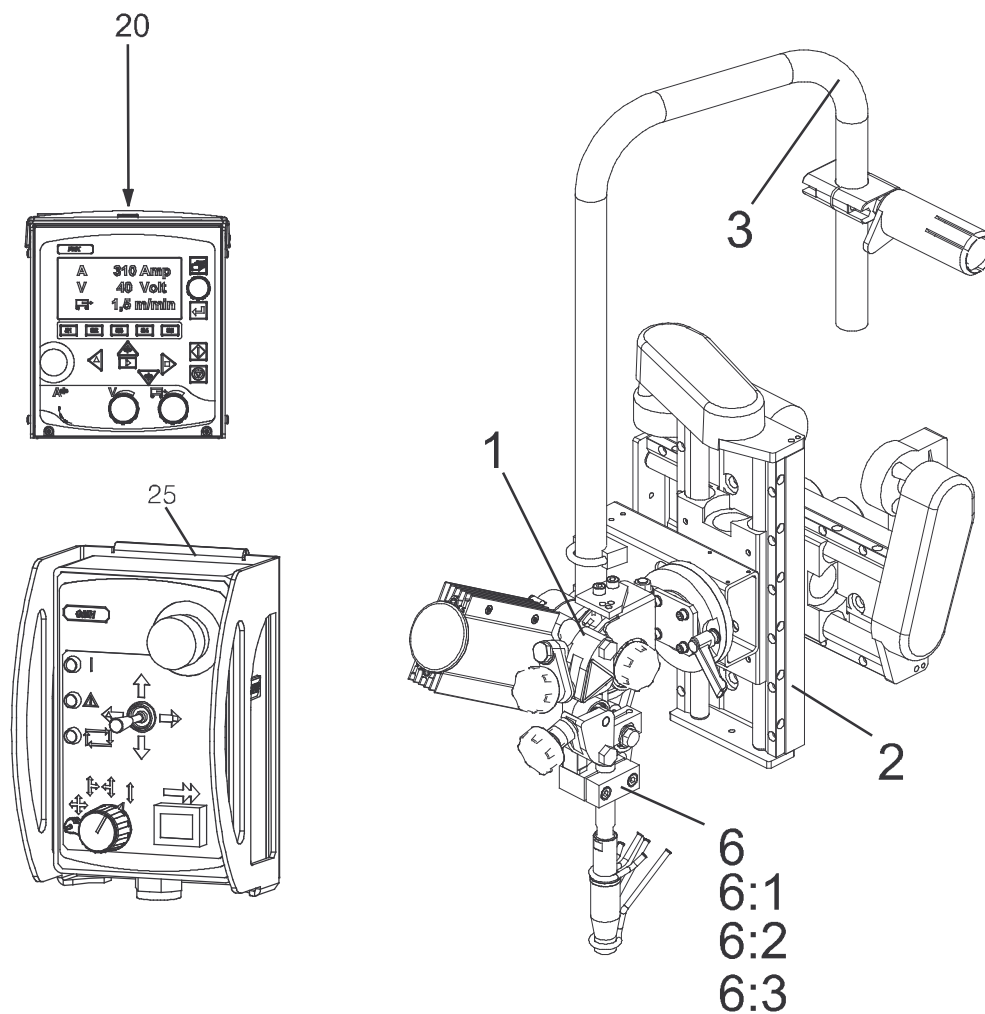
Item no.	Qty	Ordering no.	Denomination	Notes
		0449 180 900	Welding head	A2SG J1, MIG/ MAG
1	1	0449 150 902	Wire feed unit complete	
2	1	0449 152 880	Slide travel kit, manual	90 mm
3	1	0449 155 880	Carrier	
6	1	0449 153 905	Cable kit	L = 5 m
6:1	1	0460 909 885	Pulse transducer cable	5.0 m
6:2	1	0461 249 885	Motor cable	5.0 m
6:3	1	0461 239 886	Cable	5.0 m
20	1	0460 504 880	Control box	PEK



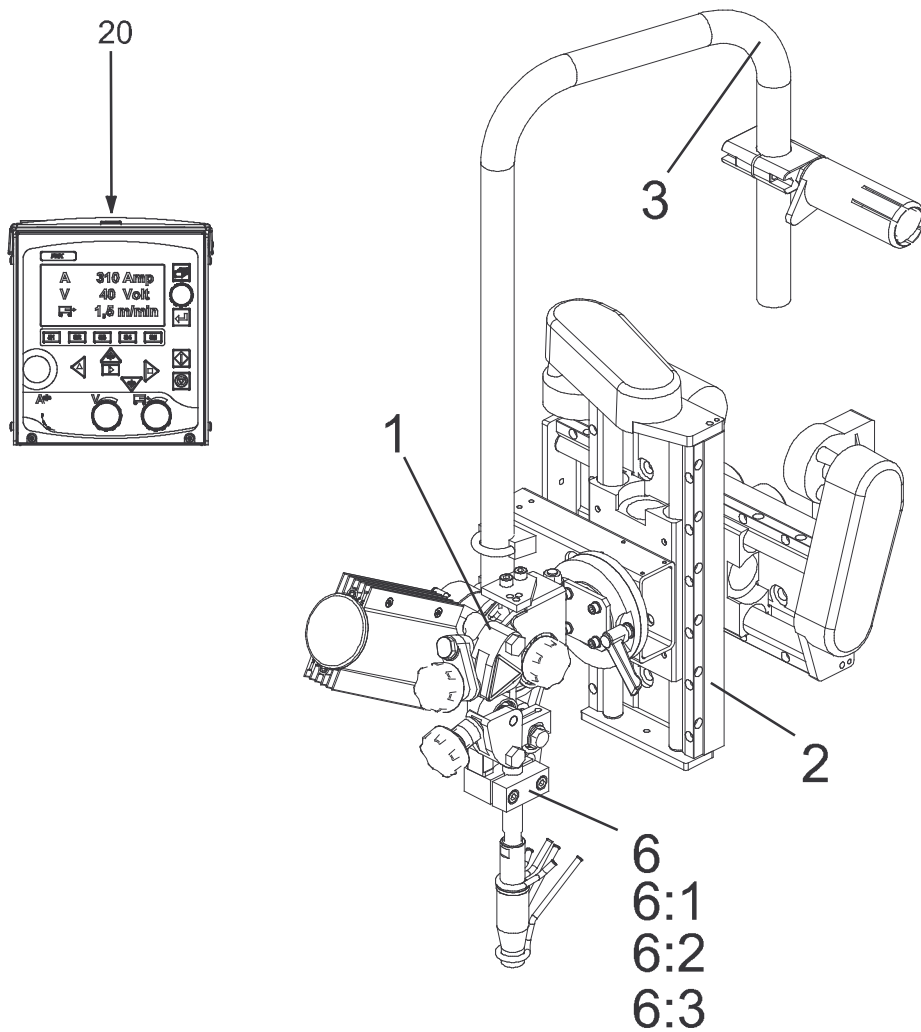
Item no.	Qty	Ordering no.	Denomination	Notes
		0449 180 901	Welding head	A2SG J1, MIG/ MAG
1	1	0449 150 902	Wire feed unit complete	
2	1	0449 151 880	Slide kit, motorized	180 mm
3	1	0449 155 880	Carrier	
6	1	0449 153 905	Cable kit	L = 5 m
6:1	1	0460 909 885	Pulse transducer cable	5.0 m
6:2	1	0461 249 885	Motor cable	5.0 m
6:3	1	0461 239 886	Cable	5.0 m
20	1	0460 504 880	Control box	PEK
25	1	0460 697 880	Joint tracking unit	A6 PAV, see separate manual
26	1	0461 215 880	Cable kit	



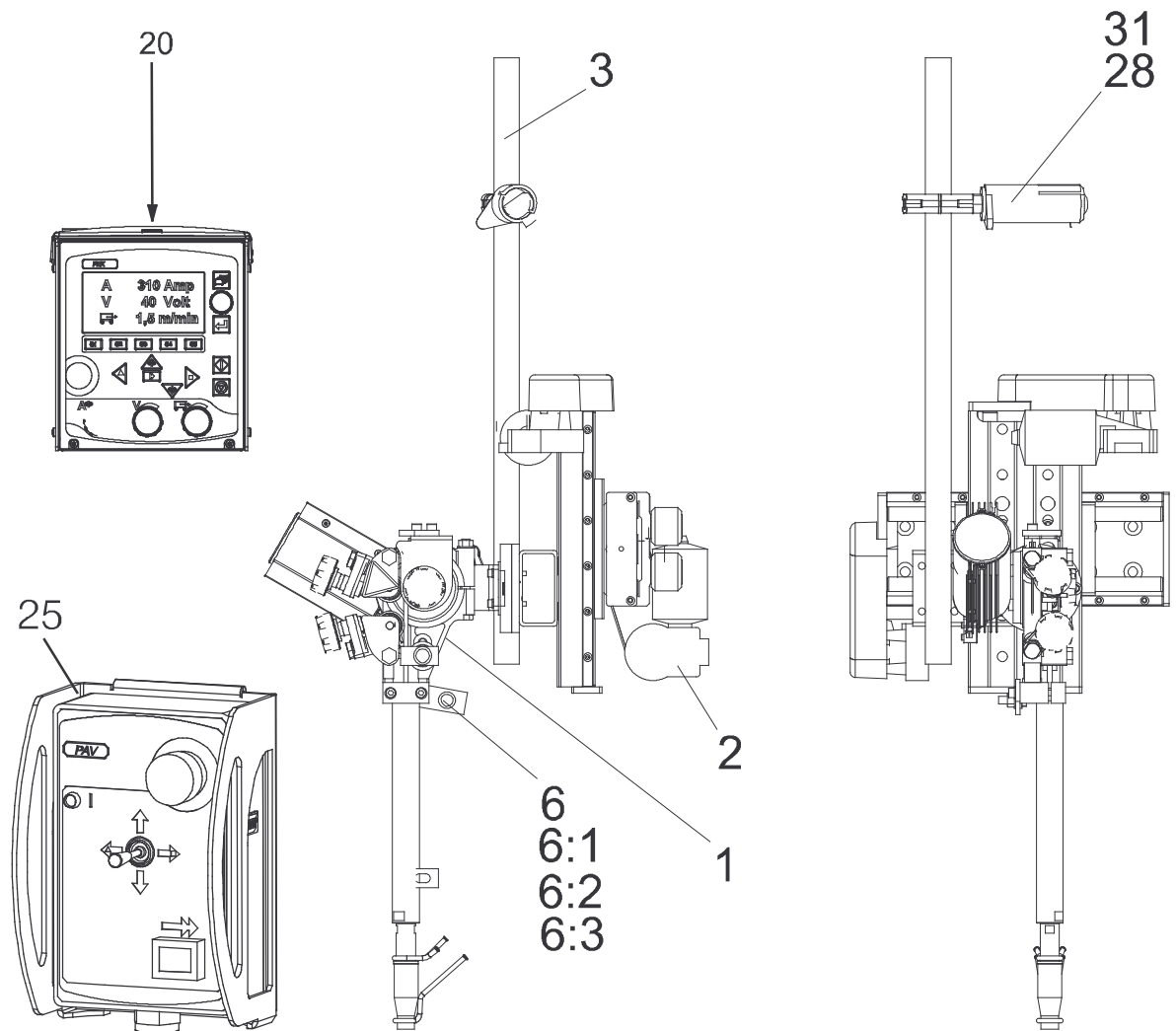
Item no.	Qty	Ordering no.	Denomination	Notes
		0449 180 902	Welding head	A2SG J1, MIG/ MAG
1	1	0449 150 902	Wire feed unit complete	
2	1	0449 151 880	Slide kit, motorized	180 mm
3	1	0449 155 880	Carrier	
6	1	0449 153 905	Cable kit	L = 5 m
6:1	1	0460 909 885	Pulse transducer cable	5.0 m
6:2	1	0461 249 885	Motor cable	5.0 m
6:3	1	0461 239 886	Cable	5.0 m
20	1	0460 504 880	Control box	PEK
25	1	0460 884 880	Joint tracking unit	A6 GMH, see separate manual
26	1	0461 215 880	Cable kit	



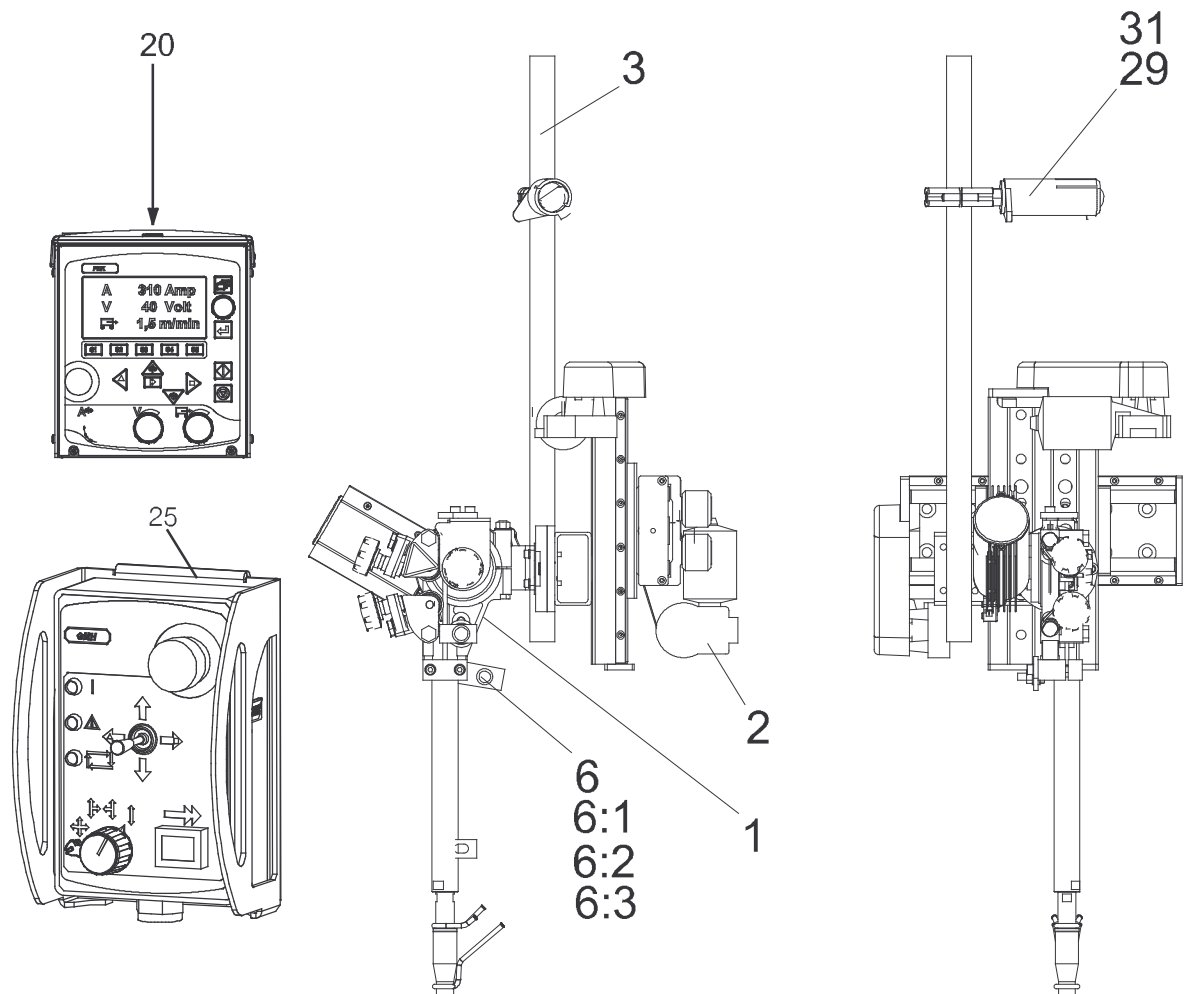
Item no.	Qty	Ordering no.	Denomination	Notes
		0449 180 903	Welding head	A2SG J1, MIG/ MAG
1	1	0449 150 902	Wire feed unit complete	
2	1	0449 151 880	Slide kit, motorized	180 mm
3	1	0449 155 880	Carrier	
6	1	0449 153 905	Cable kit	L = 5 m
6:1	1	0460 909 885	Pulse transducer cable	5.0 m
6:2	1	0461 249 885	Motor cable	5.0 m
6:3	1	0461 239 886	Cable	5.0 m
20	1	0460 504 880	Control box	PEK



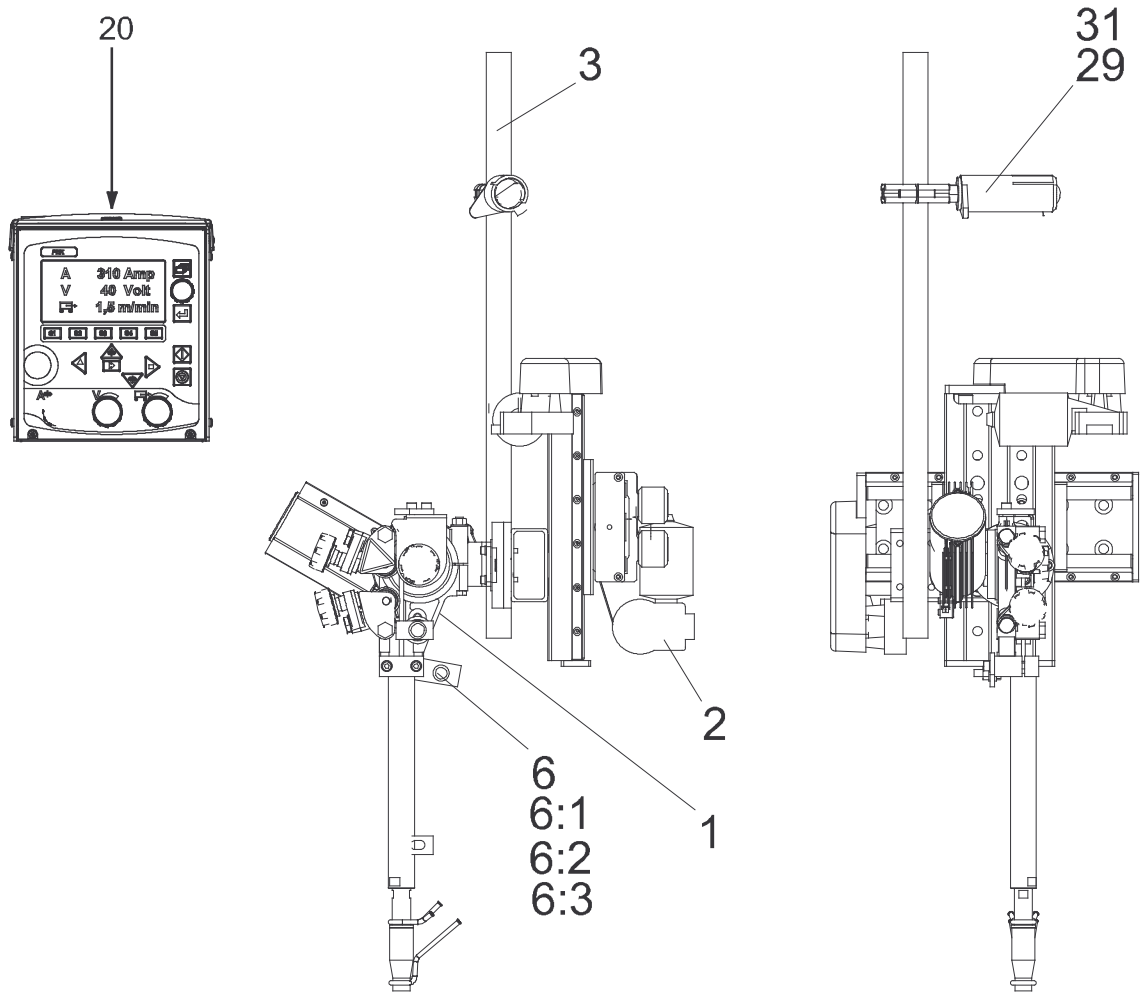
Item no.	Qty	Ordering no.	Denomination	Notes
		0449 180 904	Welding head	A2SG J1, MIG/ MAG
1	1	0449 150 912	Wire feed unit complete	
2	1	0449 151 881	Slide kit, motorized	180mm
3	1	0449 155 881	Carrier	
6	1	0449 153 905	Cable kit	L=5m
6:1	1	0460 909 885	Pulse transducer cable	5.0 m
6:2	1	0461 249 885	Motor cable	5.0 m
6:3	1	0461 239 886	Cable	5.0 m
20	1	0460 504 880	Control box	PEK
25	1	0460 697 880	Joint tracking unit	A6 PAV, see separate manual
26	1	0461 215 880	Cable kit	
28	2	0154 734 001	Clamp	
31	1	0146 967 880	Brake hub	



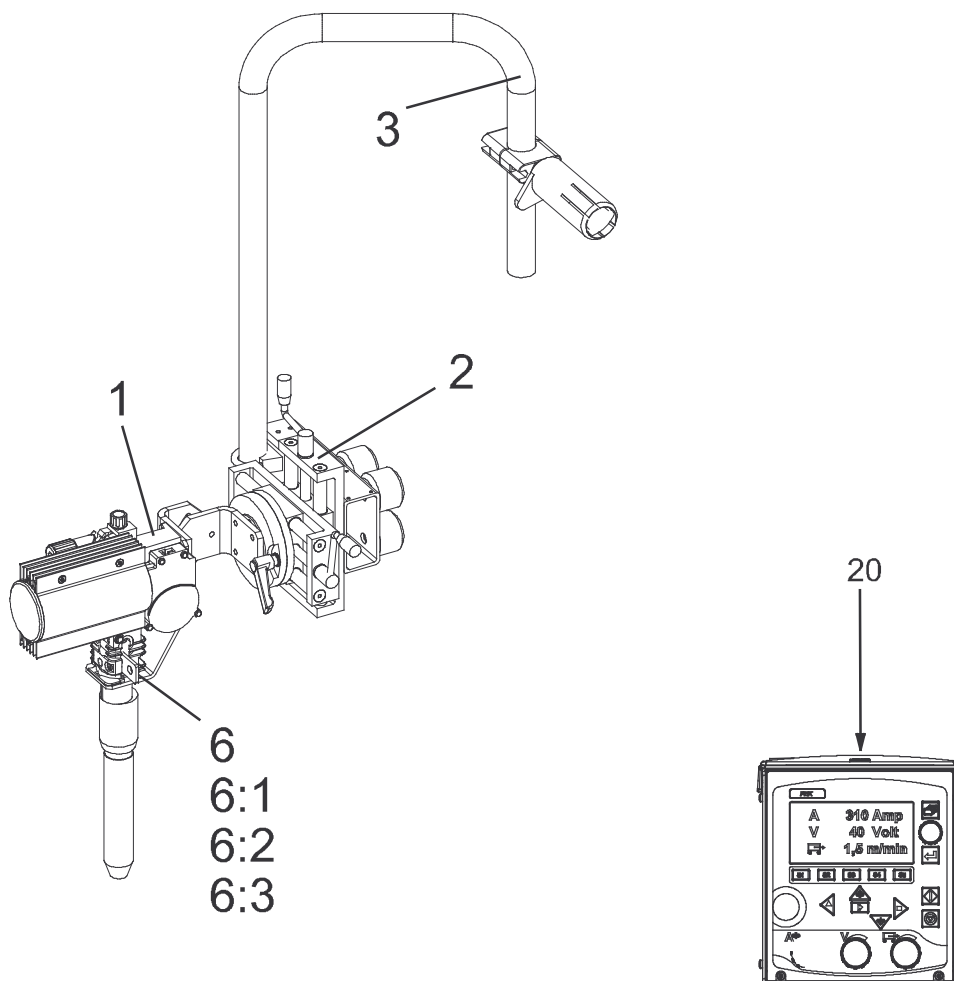
Item no.	Qty	Ordering no.	Denomination	Notes
		0449 180 905	Welding head	A2SG J1, MIG/ MAG
1	1	0449 150 912	Wire feed unit complete	
2	1	0449 151 881	Slide kit, motorized	180mm
3	1	0449 155 881	Carrier	
6	1	0449 153 905	Cable kit	L=5m
6:1	1	0460 909 885	Pulse transducer cable	5.0 m
6:2	1	0461 249 885	Motor cable	5.0 m
6:3	1	0461 239 886	Cable	5.0 m
20	1	0460 504 880	Control box	PEK
25	1	0460 884 880	Joint tracking system	A6 GMH, see separate manual
26	1	0461 215 880	Cable kit	
29	2	0154 734 001	Clamp	
31	1	0146 967 880	Brake hub	



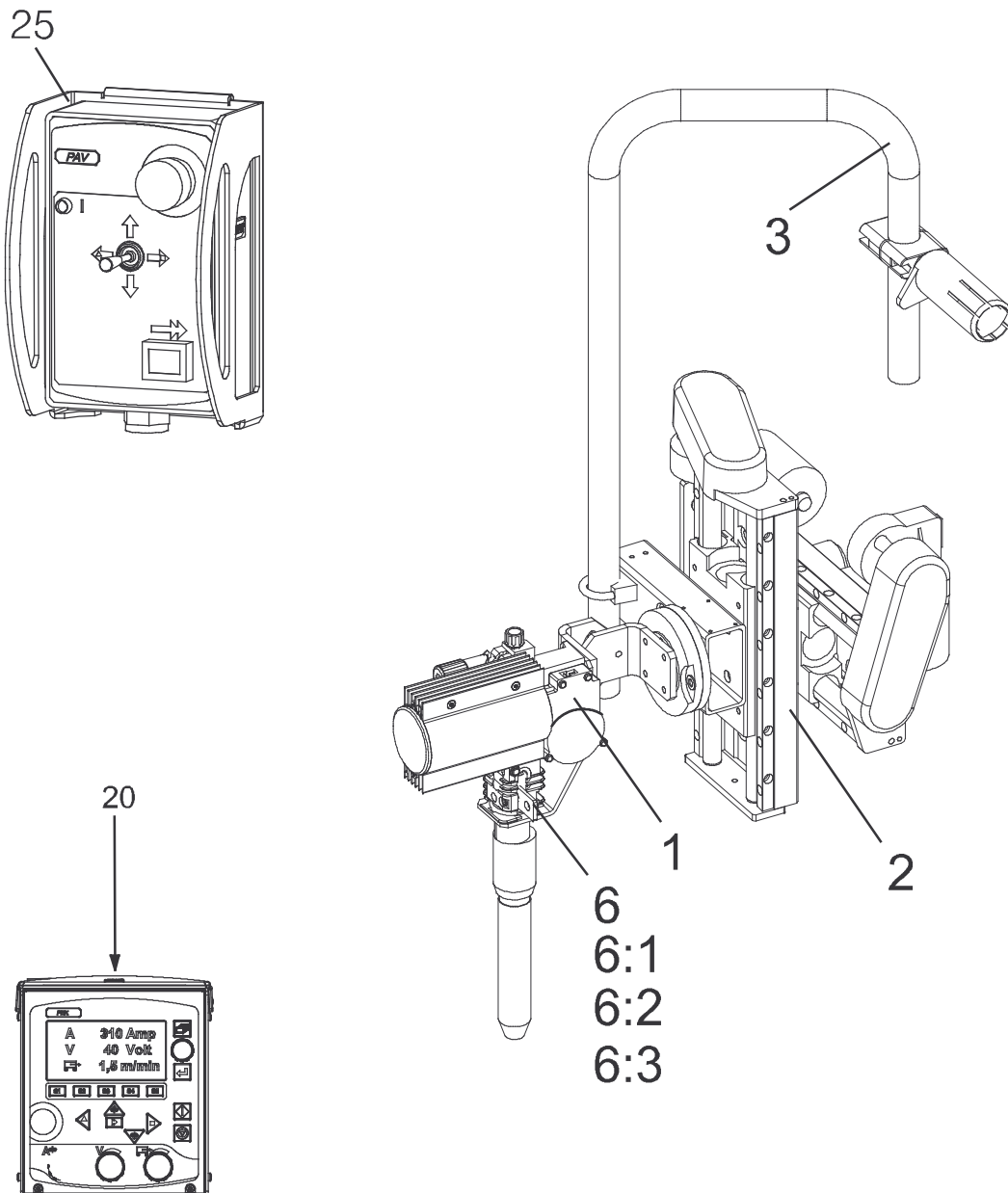
Item no.	Qty	Ordering no.	Denomination	Notes
		0449 180 906	Welding head	A2SG J1, MIG/ MAG
1	1	0449 150 912	Wire feed unit complete	
2	1	0449 151 881	Slide kit, motorized	180mm
3	1	0449 155 881	Carrier	
6	1	0449 153 905	Cable kit	L=5m
6:1	1	0460 909 885	Pulse transducer cable	5.0 m
6:2	1	0461 249 885	Motor cable	5.0 m
6:3	1	0461 239 886	Cable	5.0 m
20	1	0460 504 880	Control box	PEK
29	2	0154 734 001	Clamp	
31	1	0146 967 880	Brake hub	



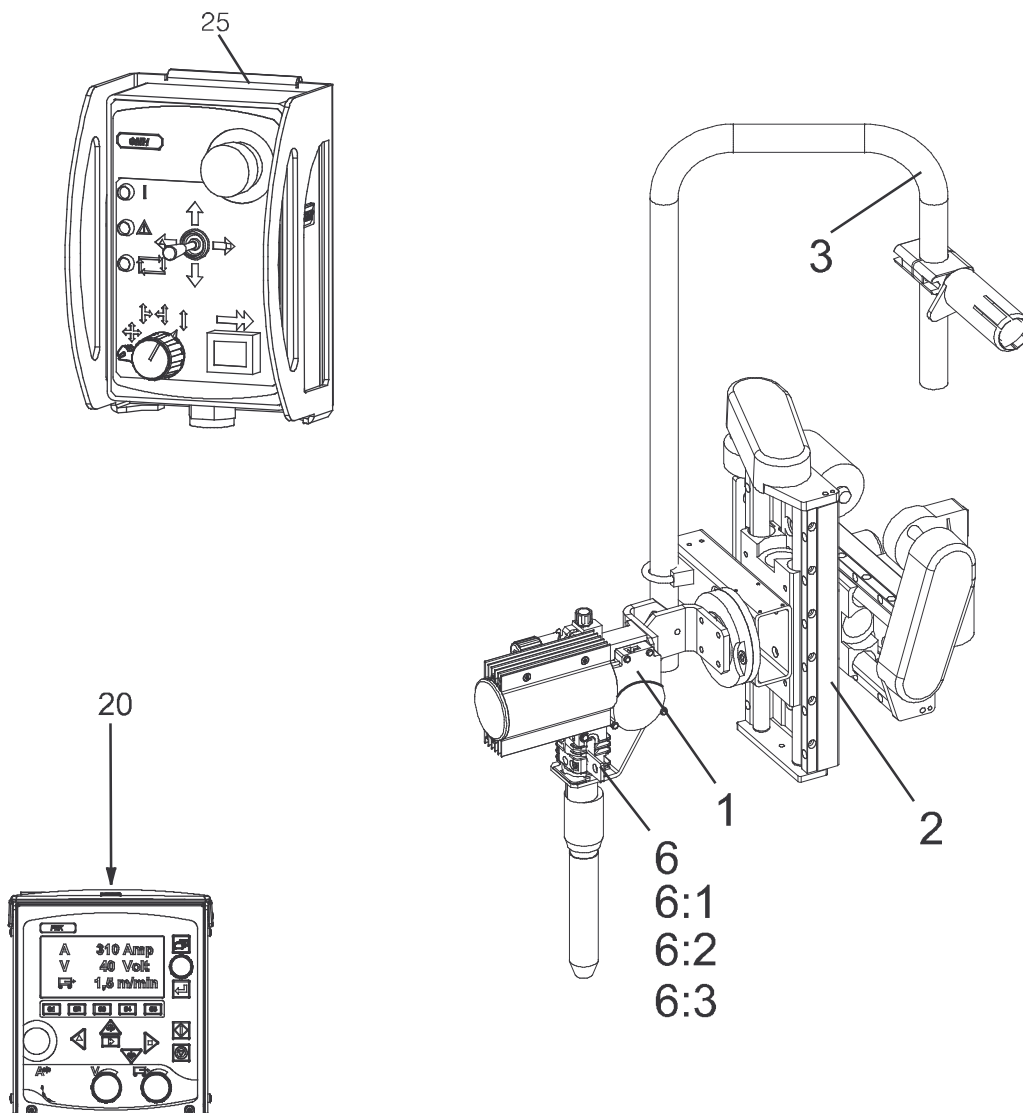
Item no.	Qty	Ordering no.	Denomination	Notes
		0449 181 900	Welding head	A2SG J1 4WD, MIG/ MAG
1	1	0449 150 903	Wire feed unit complete	
2	1	0449 152 880	Slide travel kit, manual	90 mm
3	1	0449 155 880	Carrier	
6	1	0449 153 905	Cable kit	L = 5 m
6:1	1	0460 909 885	Pulse transducer cable	5.0 m
6:2	1	0461 249 885	Motor cable	5.0 m
6:3	1	0461 239 886	Cable	5.0 m
20	1	0460 504 880	Control box	PEK



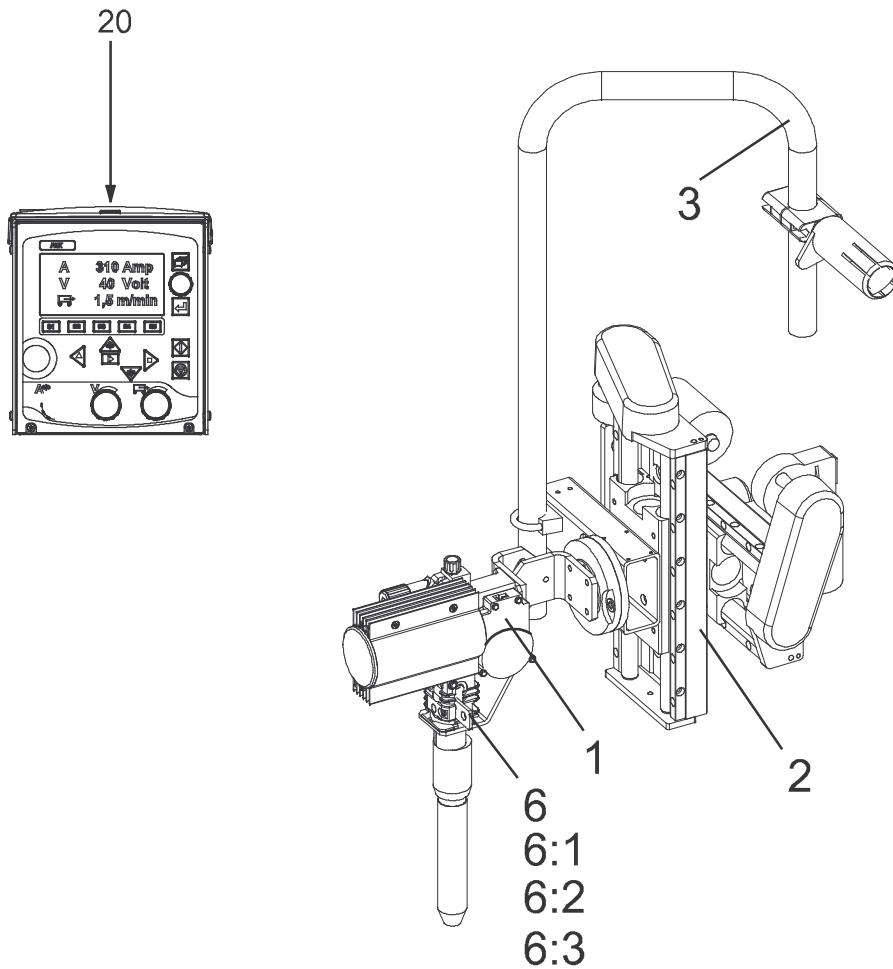
Item no.	Qty	Ordering no.	Denomination	Notes
		0449 181 901	Welding head	A2SG J1 4WD, MIG/ MAG
1	1	0449 150 903	Wire feed unit complete	
2	1	0449 151 880	Slide kit, motorized	180 mm
3	1	0449 155 880	Carrier	
6	1	0449 153 905	Cable kit	L = 5 m
6:1	1	0460 909 885	Pulse transducer cable	5.0 m
6:2	1	0461 249 885	Motor cable	5.0 m
6:3	1	0461 239 886	Cable	5.0 m
20	1	0460 504 880	Control box	PEK
25	1	0460 697 880	Joint tracking unit	A6 PAV, see separate manual
26	1	0461 215 880	Cable kit	



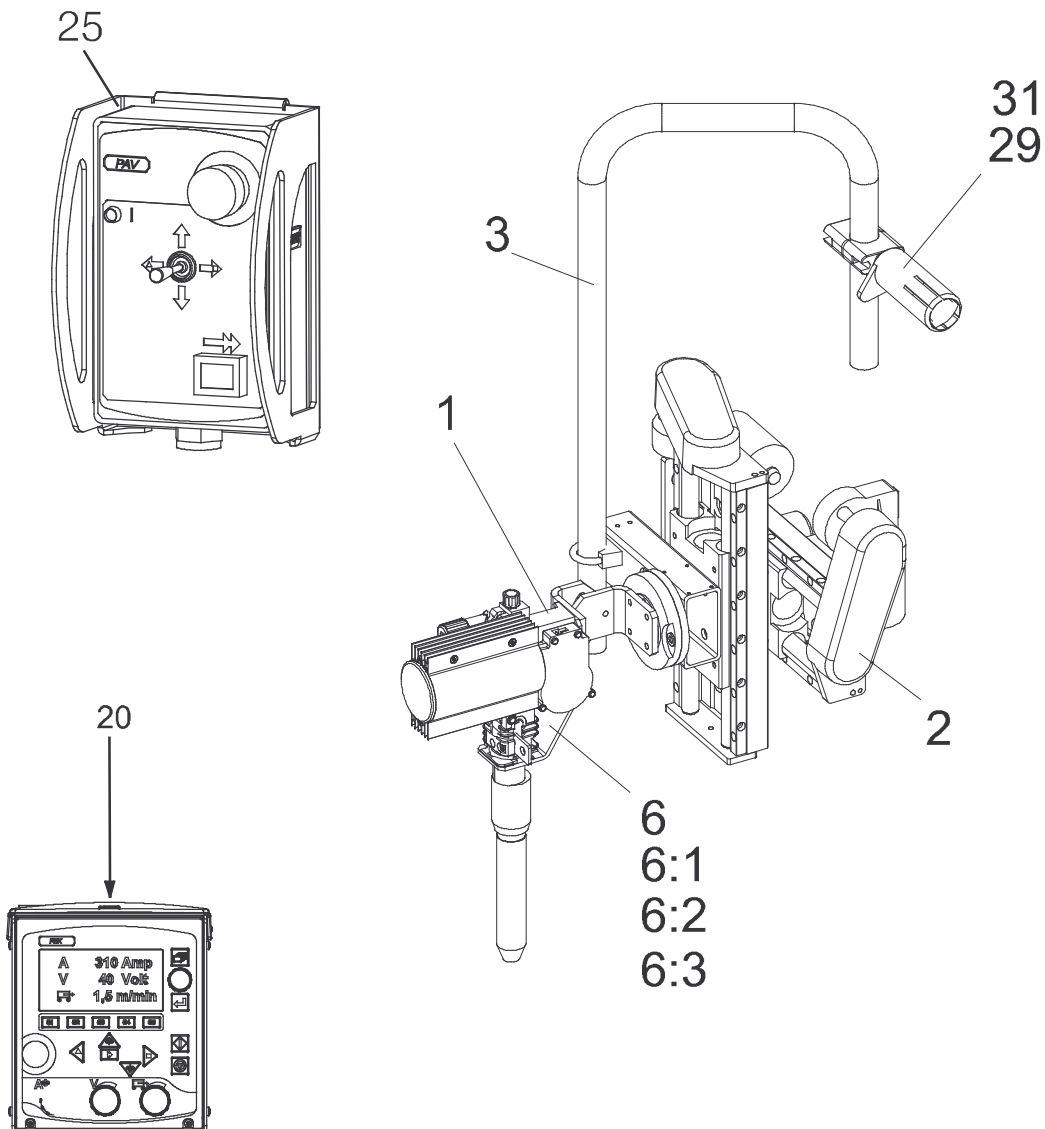
Item no.	Qty	Ordering no.	Denomination	Notes
		0449 181 902	Welding head	A2SG J1 4WD, MIG/ MAG
1	1	0449 150 903	Wire feed unit complete	
2	1	0449 151 880	Slide kit, motorized	180 mm
3	1	0449 155 880	Carrier	
6	1	0449 153 905	Cable kit	L = 5 m
6:1	1	0460 909 885	Pulse transducer cable	5.0 m
6:2	1	0461 249 885	Motor cable	5.0 m
6:3	1	0461 239 886	Cable	5.0 m
20	1	0460 504 880	Control box	PEK
25	1	0460 884 880	Joint tracking unit	A6 GMH, see separate manual
26	1	0461 215 880	Cable kit	



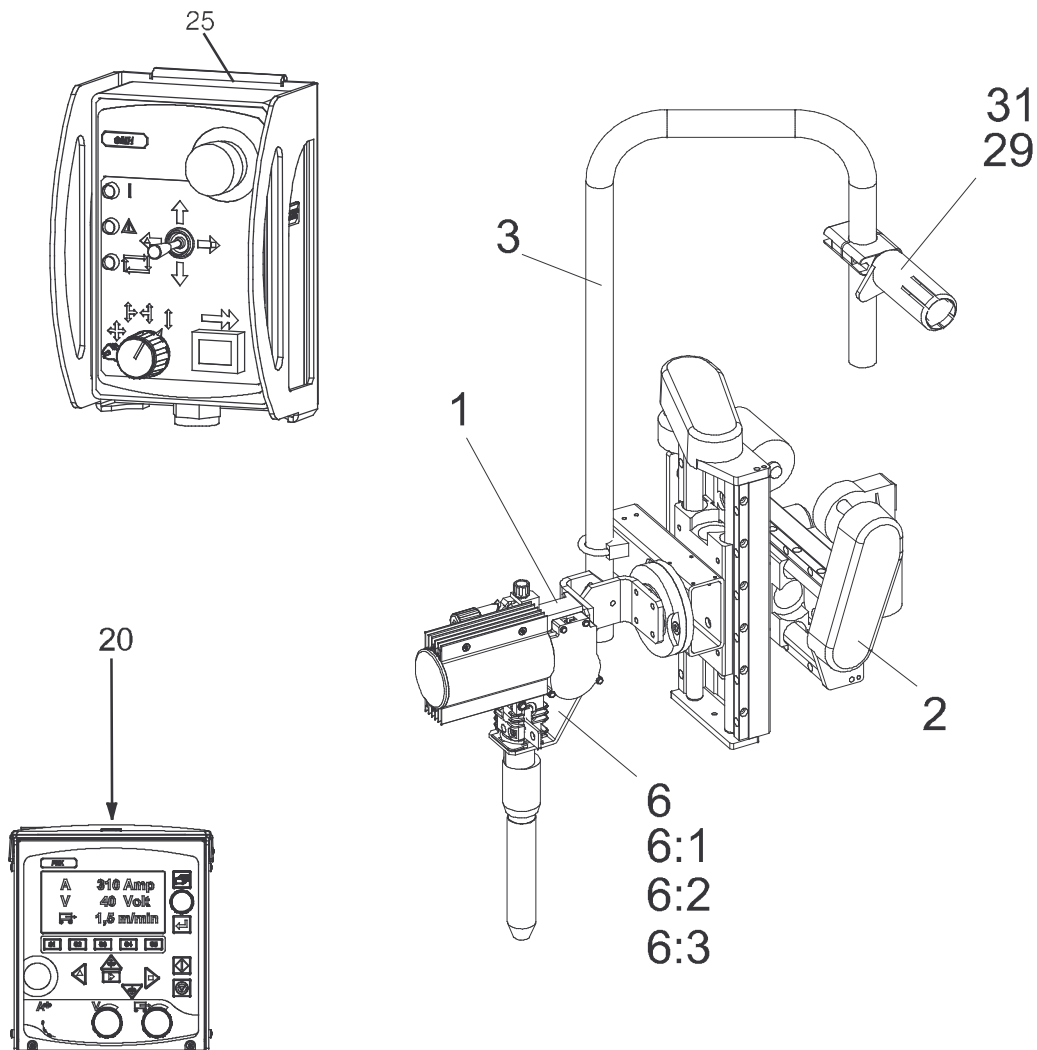
Item no.	Qty	Ordering no.	Denomination	Notes
		0449 181 903	Welding head	A2SG J1 4WD, MIG/ MAG
1	1	0449 150 903	Wire feed unit complete	
2	1	0449 151 880	Slide kit, motorized	180 mm
3	1	0449 155 880	Carrier	
6	1	0449 153 905	Cable kit	L = 5 m
6:1	1	0460 909 885	Pulse transducer cable	5.0 m
6:2	1	0461 249 885	Motor cable	5.0 m
6:3	1	0461 239 886	Cable	5.0 m
20	1	0460 504 880	Control box	PEK



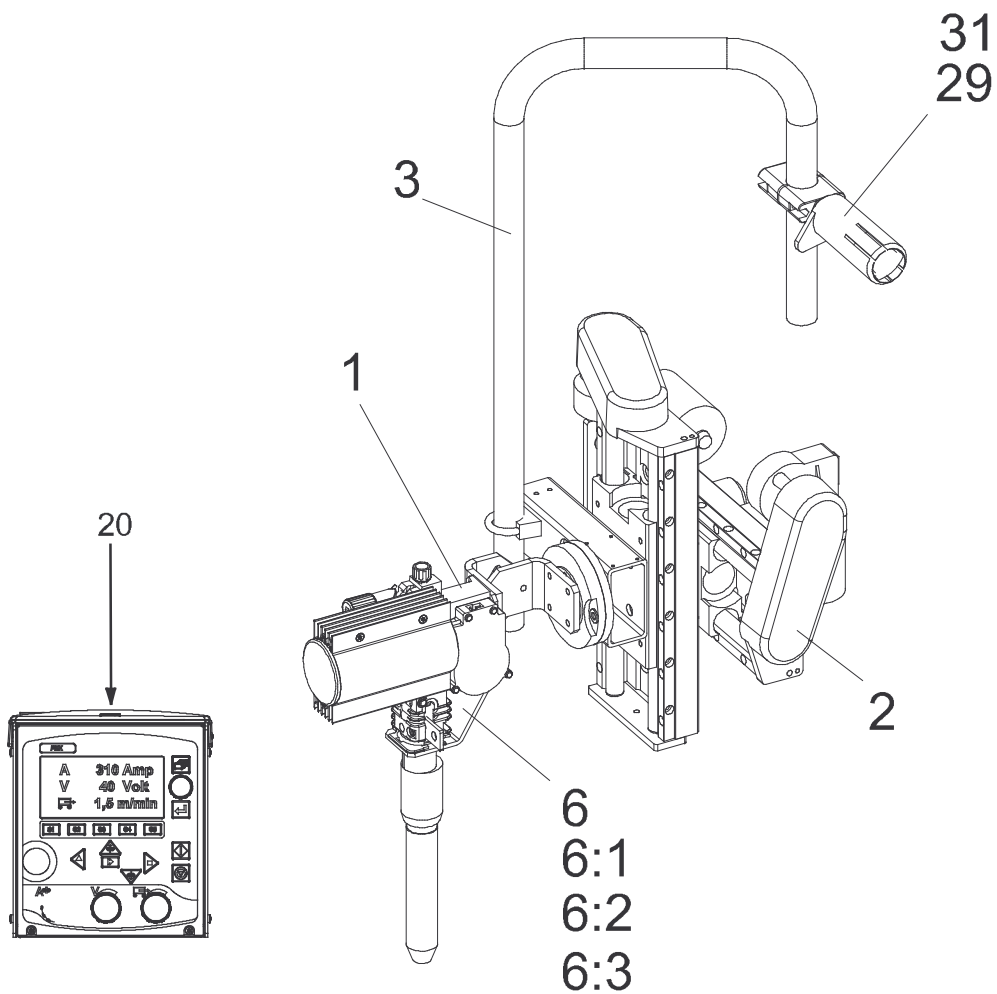
Item no.	Qty	Ordering no.	Denomination	Notes
		0449 181 905	Welding head	A2SG J1 4WD, MIG/ MAG
1	1	0449 150 913	Wire feed unit complete	
2	1	0449 151 881	Slide kit, motorized	
3	1	0449 155 881	Carrier	
6	1	0449 153 905	Cable kit	L=5m
6:1	1	0460 909 885	Pulse transducer cable	5.0 m
6:2	1	0461 249 885	Motor cable	5.0 m
6:3	1	0461 239 886	Cable	5.0 m
20	1	0460 504 880	Control box	PEK
25	1	0460 697 880	Joint tracking unit	PAV, see separate manual
26	1	0461 215 880	Cable kit	
29	2	0154 734 001	Clamp	a6
31	1	0146 967 880	Brake hub heavy duty (a2/a6)	



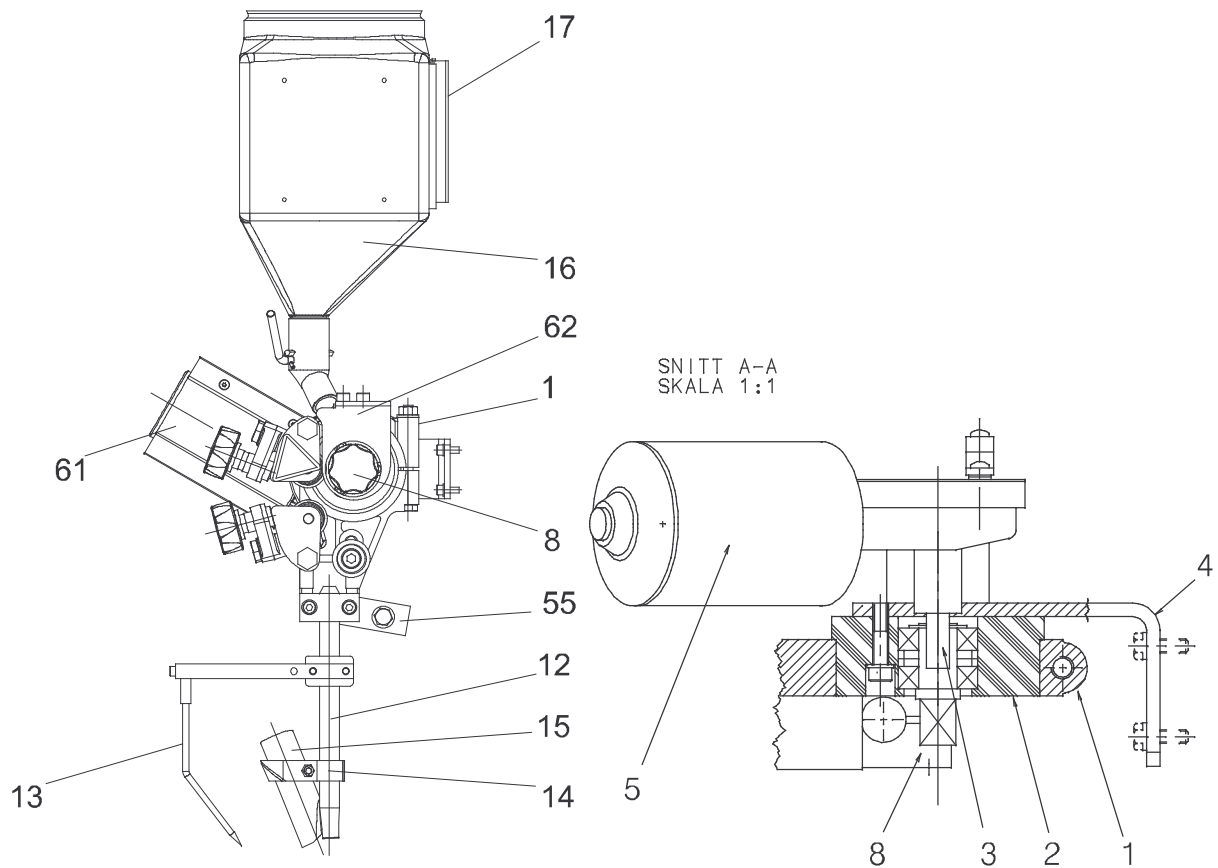
Item no.	Qty	Ordering no.	Denomination	Notes
		0449 181 906	Welding head	A2SG J1 4WD, MIG/ MAG
1	1	0449 150 913	Wire feed unit complete	
2	1	0449 151 881	Slide kit, motorized	
3	1	0449 155 881	Carrier	
6	1	0449 153 905	Cable kit	L=5m
6:1	1	0460 909 885	Pulse transducer cable	5.0 m
6:2	1	0461 249 885	Motor cable	5.0 m
6:3	1	0461 239 886	Cable	5.0 m
20	1	0460 504 880	Control box	PEK
25	1	0460 884 880	Joint tracking system	GMH, see separate manual
26	1	0461 215 880	Cable kit	
29	2	0154 734 001	Clamp	
31	1	0146 967 880	Brake hub	



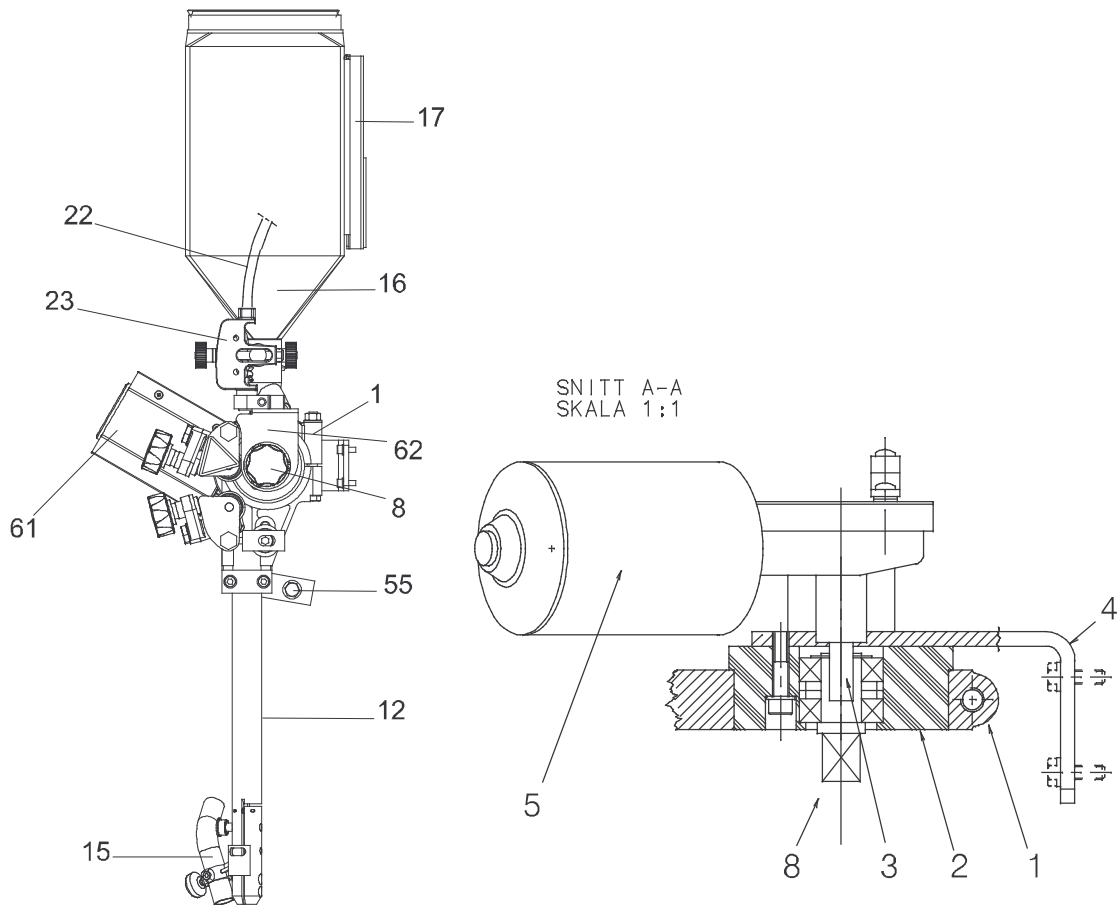
Item no.	Qty	Ordering no.	Denomination	Notes
		0449 181 907	Welding head	A2SG J1 4WD, MIG/ MAG
1	1	0449 150 913	Wire feed unit complete	
2	1	0449 151 880	Slide kit, motorized	180 mm
3	1	0449 155 880	Carrier	
6	1	0449 153 905	Cable kit	L = 5 m
6:1	1	0460 909 885	Pulse transducer cable	5.0 m
6:2	1	0461 249 885	Motor cable	5.0 m
6:3	1	0461 239 886	Cable	5.0 m
20	1	0460 504 880	Control box	PEK
29	2	0154 734 001	Clamp	
31	1	0146 967 880	Brake hub	



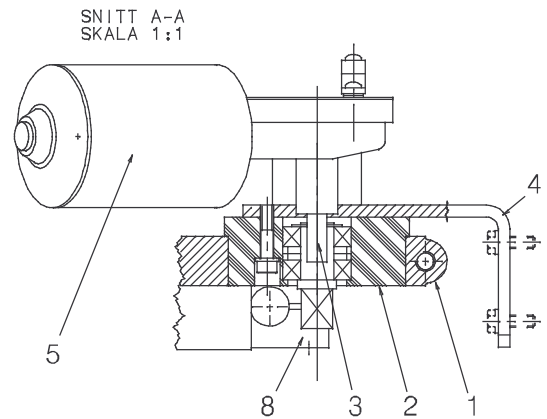
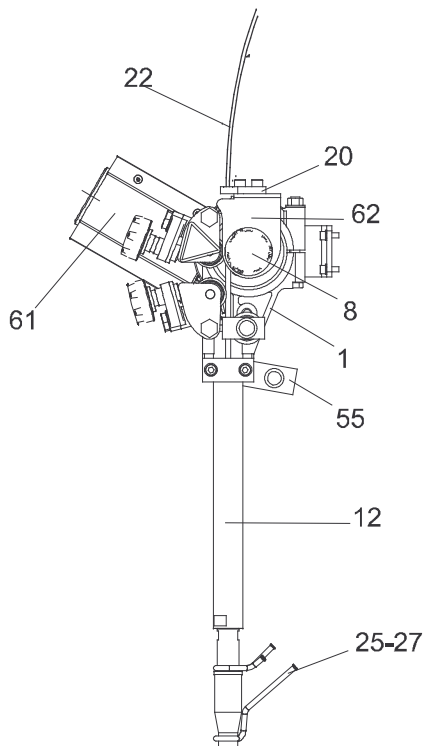
Item no.	Qty	Ordering no.	Denomination	Notes
		0449 150 900	Wire feed unit complete (Right)	SAW
1	1	0147 639 882	Wire straightener (Right)	
2	1	0413 072 881	Bearing housing	
3	1	0215 701 210	Wedge, flat	
4	1	0413 517 001	Bracket for motor	
5	1	0812 312 001	Motor with pulse transducer	
8	1	0218 810 183	Insulated Hand wheel	
12	1	0413 510 001	Contact tube	D20, L = 260 mm
13	1	0416 984 880	Guide pin complete	
14	1	0333 094 880	Clamp for Flux tube	
15	1	0332 948 001	Flux tube	
16	1	0332 994 883	Flux container	
17	1	0413 318 001	Holder	
55	1	0449 475 001	Bar	
61	1	0462 132 880	Protecting cover	
62	1	0449 528 001	Protection plate	



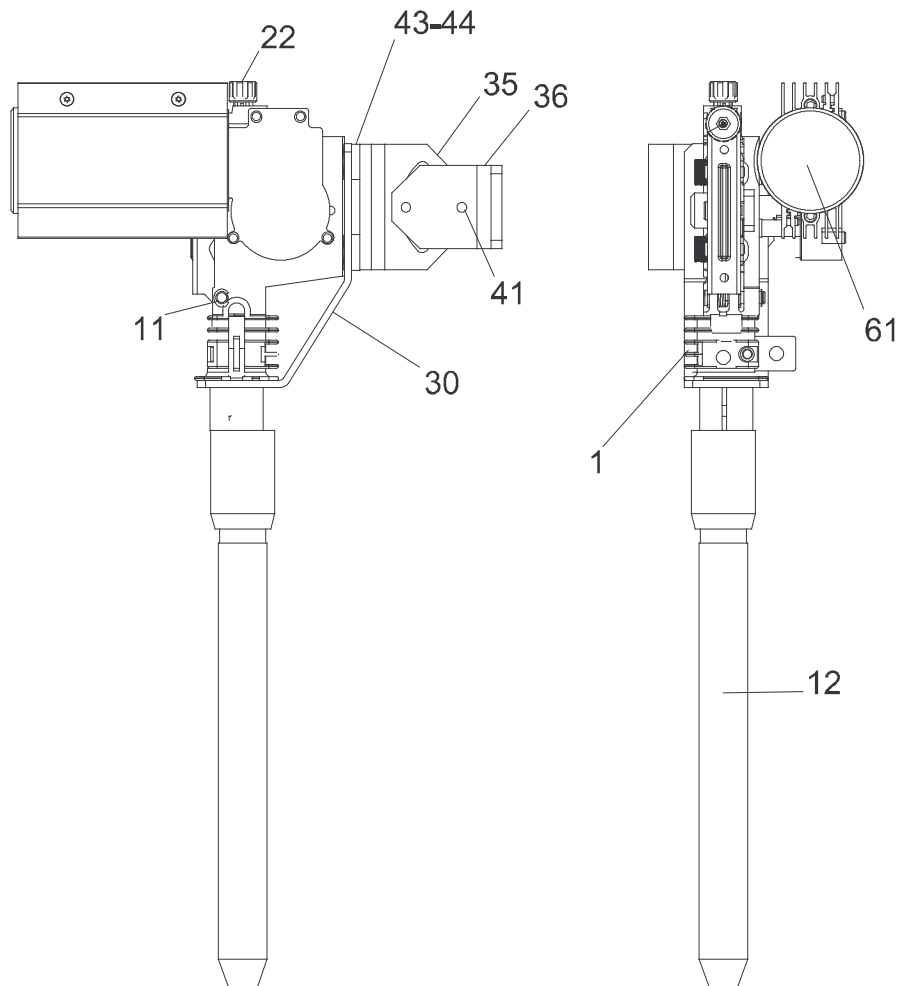
Item no.	Qty	Ordering no.	Denomination	Notes
		0449 150 901	Wire feed unit complete (Right)	SAW, Twin
1	1	0147 639 886	Wire straightener (Right)	Twin
2	1	0413 072 881	Bearing housing	
3	1	0215 701 210	Wedge, flat	
4	1	0413 517 001	Bracket for motor	
5	1	0812 312 001	Motor with pulse transducer	
8	1	0218 810 183	Insulated Hand wheel	
12	1	0333 852 881	Contact device	Twin, L = 275
15	1	0153 299 880	Flux nozzle	
16	1	0332 994 883	Flux container	
17	1	0413 318 001	Holder	
22		0156 800 002	Wire liner	
23	1	0145 787 880	Fine wire straightener	
50	1	0146 967 880	Brake hub	
51	1	0413 532 002	Attachment	
52	2	0154 734 001	Clamp	
55	1	0457 713 001	Bar	
61	1	0462 132 880	Protection cover	
62	1	0449 528 001	Protection plate	



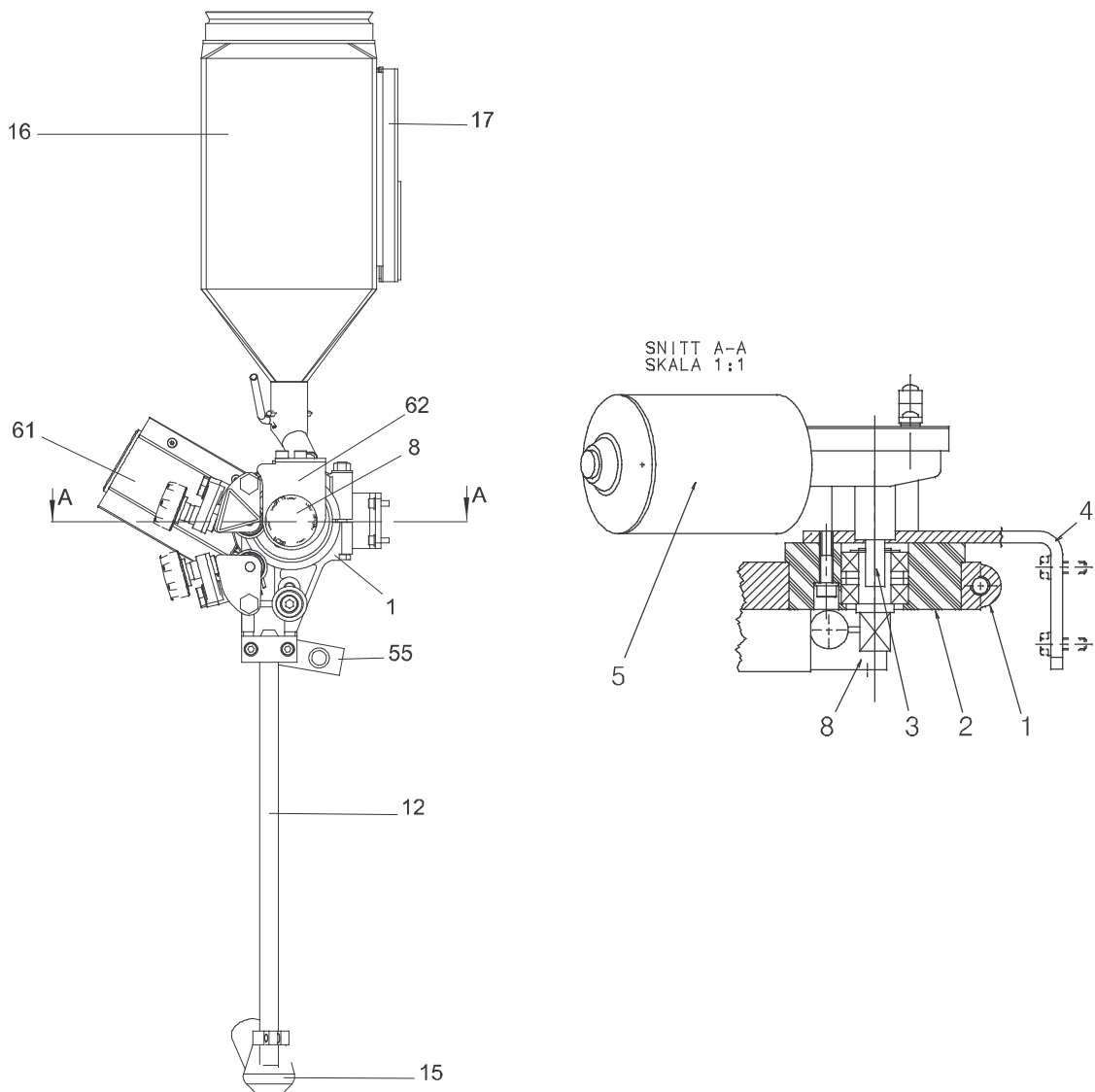
Item no.	Qty	Ordering no.	Denomination	Notes
		0449 150 902	Wire feed unit complete (Right)	MIG/ MAG
1	1	0147 639 882	Wire straightener (Right)	
2	1	0413 072 881	Bearing housing	
3	1	0215 701 210	Wedge, flat	
4	1	0413 517 001	Bracket for motor	
5	1	0812 312 002	Motor with pulse transducer	
8	1	0218 810 183	Insulated Hand wheel	
11	2	0417 699 001	Rubber clamp	
12	1	0030 465 389	Contact device	
18	1	0461 238 881	Solenoid valve and cable	
20	1	0155 300 001	Plate	
22	1	0156 800 002	Wire liner	
25	1	0333 754 001	Hose	L=2,25m, D 14/ 6.3
26	6	0193761 002	Hose clamp	
27	2	0147 336 880	Hose coupling	
55	1	0449 475 001	Bar	
61	1	0462 132 880	Protection cover	
62	1	0449 528 001	Protection plate	



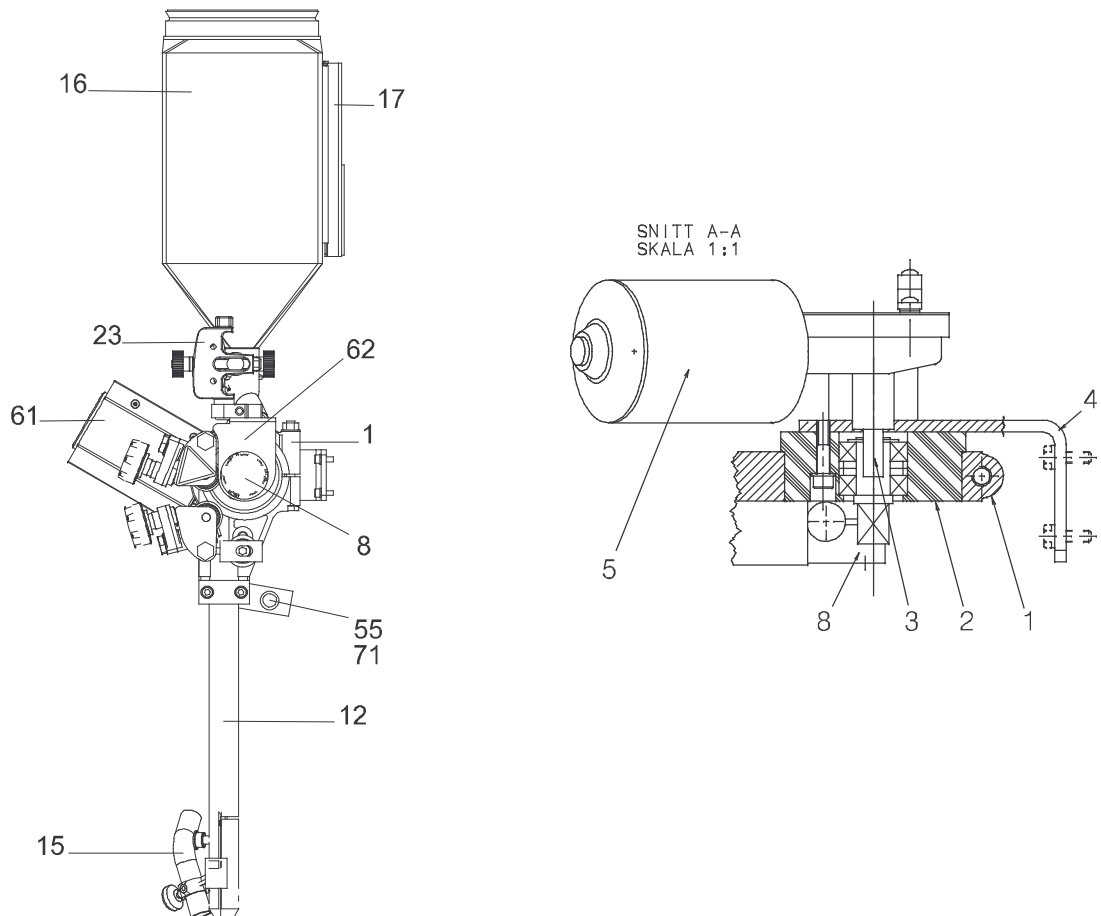
Item no.	Qty	Ordering no.	Denomination	Notes
		0449 150 903	Wire feed unit complete (Right)	4WD, MIG/ MAG
1	1	0456 424 902	Feed unit	4WD
12	1	0457 460 881	Contact device	MTW 600, L=250
18	1	0461 238 881	Solenoid valve and cable	
22		0156 800 002	Wire liner	
25		0333 754 001	Hose	D 14/ 6.3
27	2	0147 336 880	Hose coupling	
30	1	0449 011 001	Support	
35	1	0449 009 002	Motorbracket	
36	1	0449 009 001	Motorbracket	
43	2	0163 139 002	Bushing	
44	2	0162 414 002	Insulating tube	
61	1	0462 132 880	Protection cover	



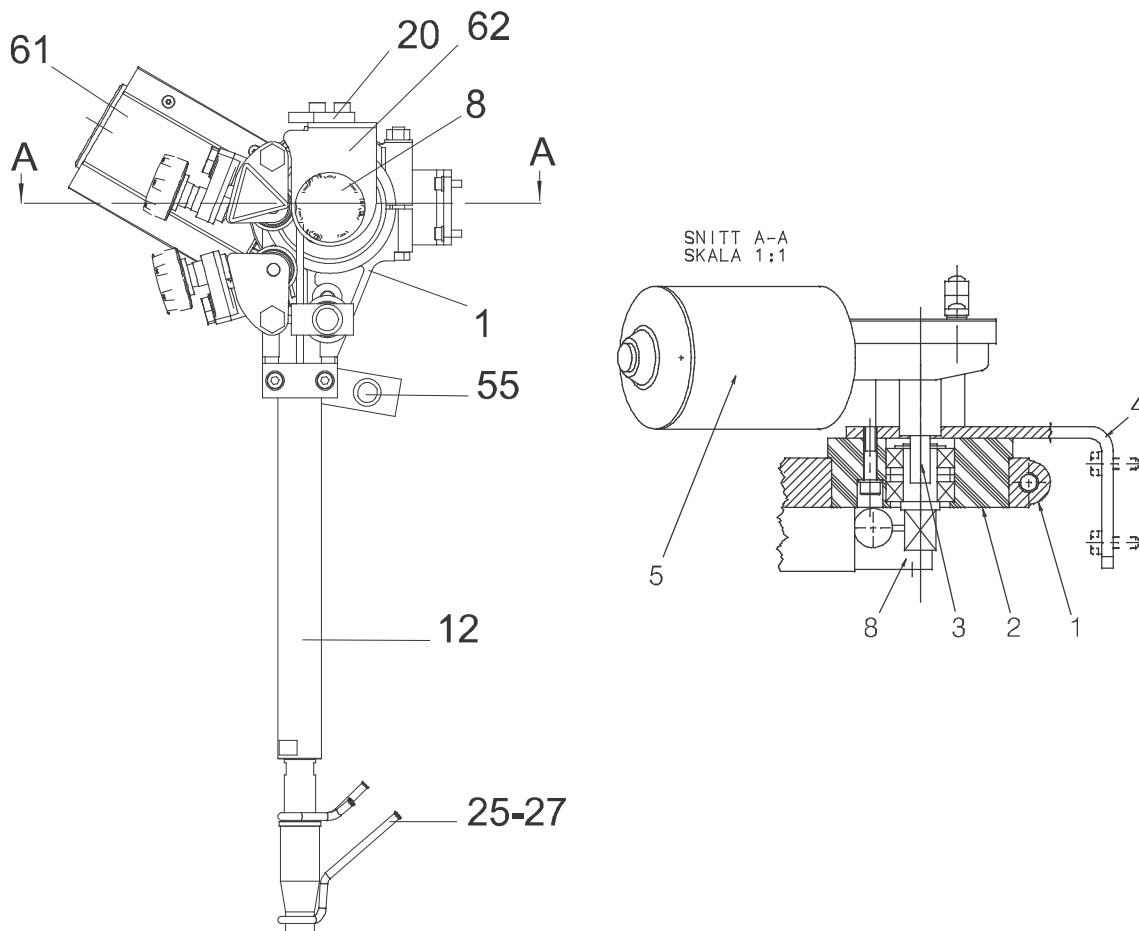
Item no.	Qty	Ordering no.	Denomination	Notes
		0449 150 910	Wire feed unit complete (Right)	SAW
1	1	0147 639 882	Wire straightener (Right)	
2	1	0413 072 881	Bearing housing	
3	1	0215 701 210	Wedge, flat	
4	1	0413 517 001	Bracket for motor	
5	1	0813 312 001	Motor with pulse transducer	
8	1	0218 810 183	Insulated hand wheel	
11	2	0417 699 001	Clamp	
12	1	0413 510 004	Contact tube	D20 L=500
15	1	0145 221 881	Flux funnel	
16	1	0147 649 882	Flux hopper	
17	1	0148 487 880	Bracket for flux hopper	
55	1	0449 475 001	Bar	
61	1	0462 132 880	Protection cover	
62	1	0449 528 001	Protection right	



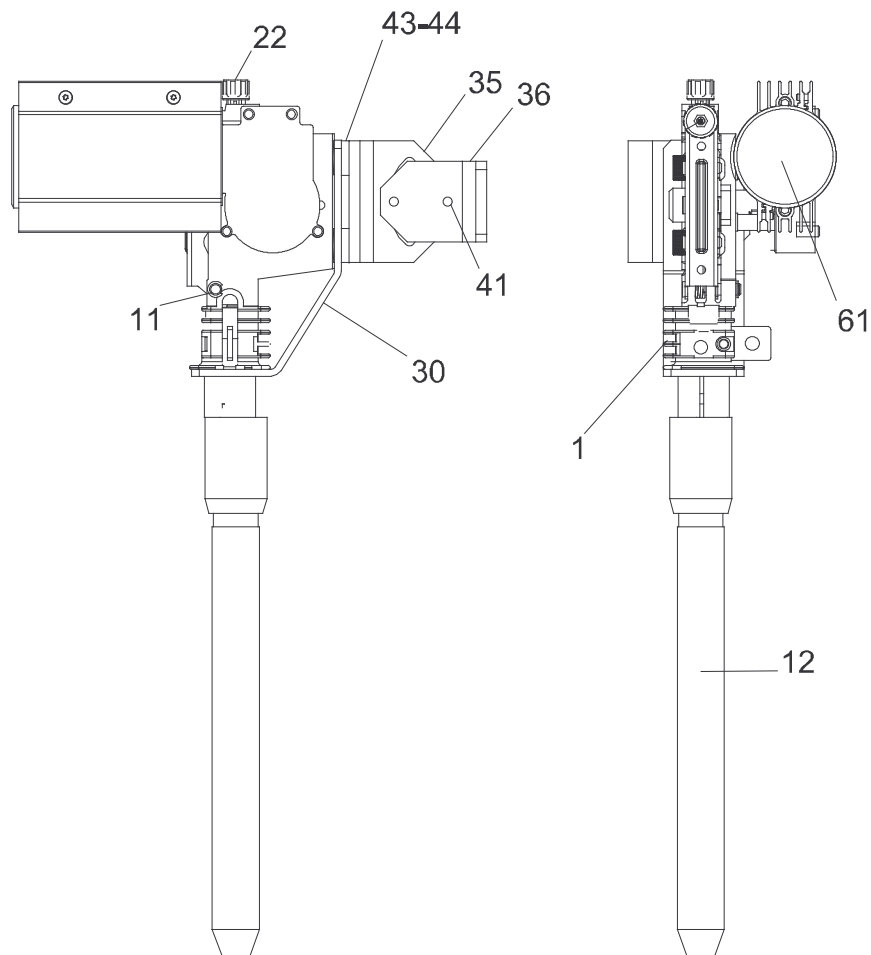
Item no.	Qty	Ordering no.	Denomination	Notes
		0449 150 911	Wire feed unit complete	SAW
1	1	0147 639 886	Wire straightener (Right)	Twin
2	1	0413 072 881	Bearing housing	
3	1	0215 701 210	Wedge, flat	
4	1	0413 517 001	Bracket for motor	
5	1	0812 312 001	Motor with pulse transducer	
8	1	0218 810 183	Insulated hand wheel	
11	2	0417 699 001	Clamp	
12	1	0334 290 884	Contact tip	
15	1	0153 299 880	Flux nozzle	
16	1	0147 649 882	Flux hopper	
17	1	0148 487 880	Bracket for fluxhopper	
22	2	0156 800 002	If-hose	
23	1	0145 787 880	Wire straightener light twin	
50	1	0146 967 880	Brake hub heavy duty	
51	1	0413 532 002	Attachment	
52	2	0154 734 001	Clamp	
55	1	0457 713 001	Bar	
60	1	0190 790 108	Cable lug	
61	1	0462 132 880	Protection cover	
62	1	0449 528 001	Protection right	
71	1	0334 278 883	Guide tube insert, twin	



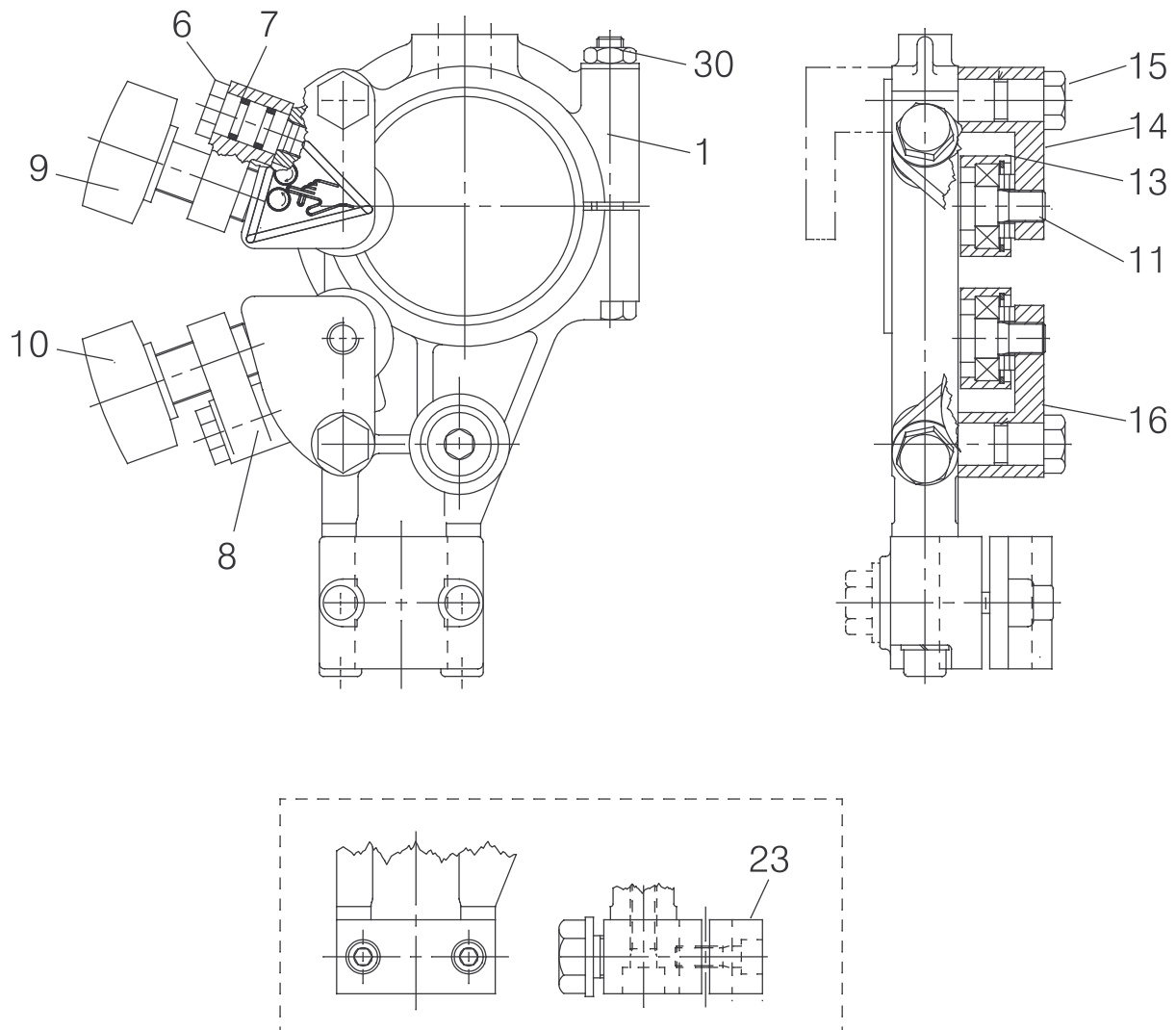
Item no.	Qty	Ordering no.	Denomination	Notes
		0449 150 912	Wire feed unit complete	
1	1	0147 639 880	Wire straightener (Right)	
2	1	0413 072 881	Bearing housing	
3	1	0215 701 210	Wedge, flat	3x3x16
4	1	0413 517 001	Bracket for motor	
5	1	0812 312 002	Motor with pulse transducer	
8	1	0218 810 183	Insulated hand wheel	
11	2	0417 699 001	Clamp	
12	1	0030 465 392	Contact tube	
18	1	0461 238 881	Solenoid valve + cable	L=3.0m, 42v
20	1	0155 300 001	Plate for weldaut.	
22	1	0156 800 002	Lf-hose	
25	2	0333 754 001	Hose rubber	d 14/6,3
26	6	0193 761 002	Hose clamp	d 13/7
27	2	0147 336 880	Hose connector	
55	1	0457 713 001	Bar	
61	1	0462 132 880	Protection cover	
62	1	0449 528 001	Protection right	



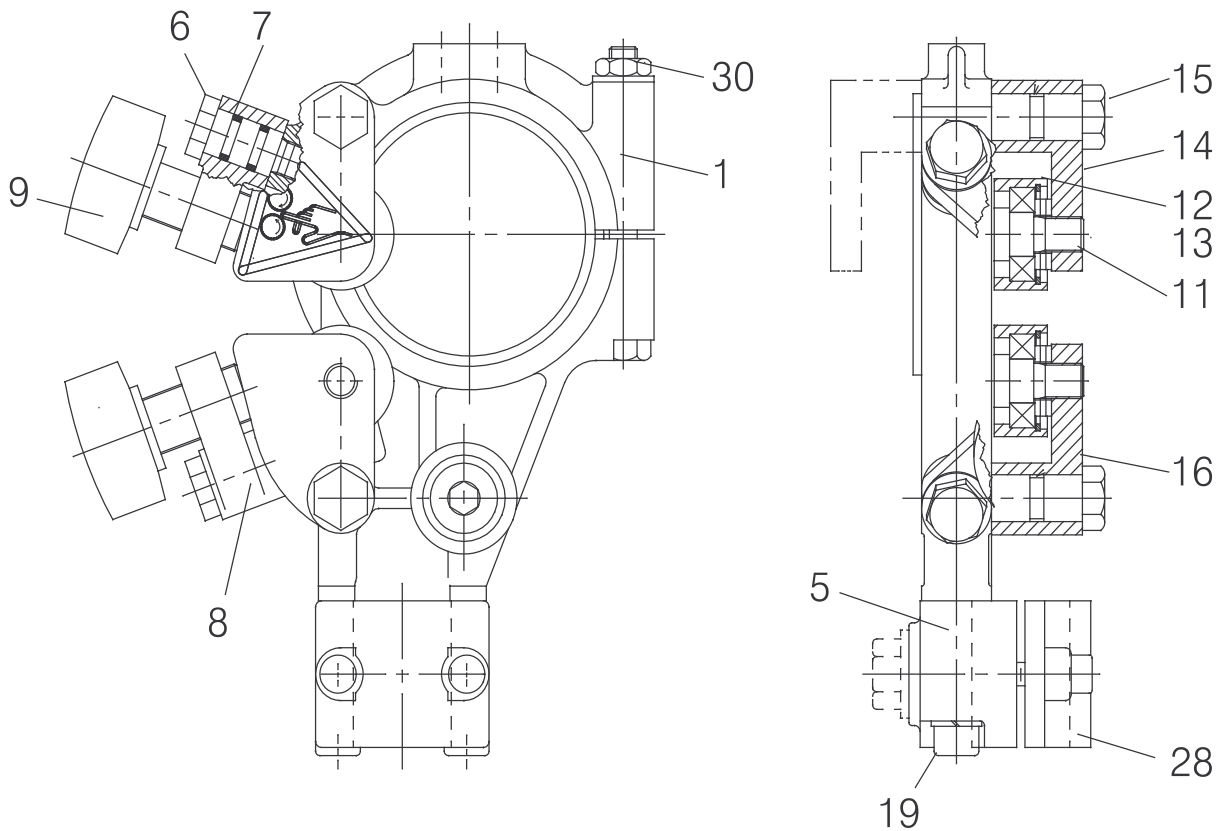
Item no.	Qty	Ordering no.	Denomination	Notes
		0449 150 913	Wire feed unit complete	
1	1	0456 424 902	Feed unit	4WD
11	2	0417 699 001	Clamp	
12	1	0457 460 883	Torch water-cold	
18	1	0461 238 881	Solenoid valve + cable	L=3.0m, 42v
22	1	0156 800 002	Lf-hose	
25	2	0333 754 001	Hose rubber	
26	6	0193 761 002	Hose clamp	
27	2	0147 336 880	Hose connector	
30	1	0449 011 001	Support	
35	1	0449 009 002	Attachment	
36	1	0449 009 001	Attachment	
41	4	0219 504 305	Cup spring	
43	2	0163 139 002	Insulator	
44	2	0162 414 002	Insulating tube	
61	1	0462 132 880	Protection cover	



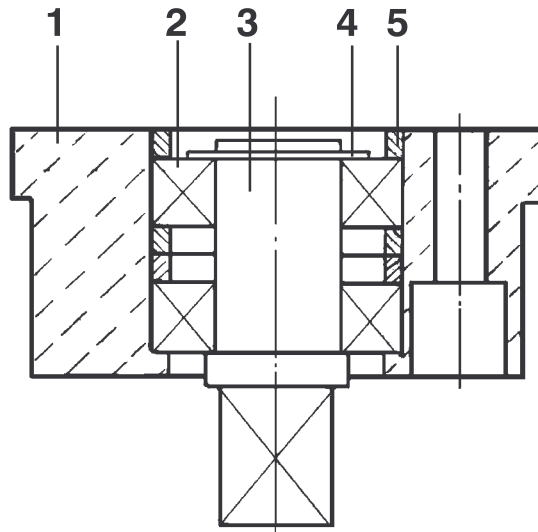
Item	Qty	Orderingno.	Denomination	Remarks
		0147 639 882	Wire straightener (right mounted)	
1	1	0156 449 001	Clamp	D11.3x2.4
6	2	0212 900 001	Spacer screw	
7	4	0215 201 209	O-ring	
8	2	0218 400 801	Pressure roller arm	
9	1	0218 810 181	Handwheel	
10	1	0218 810 182	Handwheel	
11	3	0332 408 001	Stub shaft	
13	3	0153 148 880	Roller	
14	1	0415 498 001	Thrust roller carrier	
15	2	0212 902 601	Spacer screw	
16	1	0415 499 001	Thrust roller carrier	M10
23	1	0334 571 880	Contact clamp	
30	1	0212 601 110	Nut	



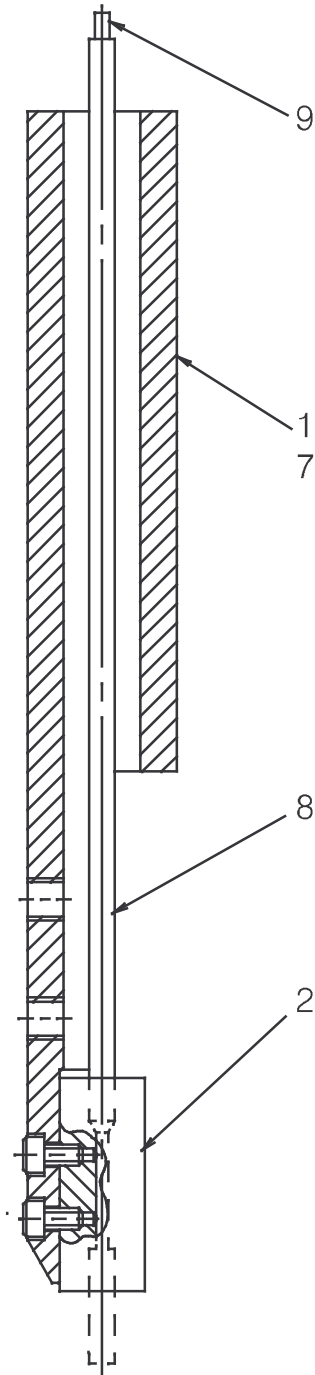
Item no.	Qty	Ordering no.	Denomination	Notes
		0147 639 886	Wire straightener (right mounted)	
1	1	0156 449 001	Clamp	
5	1	0156 530 001	Clamp half	
6	1	0212 900 001	Spacer screw	
7	2	0215 201 209	O-ring	D11.3x2.4
8	1	0218 400 801	Pressure roller arm	
9	1	0218 810 181	Handwheel	
11	1	0332 408 001	Stub shaft	
12	1	0218 524 580	Pressure roller	Twin
13	1	0153 148 880	Roller	
14	1	0415 498 001	Thrust roller carrier	
15	1	0212 902 601	Spacer screw	
19	2	0219 501 013	Spring washer	D18.1/10.2
28	1	0156 531 001	Clamp half	
30	1	0212 601 110	Nut	M10



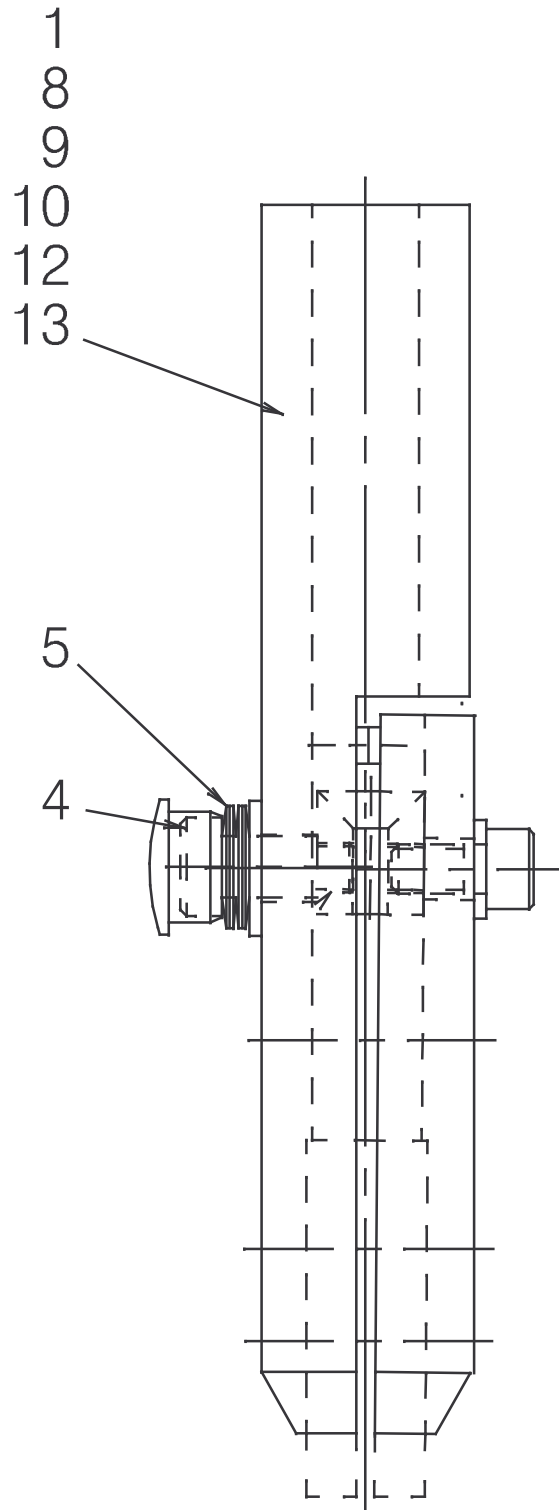
Item	Qty	Orderingno.	Denomination	Notes
		0413 072 881	Bearing housing with stub shaft	
1	1	0413 073 002	Searing housing	
2	2	0190 726 003	Ball bearing	
3	1	0334 575 001	Stub shaft	
4	1	0215 701 014	Retaining ring	D17
5	3	0334 576 001	Spacer	



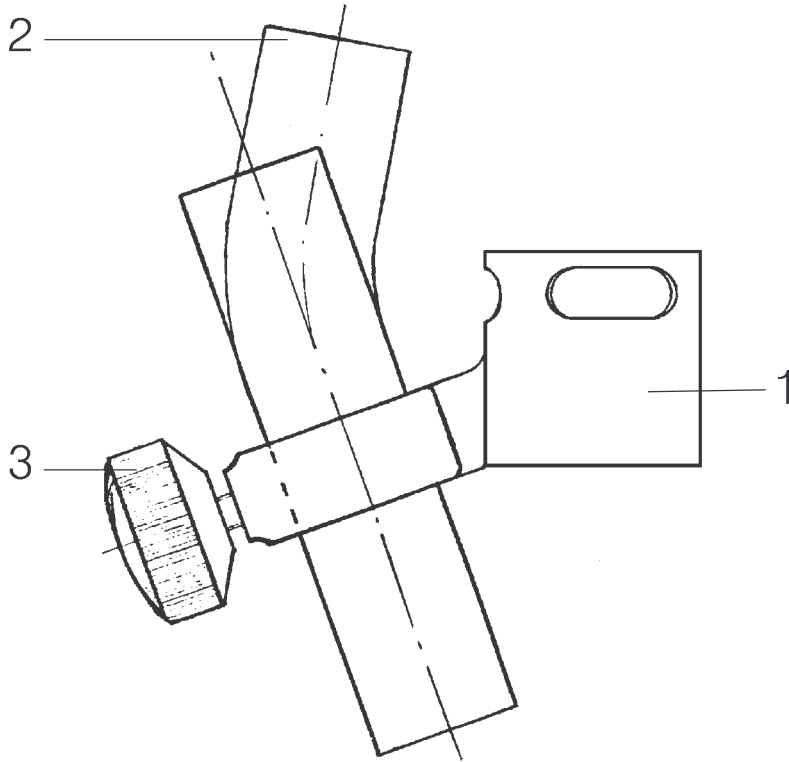
Item no.	Qty	Ordering no.	Denomination	Notes
		0333 852 881	Connector	Twin L=275 A6 UP
2	1	0333 772 001	Nozzle holder	
7	1	0417 959 881	Contact equipment	L=275, Heavy Duty
8	2	0415 032 001	Guide pipe	
9	2	0334 279 001	Spiral to connector	L=366



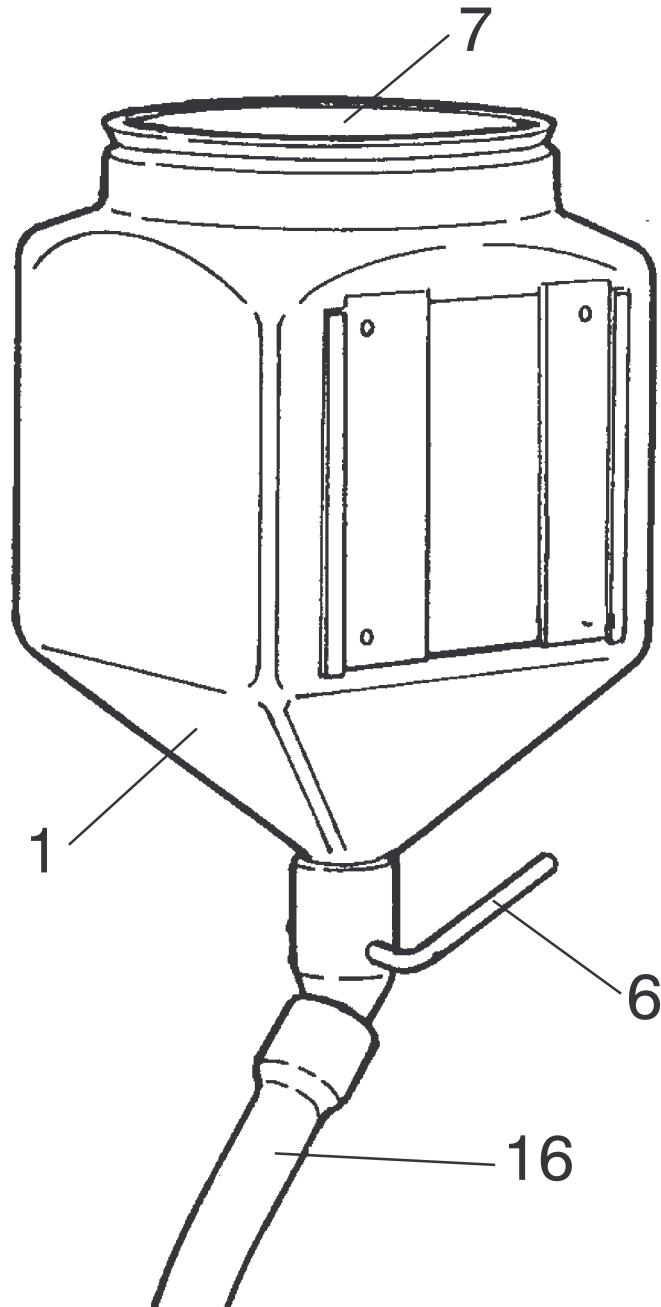
Item no.	Qty	Ordering no.	Denomination	Notes
		0417 959 881	Contact equipment	L=275mm
4	1	0443 372 001	Screw	
5	4	0219 504 307	Beleville spring	T = 1.1
8	1	0443 344 881	Pipe	L = 275



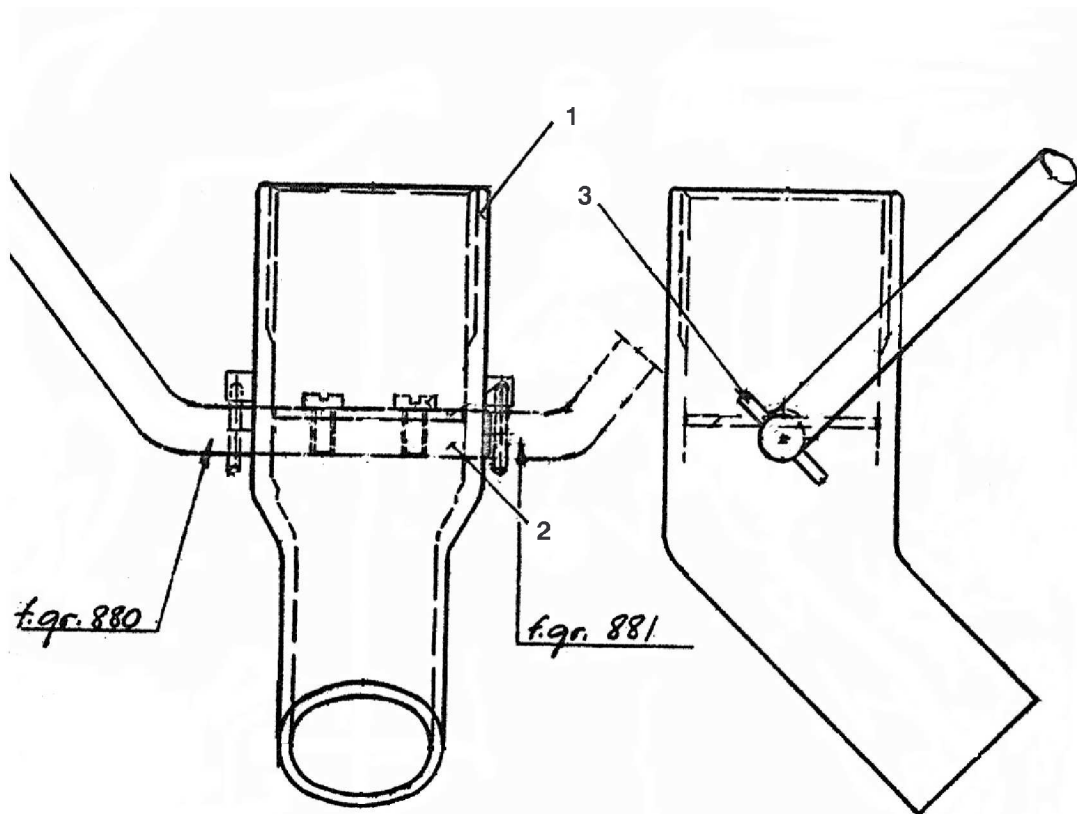
Item no.	Qty	Ordering no.	Denomination	Notes
		0153 299 880	Flux nozzle	
1	1	0153 290 002	Pipe holder	
2	1	0153 296 001	Pipe bend	
3	1	0153 425 001	Wheel	



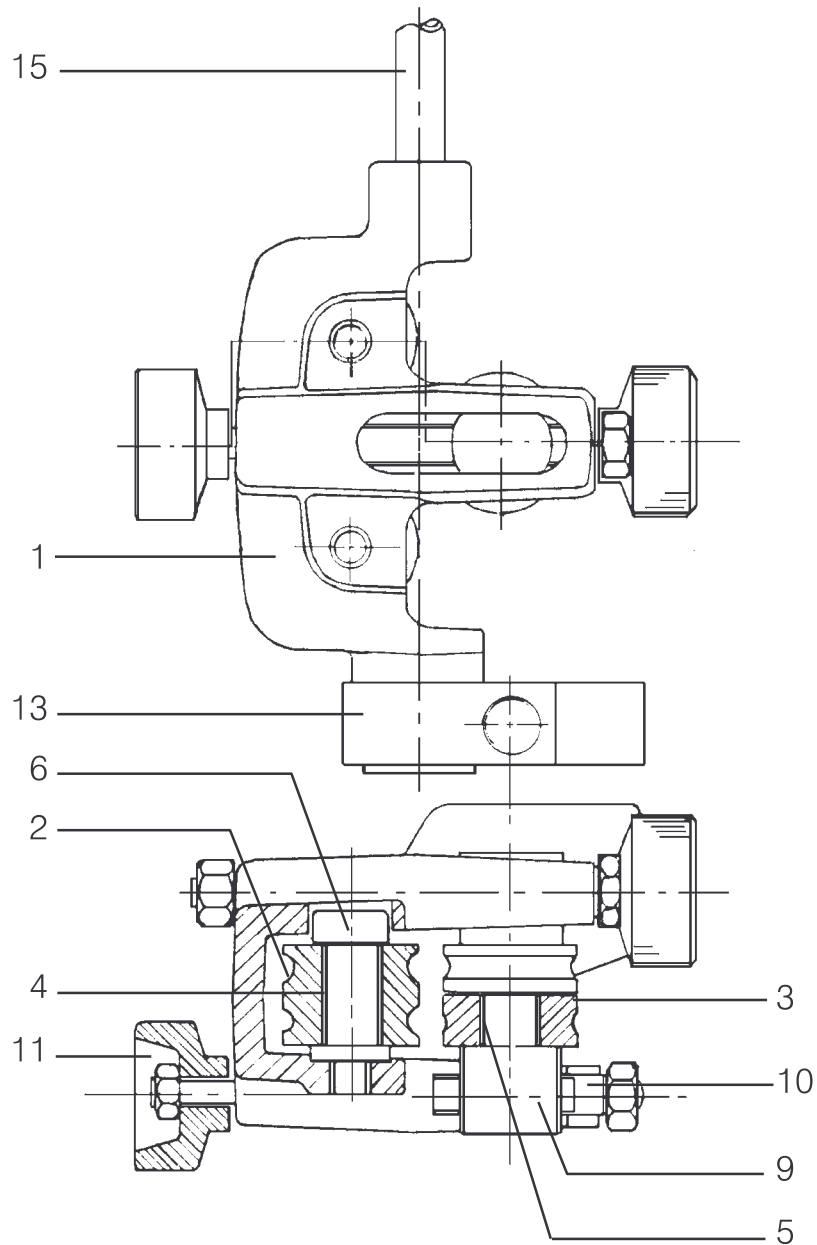
Item	Qty	Orderingno.	Denomination	Remarks
		0332 994 883	Flux hopper complete	
1	1	0332 837 001	Hopper for flux	
6	1	0153 347 881	Flux valve	
7	1	00203 017 80	Flux strainer	
16	1	0443 383 002	Flux hose	L= 500



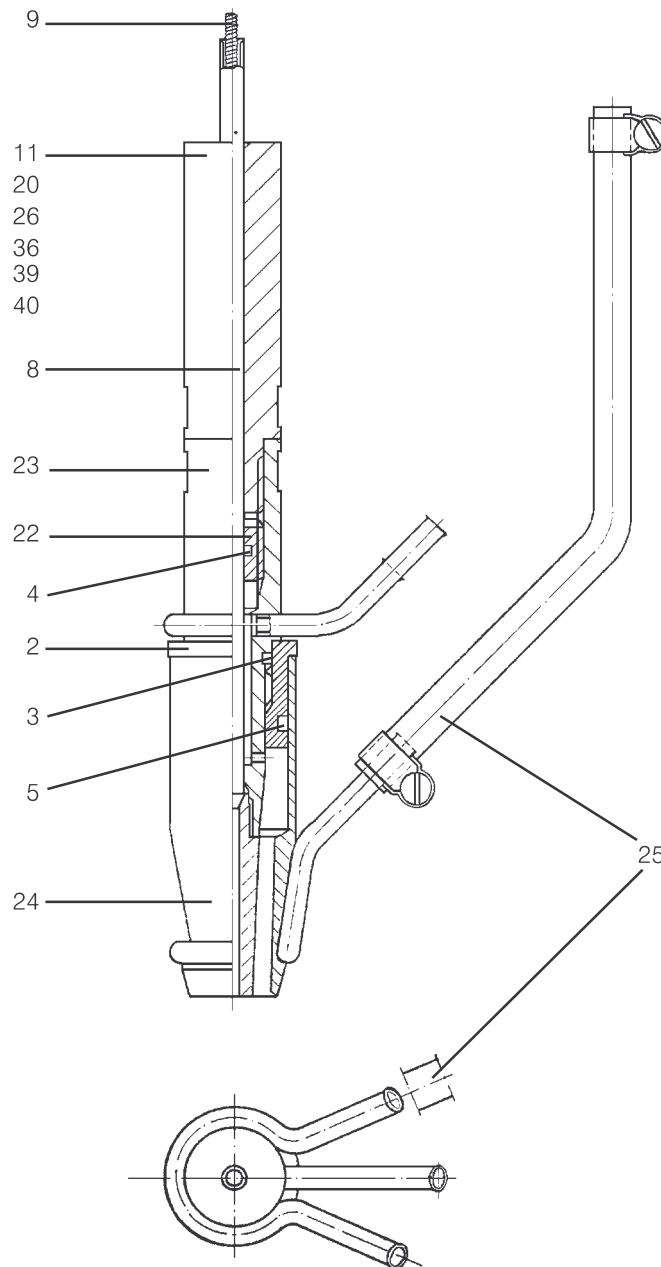
Item no.	Qty	Ordering no.	Denomination	Notes
		0153347881	Flux valve	
1	1	0153348001	Outlet	
2	1	0153349001	Shaft	
3	1	0211102938	Pin	d 3x20



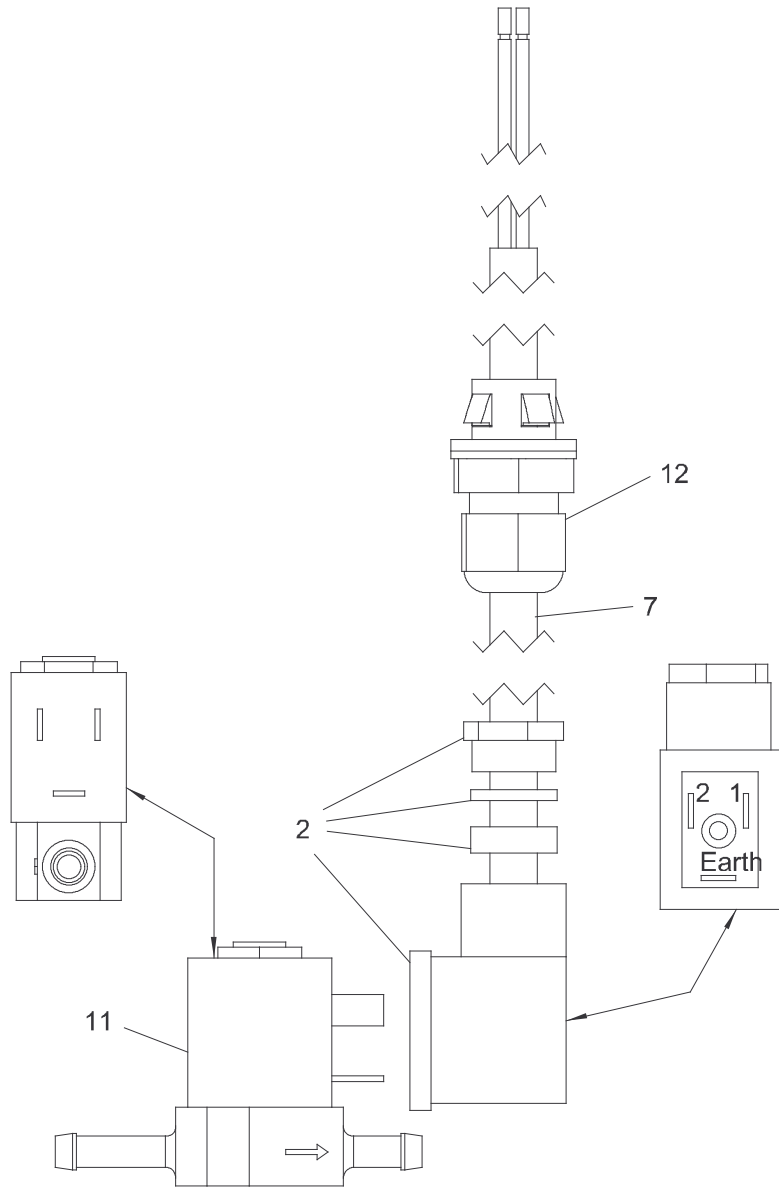
Item no.	Qty	Ordering no.	Denomination	Notes
		0145 787 880	Fine wire straightener for twin wire	
1	1	0145 788 001	Case	
2	2	0145 789 001	Roller	
3	2	0145 790 001	Roller	
4	2	0145 791 001	Searing bushing	
5	2	0190 240 103	Bearing bushing	D12/10
6	2	0145 792 001	Screw	
9	2	0145 793 001	Runner	
10	2	0145 796 002	Screw	
11	2	0145 794 001	Knob	
13	1	0145 795 001	Link	
15	1	0151 287 001	Hose	L=600



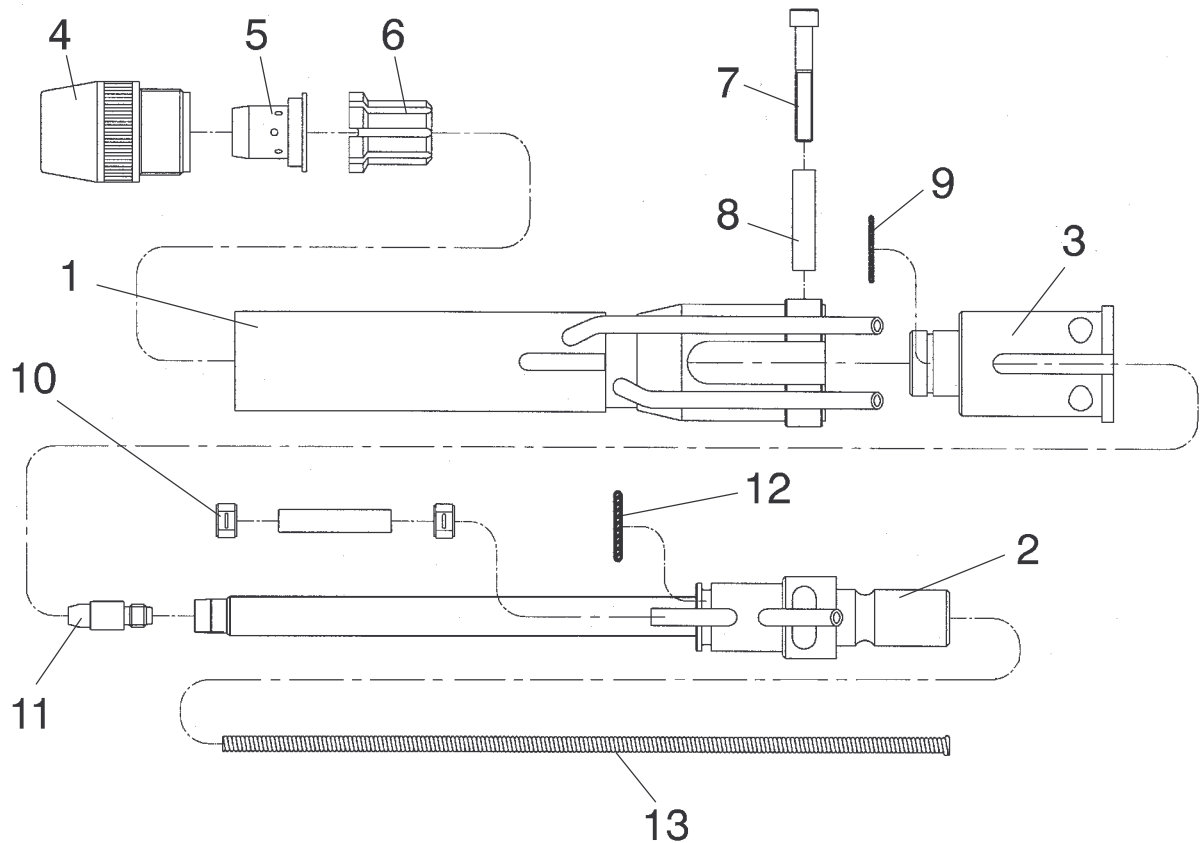
Item	Qty	Orderingno.	Denomination	Remarks
		0030 465 389	Connector	
2	1	0145 226 001	Insulating sleeve	
3	1	0190 680 313	O-ring	OR 15.3x2.4
4	1	0190 680 303	O-ring	OR 5.3x2.4
5	1	0190 680 405	O-ring	OR 22.2x3
8	1	0334 278 880	Insert tube	
9	1	0334 279 001	Spiral	
22	1	0146 099 001	Plug	
23	1	0145 534 882	Contact tube	
24	1	0145 227 882	Gas nozzle	
25	1	0144 998 882	Water hose	
39	1	0040 979 804	Extension	L = 108, D20



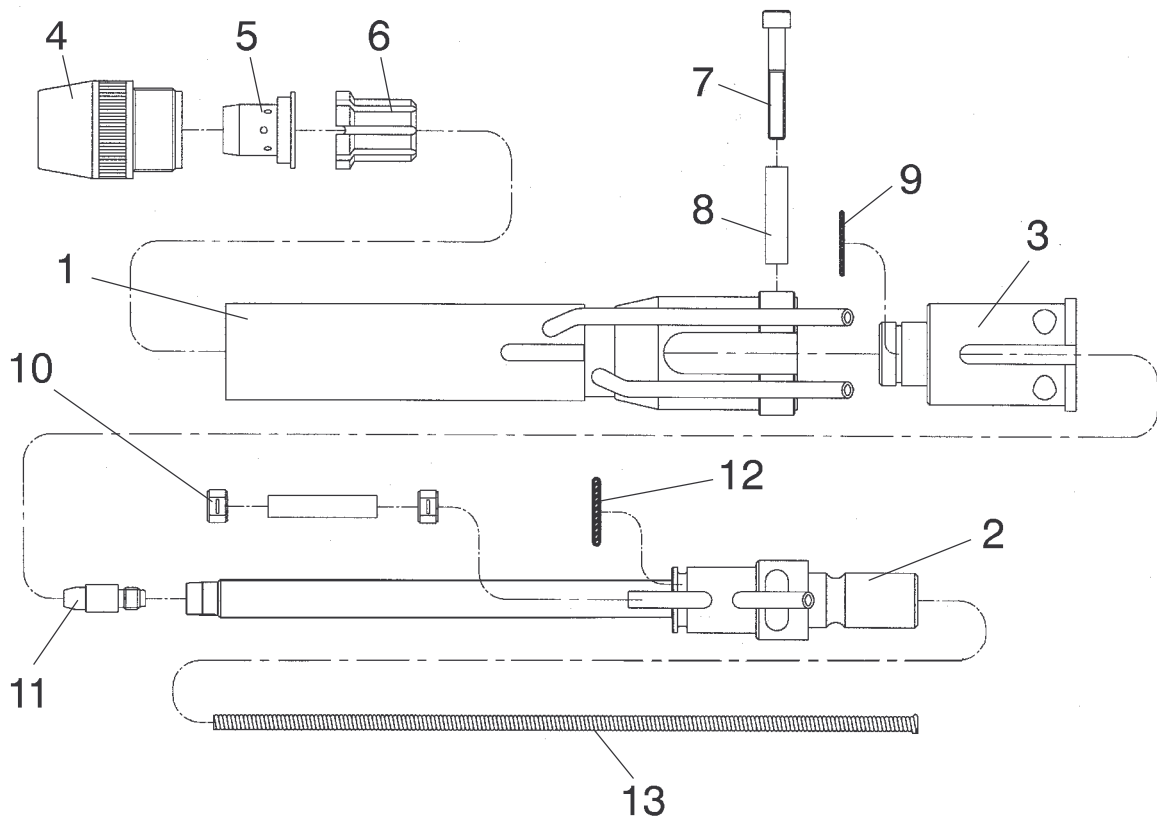
Item	Qty	Orderingno.	Denomination	Notes
		0461 238 881	Solenoid valve with cable	
2	1	0157 259 001	Contact	
3		0262 612 802	Cable	
7	3	0262 613 329	Cable	
11	1	0193 054 002	Solenoid valve	42 V
12	1	0194 269 002	Bushing	



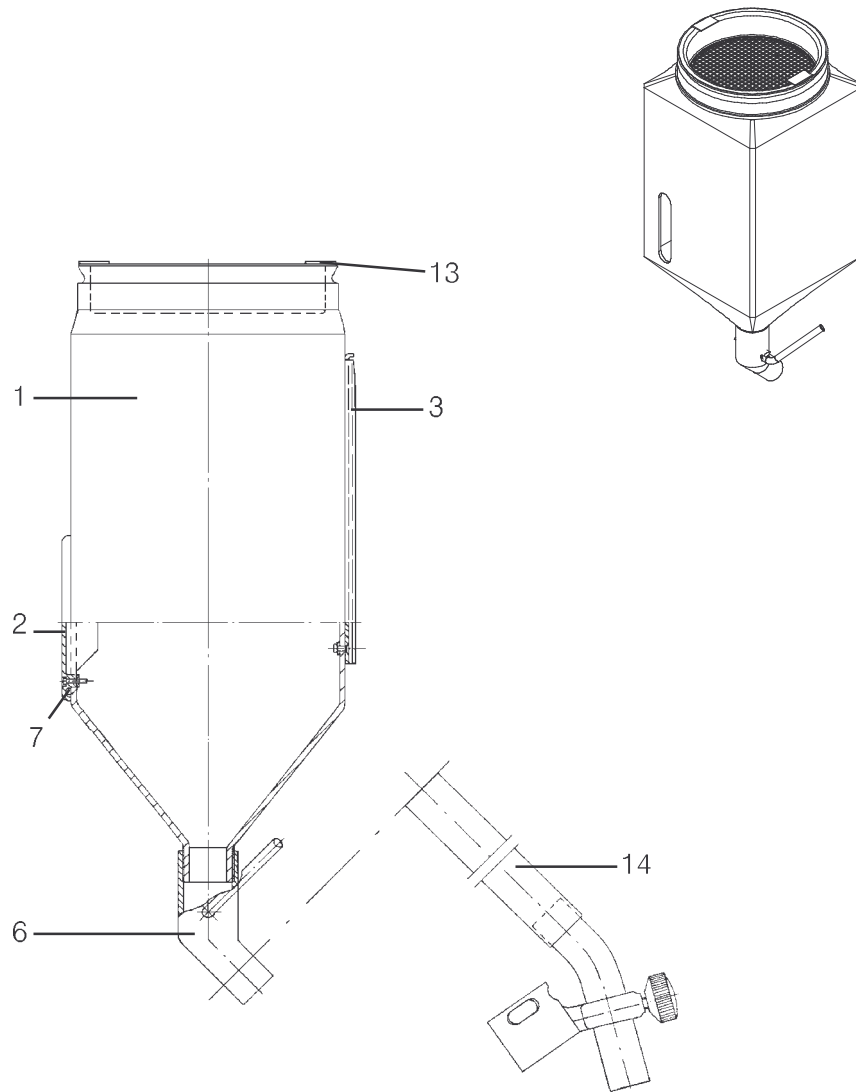
Item no.	Qty	Ordering no.	Denomination	Notes
		0457460881	Contact device	250 mm
1	1	0457457002	Cooling jacket	
2	1	0457455002	Contact tube	
3	1	0457456001	Insulation sleeve	
4	1	0457451001	Gas nozzle	
5	1	0457452001	Spatter protection	
6	1	0457453001	Centering sleeve	
7	1	0457617001	Allen screw	
8	1	0457459001	Insulation sleeve	
9	1	0457458001	O-ring	
10	1	0457616880	Water hose set	
11	1	0457625005	Contact tip	Ø1.2 (W)
	1	0457625007	Contact tip	Ø1.5 (W)
	1	0457625008	Contact tip	Ø1.6 (W)
	1	0457625009	Contact tip	Ø1.8 (W)
12		0457458002	O-ring	
13	1	0457454002	Wear insert (Steel spiral)	L = 260, wire Ø 1.0-1.6 mm (W)
	1	0457620002	Wear insert (Brass tube)	L = 258, wire Ø 2.0-2.4 mm (W)



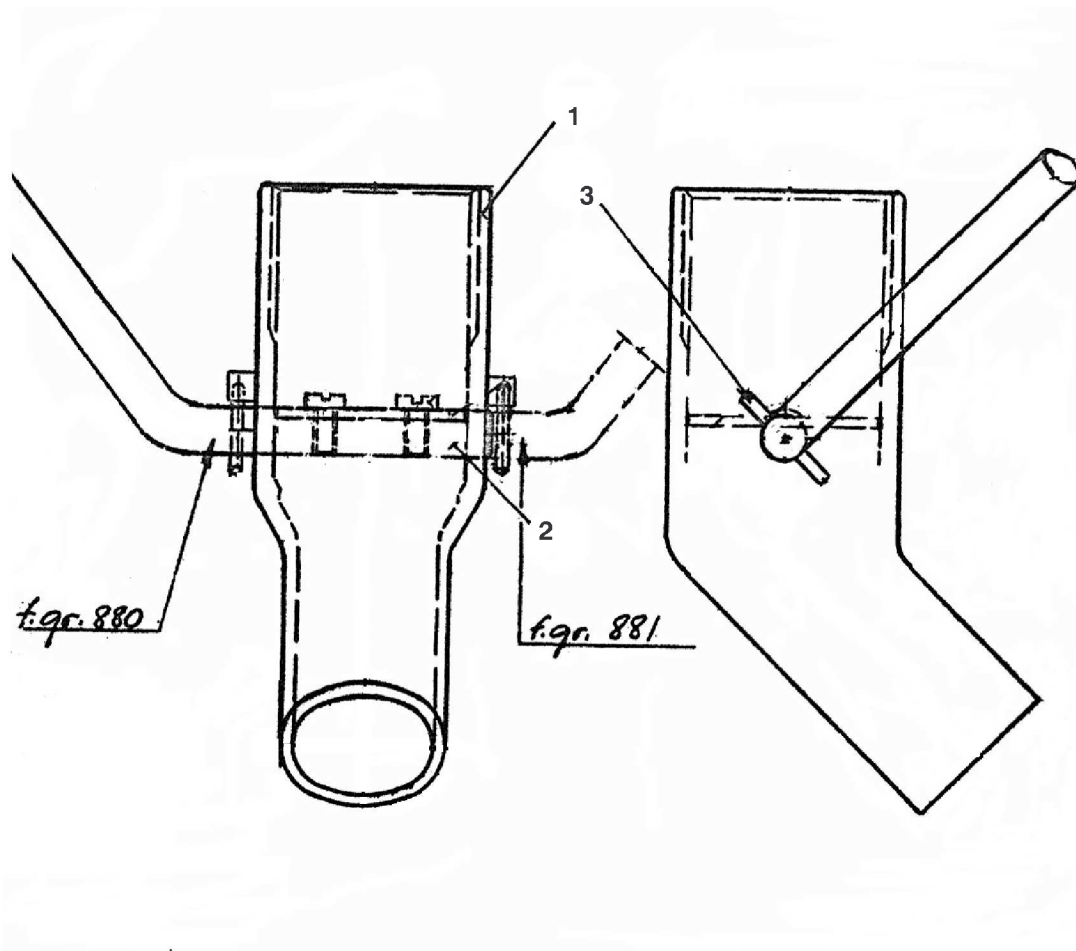
Item no.	Qty	Ordering no.	Denomination	Notes
		0457460882	Contact device	300 mm
1	1	0457457003	Cooling jacket	
2	1	0457455003	Contact tube	
3	1	0457456001	Insulation sleeve	
4	1	0457451001	Gas nozzle	
5	1	0457452001	Spatter protection	
6	1	0457453001	Centering sleeve	
7	1	0457617001	Allen screw	
8	1	0457459001	Insulation sleeve	
9	1	0457458001	O-ring	
10	1	0457616880	Water hose set	
11	1	0457625005	Contact tip	Ø1.2 (W)
	1	0457625007	Contact tip	Ø1.5 (W)
	1	0457625008	Contact tip	Ø1.6 (W)
	1	0457625009	Contact tip	Ø1.8 (W)
12		0457458002	O-ring	
13	1	0457454002	Wear insert (Steel spiral)	wire Ø 1.0-1.6 mm (W)
	1	0457619001	Wear insert (Teflon insert)	wire Ø 1.0-1.6 mm (W)
	1	0457619003	Wear insert (Teflon insert)	L=310, wire Ø 2.0-2.4 mm (W)
	1	0457620003	Wear insert (Brass tube)	L=308, wire Ø 2.0-2.4 mm (W)



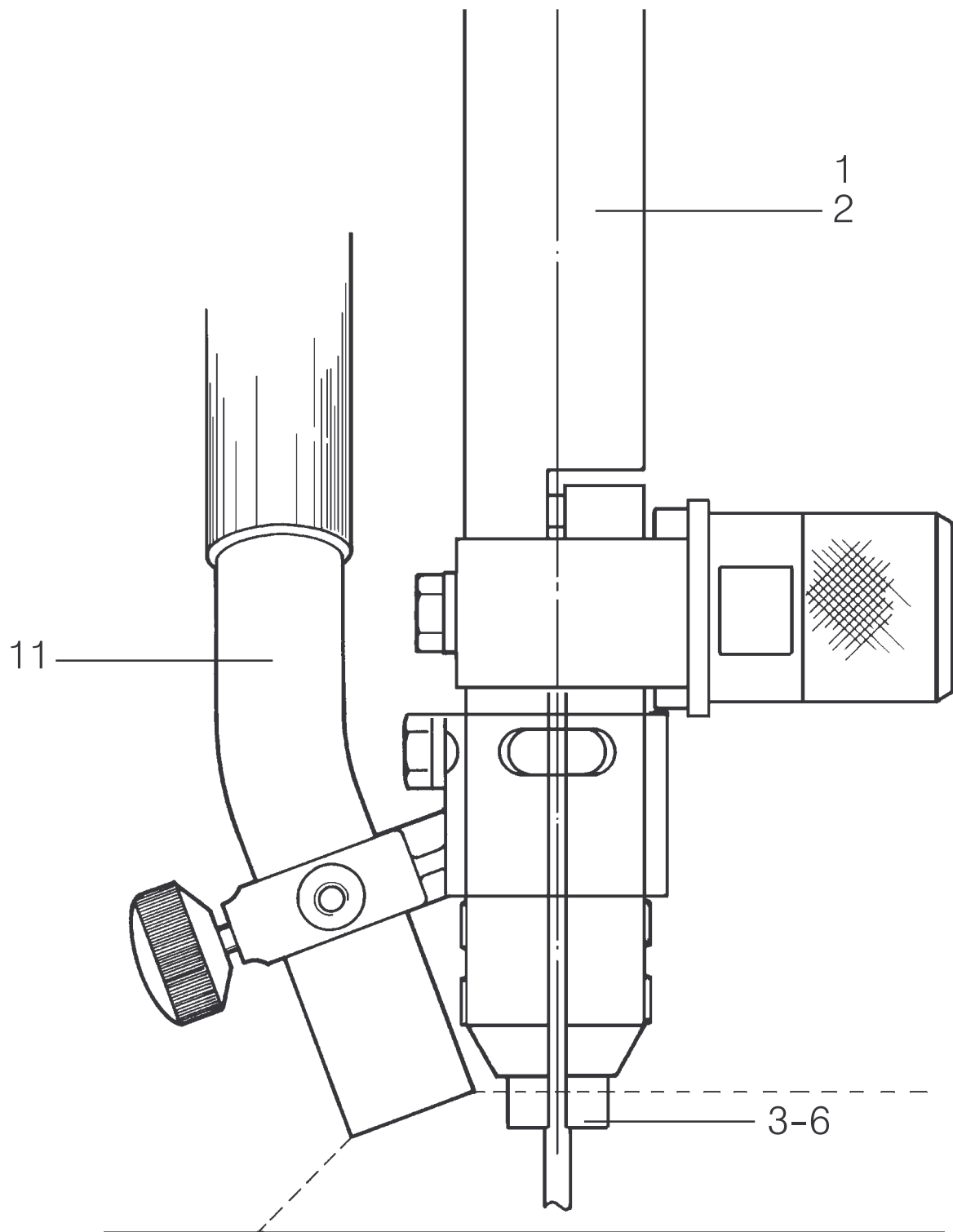
Item no.	Qty	Ordering no.	Denomination	Notes
		0147649882	Flux Hopper	10l
1	1	0154007002	Flux hopper	
3	1	0147645001	Mounting	
6	1	0153347880	Flux valve	
13	1	0020301780	Flux strainer	
14	1	0443383002	Flux hose	L=500



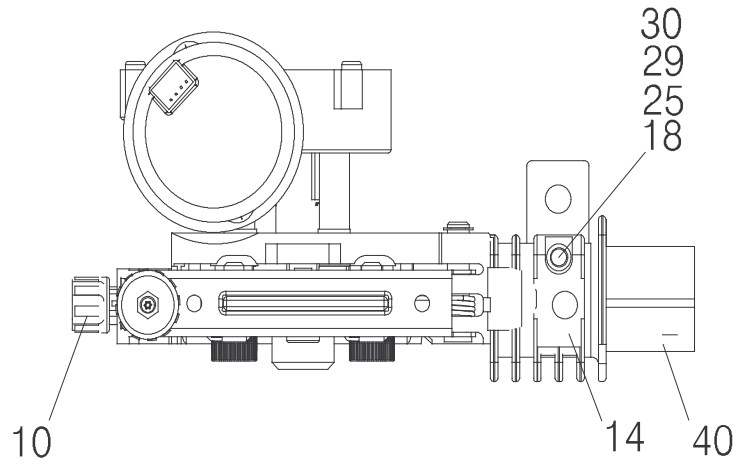
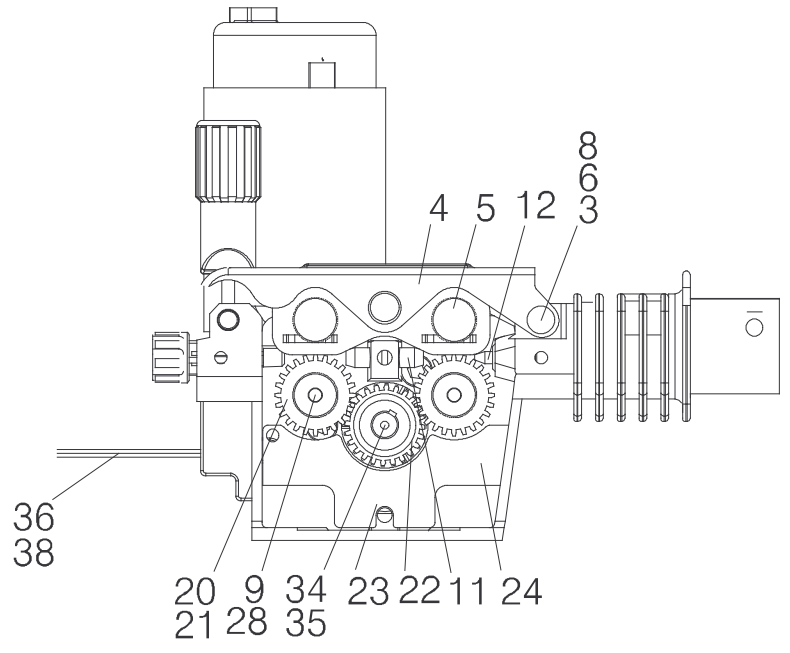
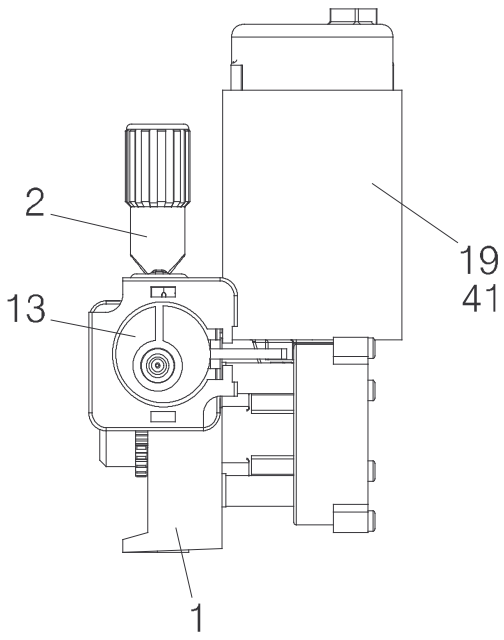
Item no.	Qty	Ordering no.	Denomination	Notes
		0153347880	Flux valve	
1	1	0153348001	Outlet	
2	1	0153349001	Shaft	
3	1	0211102938	Roll pin	d 3x20



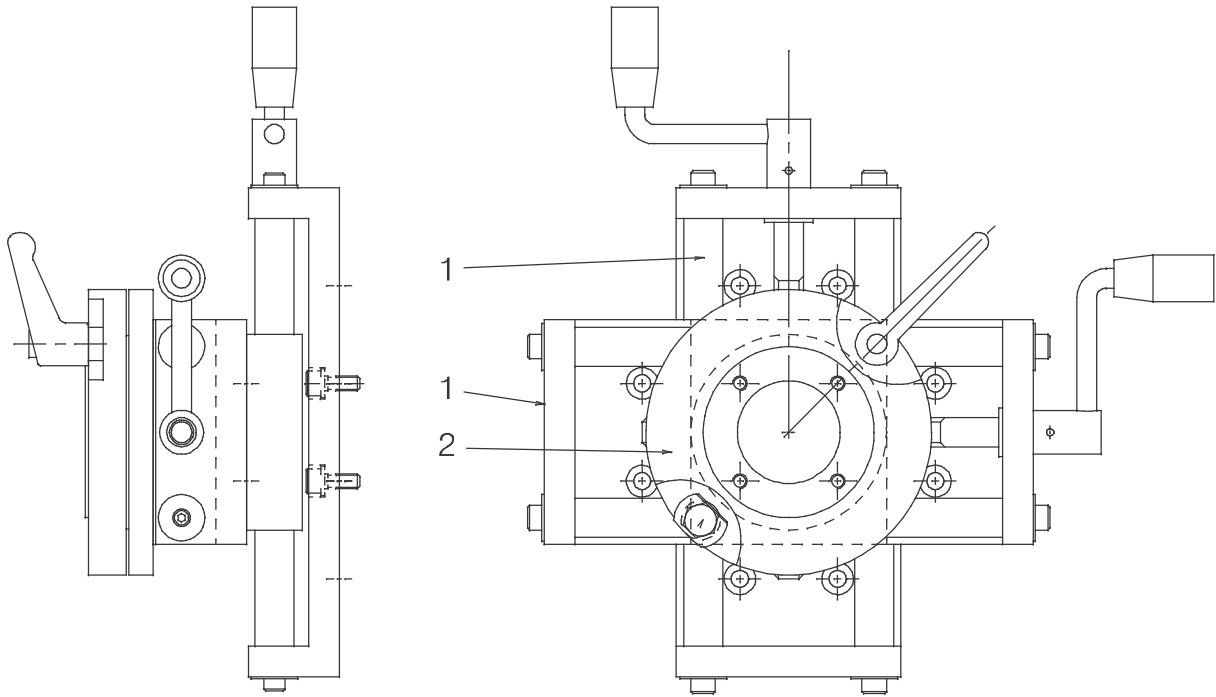
Item no.	Qty	Ordering no.	Denomination	Notes
		0334290884	Contact equipment single wire	D35
1	1	0417959882	Contact jaw tube	L=400
3	1	0265900880	Contact jaw	ø 3, L=58mm
4	1	0265900882	Contact jaw	ø 4, L=58mm
5	1	0265900883	Contact jaw	ø 5, L=58mm
6	1	0265900884	Contact jaw	ø 6
7	1	0218510298	Feed roller	ø 3
8	1	0218510286	Feed roller	ø 4
9	1	0218510287	Feed roller	ø 5
10	1	0218510288	Feed roller	ø 6
11	1	0153299880	Flux nozzle complete	



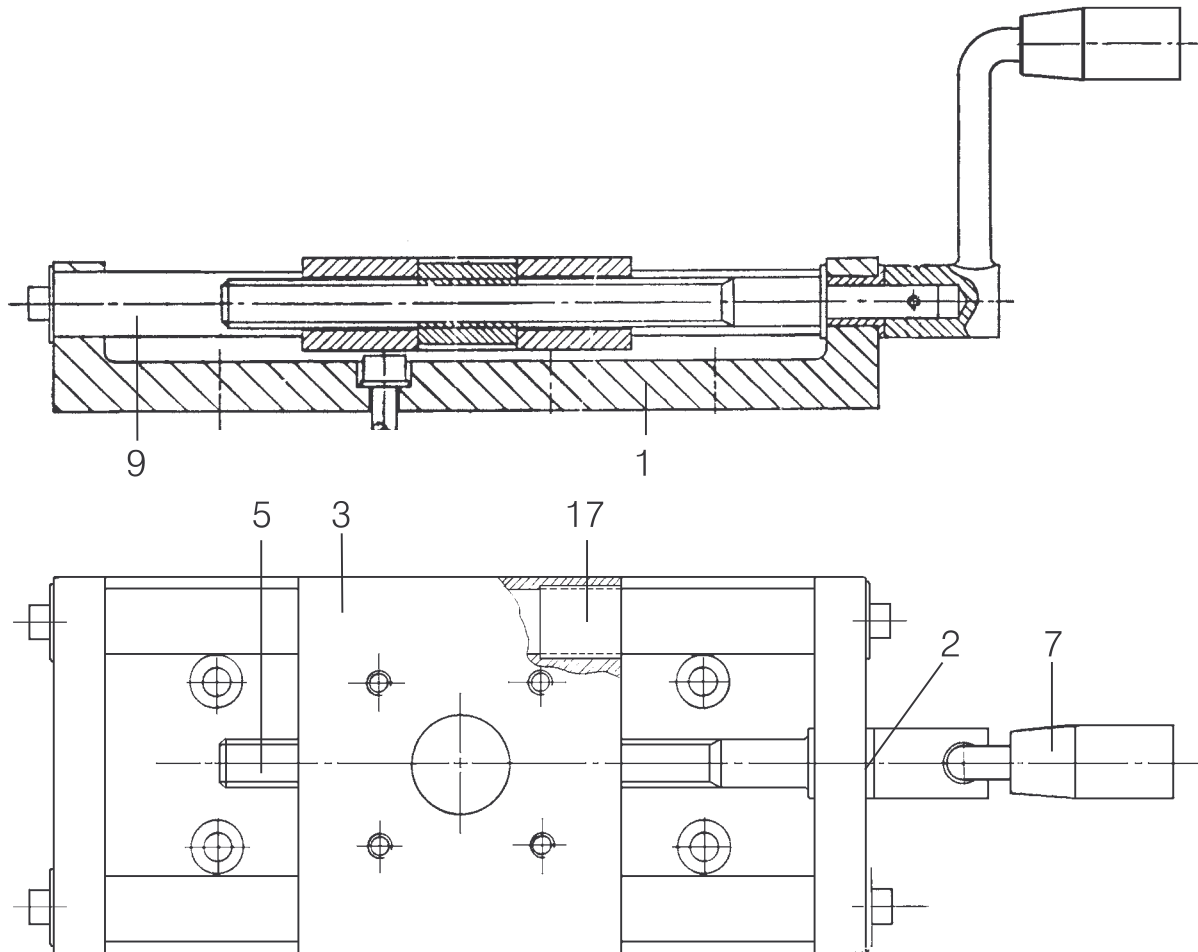
Item no.	Qty	Ordering no.	Denomination	Notes
		0456 424 902	Feed unit	EURO 4WD
1	1	0455 046 003	Gear housing	
2	1	0368 749 881	Pressure device	
3	1	0458 997 001	Shaft	
4	1	0459 001 880	Pressure arm	
5	2	0458 999 001	Shaft	
6	1	0458 993 001	Torsion spring	
8	4	0215 702 708	Locking washer	
9	2	0458 722 001	Shaft,feed roller	
10	1	0380 351 001	Wire guide nipple	
11	1	0455 072 001	Intermediate nozzle	
12	1	0469 837 880	Outlet nozzle	
13	1	0457 365 001	Current connection	
18	1	0455 048 001	Insulating tube	
19	1	0455 077 003	Drive unit	
21	4	0459 441 880	Adapter	
22	1	0459 440 001	Motor gear	
23	4		Screw	m6x16, mrt ground-cutter
24	1	0469 838 001	Cover	
25	1		Nut	m6
28	2		Locking nut	m6
29	1		Screw	m6x40 stål 8.8 f
30	1		Washer	12x6,4x1,5
34	1		Screw	m4x12
35	1	0193 104 002	Rivet washer	d16/5x1
40	1		Screw	m8x25
41	3		Screw	m6x16
44	1	0459 055 001	Pin bolt	
45	1		Screw	m3x12



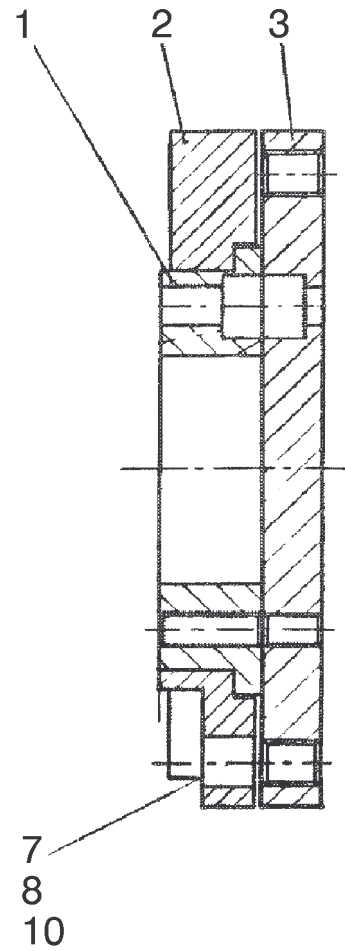
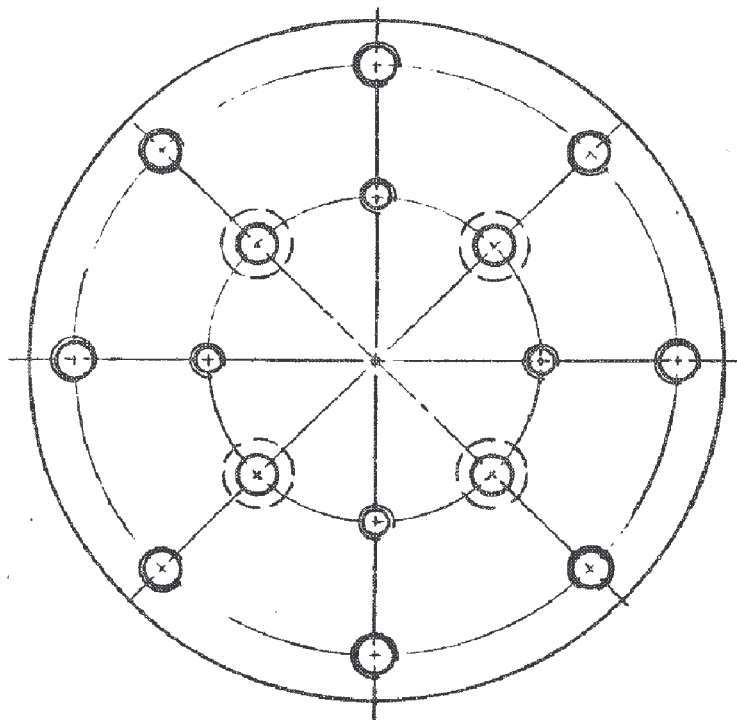
Item no.	Qty	Ordering no.	Denomination	Notes
		0449 152 880	Slide travel kit	Manual
1	2	0413 518 880	Slide	90 mm
2	1	0413 506 880	Circular slide	



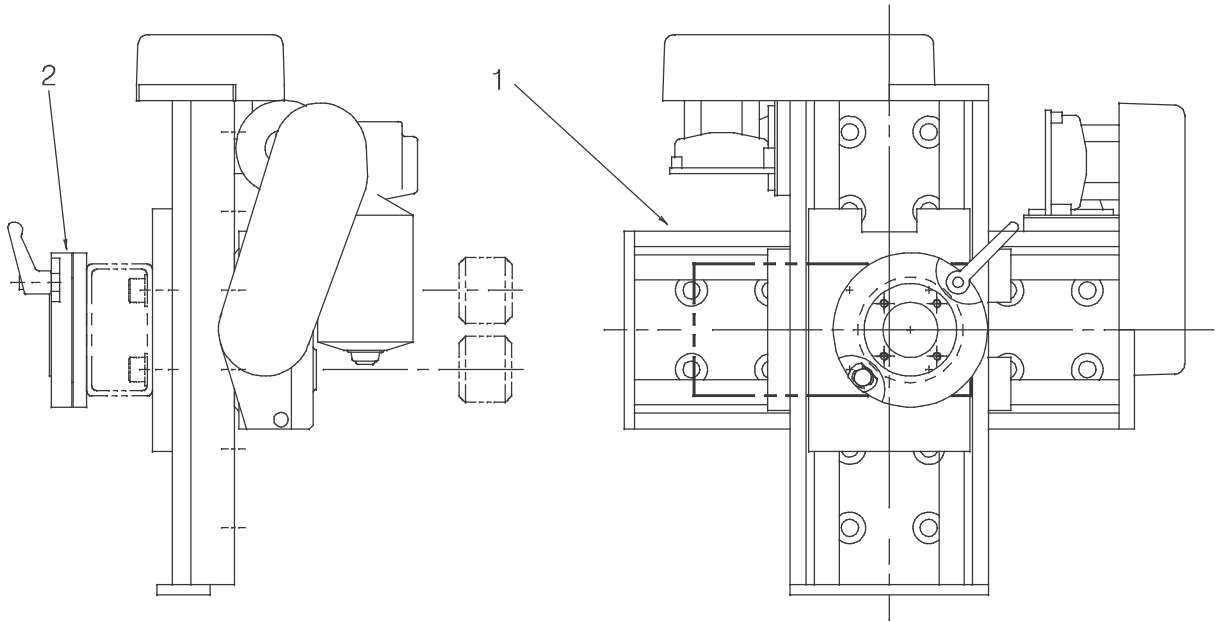
Item	Qty	Orderingno.	Denomination	Remarks
		413 518-880	Slide	
1	1	413 519-001	Slide profile	
2	1	413 524-001	Bearing bushing	
3	1	413 521-001	Runner	
5	1	413 522-001	Lead screw	
7	1	334 537-002	Crank	
9	2	413 523-001	Axis	
17	4	190 240-107	Bearing	



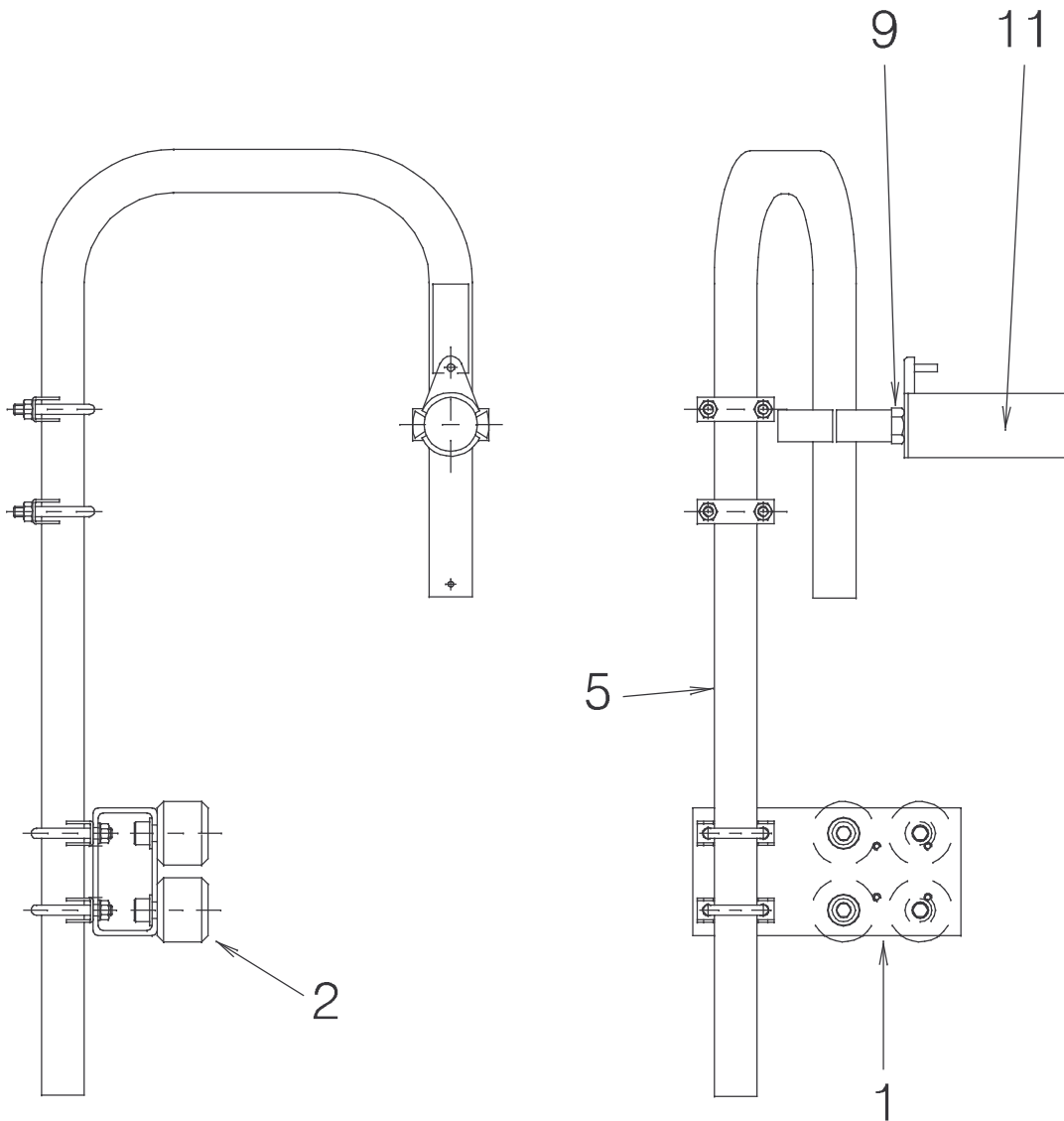
Item no.	Qty	Ordering no.	Denomination	Notes
		413 506-880	Rotary slide	
1	1	413 507-001	Flange	
2	1	413 508-001	Tensioning ring	
3	1	413 509-001	Flange	
7	2	2195 043-05	Bellville spring	
8	1	193 571-105	Locking piece	
10	1	193 570-123	Locking lever	



Item no.	Qty	Ordering no.	Denomination	Notes
		0449 151 880	Motorised Slide kit	
1	2	0334 333 882	Motorised Slide	180 mm
2	1	0413 506 880	Circular slide	



Item no.	Qty	Ordering no.	Denomination	Notes
		0449 155 880	Carrier	
1	1	0413 9G6 001	Attachment	2000 V
2	4	0278 300 180	Insulator	
5	1	0413 853 001	Mounting arm	
9	2	0154 734 001	Clamp	
11	1	0146 967 880	Brake hub	



ESAB subsidiaries and representative offices

Europe

AUSTRIA

ESAB Ges.m.b.H
Vienna-Liesing
Tel: +43 1 888 25 11
Fax: +43 1 888 25 11 85

BELGIUM

S.A. ESAB N.V.
Brussels
Tel: +32 2 745 11 00
Fax: +32 2 745 11 28

THE CZECH REPUBLIC

ESAB VAMBERK s.r.o.
Vamberk
Tel: +420 2 819 40 885
Fax: +420 2 819 40 120

DENMARK

Aktieselskabet ESAB
Herlev
Tel: +45 36 30 01 11
Fax: +45 36 30 40 03

FINLAND

ESAB Oy
Helsinki
Tel: +358 9 547 761
Fax: +358 9 547 77 71

FRANCE

ESAB France S.A.
Cergy Pontoise
Tel: +33 1 30 75 55 00
Fax: +33 1 30 75 55 24

GERMANY

ESAB GmbH
Solingen
Tel: +49 212 298 0
Fax: +49 212 298 218

GREAT BRITAIN

ESAB Group (UK) Ltd
Waltham Cross
Tel: +44 1992 76 85 15
Fax: +44 1992 71 58 03

ESAB Automation Ltd
Andover
Tel: +44 1264 33 22 33
Fax: +44 1264 33 20 74

HUNGARY

ESAB Kft
Budapest
Tel: +36 1 20 44 182
Fax: +36 1 20 44 186

ITALY

ESAB Saldatura S.p.A.
Mesero (Mi)
Tel: +39 02 97 96 81
Fax: +39 02 97 28 91 81

THE NETHERLANDS

ESAB Nederland B.V.
Amersfoort
Tel: +31 33 422 35 55
Fax: +31 33 422 35 44

NORWAY

AS ESAB
Larvik
Tel: +47 33 12 10 00
Fax: +47 33 11 52 03

POLAND

ESAB Sp.zo.o.
Katowice
Tel: +48 32 351 11 00
Fax: +48 32 351 11 20

PORTUGAL

ESAB Lda
Lisbon
Tel: +351 8 310 960
Fax: +351 1 859 1277

SLOVAKIA

ESAB Slovakia s.r.o.
Bratislava
Tel: +421 7 44 88 24 26
Fax: +421 7 44 88 87 41

SPAIN

ESAB Ibérica S.A.
Alcalá de Henares (MADRID)
Tel: +34 91 878 3600
Fax: +34 91 802 3461

SWEDEN

ESAB Sverige AB
Gothenburg
Tel: +46 31 50 95 00
Fax: +46 31 50 92 22

ESAB international AB
Gothenburg
Tel: +46 31 50 90 00
Fax: +46 31 50 93 60

SWITZERLAND

ESAB AG
Dietikon
Tel: +41 1 741 25 25
Fax: +41 1 740 30 55

North and South America

ARGENTINA

CONARCO
Buenos Aires
Tel: +54 11 4 753 4039
Fax: +54 11 4 753 6313

BRAZIL

ESAB S.A.
Contagem-MG
Tel: +55 31 2191 4333
Fax: +55 31 2191 4440

CANADA

ESAB Group Canada Inc.
Mississauga, Ontario
Tel: +1 905 670 02 20
Fax: +1 905 670 48 79

MEXICO

ESAB Mexico S.A.
Monterrey
Tel: +52 8 350 5959
Fax: +52 8 350 7554

USA

ESAB Welding & Cutting Products
Florence, SC
Tel: +1 843 669 44 11
Fax: +1 843 664 57 48

Asia/Pacific

CHINA

Shanghai ESAB A/P
Shanghai
Tel: +86 21 2326 3000
Fax: +86 21 6566 6622

INDIA

ESAB India Ltd
Calcutta
Tel: +91 33 478 45 17
Fax: +91 33 468 18 80

INDONESIA

P.T. ESABindo Pratama
Jakarta
Tel: +62 21 460 0188
Fax: +62 21 461 2929

JAPAN

ESAB Japan
Tokyo
Tel: +81 45 670 7073
Fax: +81 45 670 7001

MALAYSIA

ESAB (Malaysia) Snd Bhd
USJ
Tel: +603 8023 7835
Fax: +603 8023 0225

SINGAPORE

ESAB Asia/Pacific Pte Ltd
Singapore
Tel: +65 6861 43 22
Fax: +65 6861 31 95

SOUTH KOREA

ESAB SeAH Corporation
Kyungnam
Tel: +82 55 269 8170
Fax: +82 55 289 8864

UNITED ARAB EMIRATES

ESAB Middle East FZE
Dubai
Tel: +971 4 887 21 11
Fax: +971 4 887 22 63

Representative offices

BULGARIA

ESAB Representative Office
Sofia
Tel/Fax: +359 2 974 42 88

EGYPT

ESAB Egypt
Dokki-Cairo
Tel: +20 2 390 96 69
Fax: +20 2 393 32 13

ROMANIA

ESAB Representative Office
Bucharest
Tel/Fax: +40 1 322 36 74

RUSSIA

LLC ESAB
Moscow
Tel: +7 095 543 9281
Fax: +7 095 543 9280

LLC ESAB

St Petersburg
Tel: +7 812 336 7080
Fax: +7 812 336 7060

Distributors

For addresses and phone numbers to our distributors in other countries, please visit our home page

www.esab.com



ESAB AB
SE-695 81 LAXÅ
SWEDEN
Phone +46 584 81 000

www.esab.com

